

ICARUS DYNAMIC

40.14 | 45.17 | 60.18



DIECI



L'EVOLUZIONE CONTINUA

Da sempre all'avanguardia per soluzioni tecnologiche, Dieci conduce il processo evolutivo delle proprie macchine, elevando i propri standard con la **Nuova Gamma Edilizia**.

Affidabilità, efficienza e sicurezza crescono grazie all'introduzione di nuove tecnologie e strumentazioni che sfruttano **soluzioni tecnicamente all'avanguardia**.

Nuovi motori stage V, **controlli più intuitivi** e funzionali, diagnostica evoluta, **nuovi telai** e **nuove trasmissioni**, portano in campo oggi i telescopici del domani.

Icarus Dynamic, tra i telescopici edili Dieci, è la macchina delle **grandi altezze**: può estendersi fino a 18 metri, garantendo massima stabilità grazie agli stabilizzatori indipendenti.

ICARUS DYNAMIC

45.14 | 45.17 | 60.18

PRATICA, FACILE E DINAMICA

La nuova trasmissione **Shift on Fly** permette il cambio marcia in movimento direttamente dal joystick.

Forza di brandeggio elevata e affidabilità collaudata grazie al robusto gruppo braccio.

La **sospensione del braccio a controllo elettronico** riduce drasticamente le oscillazioni.

Caratteristiche che ne fanno una macchina dinamica, pratica e facile da utilizzare. **l'ideale per il noleggio.**



45.14 ICARUS DYNAMIC

- Altezza 13,4 m
- Portata 4500 kg

45.17 ICARUS DYNAMIC

- Altezza 16,4 m
- Portata 4500 kg

60.18 ICARUS DYNAMIC

- Altezza 17,8 m
- Portata 6000 kg

EFFICIENZA TECNOLOGICA

- **Trasmissione Shift On Fly:** cambio marcia senza bisogno di fermarsi.
- **Bassi consumi, elevata efficienza, rendimenti ottimizzati e massima sicurezza** in ogni condizione di utilizzo della macchina.
- **Funzione ECO:** velocità massima già a 2200 giri/min, gestita automaticamente dalla centralina a seconda della potenza richiesta dall'operatore.
- **Funzione Creeper:** velocità di avanzamento regolabile col pedale acceleratore, giri motore e portata d'olio costanti per usare efficacemente attrezzature come le spazzatrici.



PRATICHE E AFFIDABILI

- **Quattro ruote motrici** e quattro ruote sterzanti.
- **Tre modalità di sterzata** selezionabili dall'operatore: concentrica, frontale e granchio.
- Cambio olio idraulico ogni **2000 ore**.
- **Filtri facili da raggiungere** nel vano motore.
- Gruppo braccio robusto e durevole: **affidabilità collaudata** da anni di molteplici applicazioni e impieghi.
- **Sistema antiribaltamento EN15000:** movimenti aggravanti bloccati in caso di sovraccarico e livello del carico sempre in evidenza.



FACILI E INTUITIVE

- La direzione di marcia e il braccio sono comandati unicamente dal **nuovo joystick**, che integra il selettore di direzione (inversore - FNR), per un controllo intuitivo, preciso e confortevole.
- Il **sistema diagnostico avanzato** fornisce le informazioni sul funzionamento del controllo elettronico.
- Cruscotto con quadro strumenti chiaro e **comandi ben distribuiti**.
- **Funzione Arm too high**: velocità di marcia limitata automaticamente quando il braccio viene sollevato.
- **Sistema Soft Motion**: movimenti del braccio proporzionali e regolabili.

STABILIZZATORI INDIPENDENTI A COMANDO PROPORZIONALE

LIVELLAMENTO TRASVERSALE



COMFORT E CONTROLLO

- **Cabina Giugiaro Design:** comodità con stile, in un ambiente pulito e sicuro per l'operatore.
- **Maggiore spazio** per le gambe dell'operatore.
- Colonna sterzo e bracciolo regolabili.
- **Tre sistemi di sospensione** del sedile a scelta: meccanico, pneumatico e pneumatico a bassa frequenza.
- Sistema di ammortizzazione **Zero Shock System.**
- Tetto, cruscotto e tappeto insonorizzanti.
- Ampia superficie vetrata.
- **Fari di lavoro a LED** integrati, per la massima visibilità anche in notturna: su cabina, su braccio e perimetrali.
- Specchi retrovisori che inquadrano tutto il perimetro e **telecamere opzionali.**
- Informazioni della macchina e menù diagnostica navigabili dal **nuovo display da 7"**.



VERSATILI E FLESSIBILI

- I nuovi Icarus Dynamic sono stati sviluppati per utilizzare le **svariate attrezzature** necessarie a svolgere **tutti i lavori richiesti da un cantiere**: forche, pale, ganci di sollevamento, braccetti con argani, pinze, cestelli porta-materiale, benne miscelatrici, siviere per calcestruzzo, spazzatrici, spargisale, lame spazzaneve.
- **Riconoscimento automatico dell'attrezzatura:** la macchina si configura automaticamente riconoscendo l'attrezzo agganciato.
- **Predisposizione per cestello porta-persone:** il radiocomando permette all'operatore di manovrare il braccio e la piattaforma aerea direttamente dal cestello, in totale autonomia e piena sicurezza (rispetta la normativa EN 280).

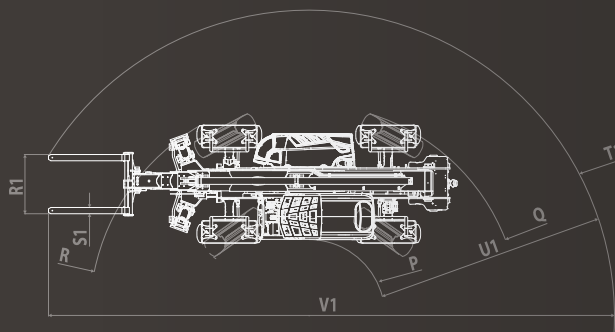
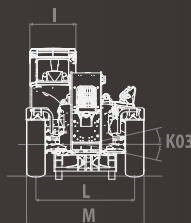
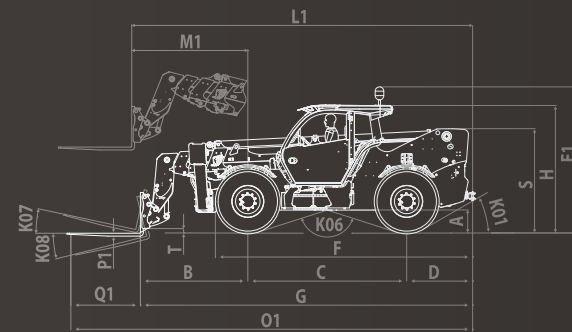
DATI TECNICI

PRESTAZIONI

Modello macchina	ICARUS 45.14 DYNAMIC - GD	ICARUS 45.17 DYNAMIC - GD	ICARUS 60.18 DYNAMIC - GD
Portata massima	4500 kg (9921 lb)	4500 kg (9921 lb)	6000 kg (13228 lb)
Altezza massima di sollevamento	13,4 m (44,0 ft)	16,4 m (53,8 ft)	17,8 m (58,4 ft)
Sfilo massimo orizzontale	9,5 m (31,2 ft)	12,5 m (41,0 ft)	13,9 m (45,6 ft)
Angolo di brandeggio forche	130 °	130 °	133 °
Forza di strappo	9800 daN (22031 lbf)	9800 daN (22031 lbf)	5700 daN (12814 lbf)
Forza di traino	8560 daN (19244 lbf)	8560 daN (19244 lbf)	9760 daN (21941 lbf)
Pendenza massima superabile	40 %	50 %	40 %
Massa a vuoto	12100 kg (26676 lb)	13000 kg (28660 lb)	14750 kg (32518 lb)
Velocità massima (riferita a ruote con diametro massimo ammesso)	38 km/h (23,6 mph)	38 km/h (23,6 mph)	30 km/h (18,6 mph)

MOTORE

Modello macchina	ICARUS 45.14 DYNAMIC - GD	ICARUS 45.17 DYNAMIC - GD	ICARUS 60.18 DYNAMIC - GD
Marca	Kubota	Kubota	Kubota
Potenza nominale	85,1 kW (114 HP)	85,1 kW (114 HP)	85,1 kW (114 HP)
@rpm	2600 rpm	2600 rpm	2600 rpm
Potenza di picco	85 kW (114 HP)	85 kW (114 HP)	85 kW (114 HP)
@rpm	2600 rpm	2600 rpm	2600 rpm
Cilindrata	3769 cm ³ (230 in ³)	3769 cm ³ (230 in ³)	3769 cm ³ (230 in ³)
Normativa emissioni	Stage V	Stage V	Stage V
Trattamento gas di scarico	DOC+DPF+SCR	DOC+DPF+SCR	DOC+DPF+SCR



IMPIANTO IDRAULICO

Modello macchina	ICARUS 45.14 DYNAMIC - GD	ICARUS 45.17 DYNAMIC - GD	ICARUS 60.18 DYNAMIC - GD
Portata pompa idraulica	140 l/min (37,0 gal/min)	140 l/min (37,0 gal/min)	140 l/min (37,0 gal/min)
Pressione massima di esercizio	25 MPa (3626 psi)	25 MPa (3626 psi)	27 MPa (3916 psi)

DIMENSIONI

Modello macchina	ICARUS 45.14 DYNAMIC - GD	ICARUS 45.17 DYNAMIC - GD	ICARUS 60.18 DYNAMIC - GD
A	390 mm (15,4 in)	390 mm (15,4 in)	460 mm (18,1 in)
B	1900 mm (74,8 in)	1960 mm (77,2 in)	2230 mm (87,8 in)
C	3050 mm (120,1 in)	3050 mm (120,1 in)	3300 mm (129,9 in)
D	1255 mm (49,4 in)	1255 mm (49,4 in)	1370 mm (53,9 in)
E1	2805 mm (110,4 in)	2805 mm (110,4 in)	2935 mm (115,6 in)
F	4890 mm (192,5 in)	4890 mm (192,5 in)	5350 mm (210,6 in)
G	6200 mm (244,1 in)	6260 mm (246,5 in)	6900 mm (271,7 in)
H	2530 mm (99,6 in)	2530 mm (99,6 in)	2670 mm (105,1 in)
I	960 mm (37,8 in)	960 mm (37,8 in)	960 mm (37,8 in)
K01	32 °	32 °	30 °
K03	10 °	10 °	10 °
K06	147 °	147 °	145 °
K07	14 °	14 °	14 °
K08	120 °	120 °	120 °
L	1970 mm (77,6 in)	1970 mm (77,6 in)	2050 mm (80,7 in)
L1	6340 mm (249,6 in)	6455 mm (254,1 in)	7095 mm (279,3 in)
M	2390 mm (94,1 in)	2390 mm (94,1 in)	2440 mm (96,1 in)
M1	2030 mm (79,9 in)	2030 mm (79,9 in)	2420 mm (95,3 in)
O1	7400 mm (291,3 in)	7465 mm (293,9 in)	8100 mm (318,9 in)
P	1405 mm (55,3 in)	1405 mm (55,3 in)	1250 mm (49,2 in)
P1	50 mm (2,0 in)	50 mm (2,0 in)	60 mm (2,4 in)
Q	4140 mm (163,0 in)	4140 mm (163,0 in)	3970 mm (156,3 in)
Q1	1200 mm (47,2 in)	1200 mm (47,2 in)	1525 mm (60,0 in)
R	4140 mm (163,0 in)	4140 mm (163,0 in)	4160 mm (163,8 in)
R1	1220 mm (48,0 in)	1220 mm (48,0 in)	1230 mm (48,4 in)
S	1800 mm (70,9 in)	1800 mm (70,9 in)	2152 mm (84,7 in)
S1	120 mm (4,7 in)	130 mm (5,1 in)	130 mm (5,1 in)
T	155 mm (6,1 in)	98 mm (3,9 in)	80 mm (3,1 in)
T1	5635 mm (221,9 in)	5675 mm (223,4 in)	5834 mm (229,7 in)
U1	4230 mm (166,5 in)	4275 mm (168,3 in)	4767 mm (187,7 in)
V1	10260 mm (403,9 in)	10360 mm (407,9 in)	10965 mm (431,7 in)



INQUADRA IL QR CODE
PER I DATI COMPLETI



CLICCA PER I DATI
COMPLETI E AGGIORNATI



DTS

Il **Dieci Telematic System** permette al team di assistenza Dieci di interagire con la macchina da remoto. Raccoglie e invia telematicamente i dati operativi per **monitoraggio, diagnostica e manutenzione** più facili e tempestivi. **Macchina e operatori protetti da furti e incidenti** grazie alle connessioni GSM e GPS.

DIECI SERVICE

Un quartier generale in Emilia Romagna - oltre 135.000 metri quadrati e circa 400 persone impiegate - e 3 filiali in Germania, Regno Unito e Francia: Dieci è presente in oltre 70 Paesi con **una rete capillare di oltre 600 dealer** e officine autorizzate. Su queste basi si sviluppa il **Dieci Service**, il nostro servizio di assistenza tecnica globale: i nostri clienti vengono assistiti direttamente da tecnici specializzati e ogni richiesta viene esaudita in tempi brevissimi. Dieci Service può fornire, **in poche ore, interventi e ricambi in tutto il mondo**.
Visita il sito www.dieci.com per scoprire il dealer più vicino a te.

600 DEALERS

70 PAESI

3 FILIALI



ICARUS DYNAMIC

45.14 | 45.17 | 60.18

INVICTO

DIECI

www.dieci.com



Ph: masterservicelorenz.it