

ICARUS DYNAMIC

40.14 | 45.17 | 60.18



DIECI



LA EVOLUCIÓN CONTINÚA

Siempre a la vanguardia en soluciones tecnológicas, con la **Nueva Gama Construcción** Dieci impulsa el desarrollo de sus máquinas incrementando todavía más su calidad.

Fiabilidad, eficiencia y seguridad mejoran gracias a la introducción de nuevas tecnologías y de instrumentos que aprovechan **soluciones técnicamente de vanguardia**.

Los nuevos motores Stage V, los **mandos más intuitivos** y funcionales, el diagnóstico avanzado, los **innovadores chasis** y las **novedosas transmisiones** llevan a las obras, ya hoy, los manipuladores telescópicos del mañana.

Entre los manipuladores telescópicos Dieci para la construcción, el **Icarus Dynamic** es la máquina de las **grandes alturas**: se puede extender hasta 18 metros, sin renunciar a la máxima estabilidad gracias a los estabilizadores independientes.

ICARUS DYNAMIC

40.14 | 45.17 | 60.18

PRÁCTICA, FÁCIL Y DINÁMICA

La nueva **transmisión Shift on Fly** permite cambiar de marcha en movimiento, directamente con el joystick.

Fuerza de oscilación elevada y fiabilidad probada gracias al robusto grupo brazo.

La **suspensión del brazo con control electrónico** disminuye considerablemente las oscilaciones.

Todas estas características hacen que la máquina sea dinámica, práctica y fácil de usar, **ideal para el alquiler**.



40.14 ICARUS DYNAMIC

- Altura 13,4 m
- Capacidad 4000 kg

45.17 ICARUS DYNAMIC

- Altura 16,4 m
- Capacidad 4500 kg

60.18 ICARUS DYNAMIC

- Altura 17,8 m
- Capacidad 6000 kg

EFICIENCIA TECNOLÓGICA

- **Transmisión Shift On Fly:** cambio de marcha sin necesidad de pararse.
- **Bajos consumos, elevada eficiencia, rendimientos optimizados y máxima seguridad** en cualquier condición de uso de la máquina.
- **Función ECO:** velocidad máxima a partir de 2200 rpm, gestionada automáticamente por la centralita en función de la potencia requerida por el operador.
- **Función Creeper:** velocidad de avance regulable con el pedal del acelerador, revoluciones del motor y caudal de aceite constantes, para usar eficazmente equipos, como, por ejemplo, barredoras.



PRÁCTICAS Y FIABLES

- **Cuatro ruedas motrices** y directrices.
- **Tres modos de dirección** seleccionables por el operador: concéntrica, frontal y cangrejo.
- Cambio de aceite hidráulico cada **2000 horas**.
- **Filtros fácilmente accesibles** en el compartimento del motor.
- Grupo brazo robusto y duradero: **fiabilidad probada** tras años de aplicaciones y usos de todo tipo.
- **Sistema antivuelco** EN15000: movimientos peligrosos bloqueados en caso de sobrecarga y nivel de carga siempre bien visible.



FÁCILES E INTUITIVAS

- La dirección de marcha y el brazo se controlan únicamente con el **nuevo joystick**, que integra el selector de dirección (inversor - FNR), para un control intuitivo y cómodo.
- El **sistema de diagnóstico avanzado** proporciona información sobre el funcionamiento del control electrónico.
- Salpicadero con cuadro de instrumentos claro y **mandos bien distribuidos**.
- **Función Arm too high**: velocidad de marcha limitada automáticamente cuando el brazo se levanta.
- **Sistema Soft Motion**: movimientos del brazo proporcionales y regulables.

ESTABILIZADORES INDEPENDIENTES CON MANDOS PROPORCIONALES

NIVELACIÓN TRANSVERSAL



CONFORT Y CONTROL

- **Cabina Giugiaro Design:** comodidad con elegancia, en un ambiente limpio y seguro para el operador.
- **Más espacio** para las piernas del operador.
- Columna de dirección y apoyabrazos regulables.
- **Tres sistemas de suspensión** del asiento a elegir: mecánica, neumática y neumática de baja frecuencia.
- Sistema de amortiguación **Zero Shock System**.
- Techo, salpicadero y moqueta insonorizantes.
- Amplia superficie acristalada.
- **Faros de trabajo de led** integrados, para la máxima visión incluso de noche: en la cabina, en el brazo y perimetrales.
- Espejos retrovisores que permiten controlar todo el perímetro y **cámaras opcionales**.
- Información sobre la máquina y menús de diagnóstico navegables, visualizados en la **nueva pantalla de 7"**.



VERSÁTILES Y FLEXIBLES

- Los nuevos Icarus Dynamic se han desarrollado para poder utilizar **todos los equipos** necesarios para realizar **los trabajos habituales en la construcción:** horquillas, palas, ganchos de elevación, plumines con cabrestante, pinzas, cestas portamaterial, cucharas mezcladoras, cucharas para hormigón, barredoras, esparcidoras de sal, palas quitanieves.
- **Reconocimiento automático del equipo:** la máquina reconoce el equipo enganchado y se configura automáticamente.
- **Predisposición para cestas portapersonas:** el radiocontrol permite al operador maniobrar el brazo y la plataforma aérea directamente desde la cesta, en absoluta autonomía y plena seguridad (respeto la norma EN 280).



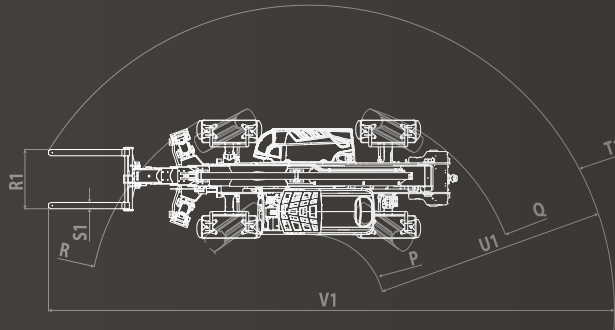
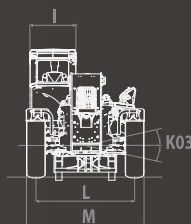
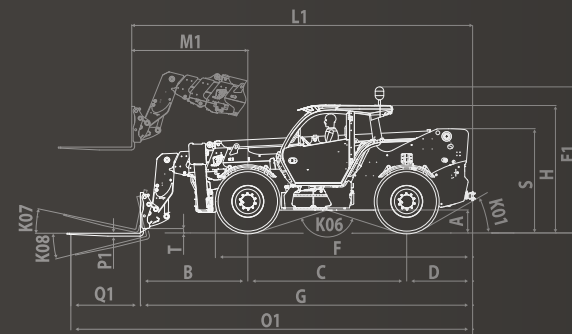
DATOS TÉCNICOS

PRESTACIONES

Modelo de máquina	ICARUS 40.14 DYNAMIC - GD	ICARUS 45.17 DYNAMIC - GD	ICARUS 60.18 DYNAMIC - GD
Capacidad máxima	4000 kg (8818 lb)	4500 kg (9921 lb)	6000 kg (13228 lb)
Altura máxima de elevación	13,4 m (44,0 ft)	16,4 m (53,8 ft)	17,8 m (58,4 ft)
Extensión máxima horizontal	9,5 m (31,2 ft)	12,5 m (41,0 ft)	13,9 m (45,6 ft)
Ángulo de oscilación de las horquillas	130 °	130 °	133 °
Fuerza de arranque	9800 daN (22031 lbf)	9800 daN (22031 lbf)	5700 daN (12814 lbf)
Fuerza de tracción	8560 daN (19244 lbf)	8560 daN (19244 lbf)	9760 daN (21941 lbf)
Pendiente máxima superable	40 %	50 %	40 %
Masa en vacío	12100 kg (26676 lb)	13000 kg (28660 lb)	14750 kg (32518 lb)
Velocidad máxima (referida a ruedas con el diámetro máximo admitido)	38 km/h (23,6 mph)	38 km/h (23,6 mph)	30 km/h (18,6 mph)

MOTOR

Modelo de máquina	ICARUS 40.14 DYNAMIC - GD	ICARUS 45.17 DYNAMIC - GD	ICARUS 60.18 DYNAMIC - GD
Marca	Kubota	Kubota	Kubota
Potencia nominal	85,1 kW (114 HP)	85,1 kW (114 HP)	85,1 kW (114 HP)
@rpm	2600 rpm	2600 rpm	2600 rpm
Potencia de pico	85 kW (114 HP)	85 kW (114 HP)	85 kW (114 HP)
@rpm	2600 rpm	2600 rpm	2600 rpm
Cilindrada	3769 cm³ (230 in³)	3769 cm³ (230 in³)	3769 cm³ (230 in³)
Normativa sobre emisiones	Stage V	Stage V	Stage V
Tratamiento de los gases de escape	DOC+DPF+SCR	DOC+DPF+SCR	DOC+DPF+SCR



SISTEMA HIDRÁULICO

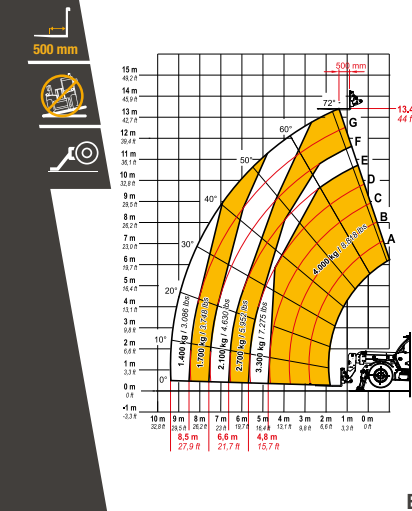
Modelo de máquina	ICARUS 40.14 DYNAMIC - GD	ICARUS 45.17 DYNAMIC - GD	ICARUS 60.18 DYNAMIC - GD
Caudal de la bomba hidráulica	140 l/min (37,0 gal/min)	140 l/min (37,0 gal/min)	140 l/min (37,0 gal/min)
Presión máxima de servicio	25 MPa (3626 psi)	25 MPa (3626 psi)	27 MPa (3916 psi)

DIMENSIONES

Modelo de máquina	ICARUS 40.14 DYNAMIC - GD	ICARUS 45.17 DYNAMIC - GD	ICARUS 60.18 DYNAMIC - GD
A	390 mm (15,4 in)	390 mm (15,4 in)	460 mm (18,1 in)
B	1900 mm (74,8 in)	1960 mm (77,2 in)	2230 mm (87,8 in)
C	3050 mm (120,1 in)	3050 mm (120,1 in)	3300 mm (129,9 in)
D	1255 mm (49,4 in)	1255 mm (49,4 in)	1370 mm (53,9 in)
E1	2805 mm (110,4 in)	2805 mm (110,4 in)	2935 mm (115,6 in)
F	4890 mm (192,5 in)	4890 mm (192,5 in)	5350 mm (210,6 in)
G	6200 mm (244,1 in)	6260 mm (246,5 in)	6900 mm (271,7 in)
H	2530 mm (99,6 in)	2530 mm (99,6 in)	2670 mm (105,1 in)
I	960 mm (37,8 in)	960 mm (37,8 in)	960 mm (37,8 in)
K01	32 °	32 °	30 °
K03	10 °	10 °	10 °
K06	147 °	147 °	145 °
K07	14 °	14 °	14 °
K08	120 °	120 °	120 °
L	1970 mm (77,6 in)	1970 mm (77,6 in)	2050 mm (80,7 in)
L1	6340 mm (249,6 in)	6455 mm (254,1 in)	7095 mm (279,3 in)
M	2390 mm (94,1 in)	2390 mm (94,1 in)	2440 mm (96,1 in)
M1	2030 mm (79,9 in)	2030 mm (79,9 in)	2420 mm (95,3 in)
P	1405 mm (55,3 in)	1405 mm (55,3 in)	1250 mm (49,2 in)
P1	50 mm (2,0 in)	50 mm (2,0 in)	60 mm (2,4 in)
Q	4140 mm (163,0 in)	4140 mm (163,0 in)	3970 mm (156,3 in)
Q1	1200 mm (47,2 in)	1200 mm (47,2 in)	1525 mm (60,0 in)
R	4140 mm (163,0 in)	4140 mm (163,0 in)	4160 mm (163,8 in)
R1	1220 mm (48,0 in)	1220 mm (48,0 in)	1230 mm (48,4 in)
S	1800 mm (70,9 in)	1800 mm (70,9 in)	2152 mm (84,7 in)
S1	120 mm (4,7 in)	120 mm (4,7 in)	130 mm (5,1 in)
T	155 mm (6,1 in)	98 mm (3,9 in)	80 mm (3,1 in)
T1	5635 mm (221,9 in)	5675 mm (223,4 in)	5834 mm (229,7 in)
U1	4230 mm (166,5 in)	4275 mm (168,3 in)	4767 mm (187,7 in)
V1	10260 mm (403,9 in)	10360 mm (407,9 in)	10965 mm (431,7 in)

40.14

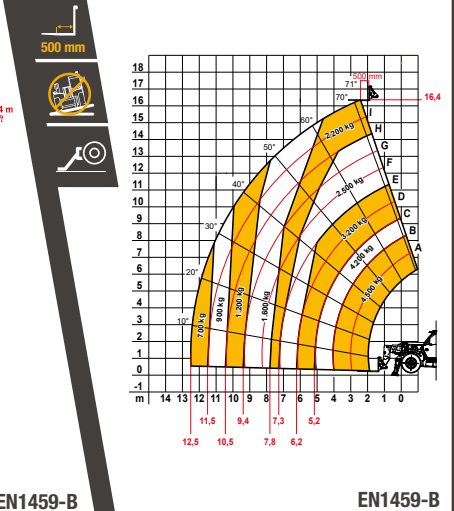
max 4.000 kg



EN1459-B

45.17

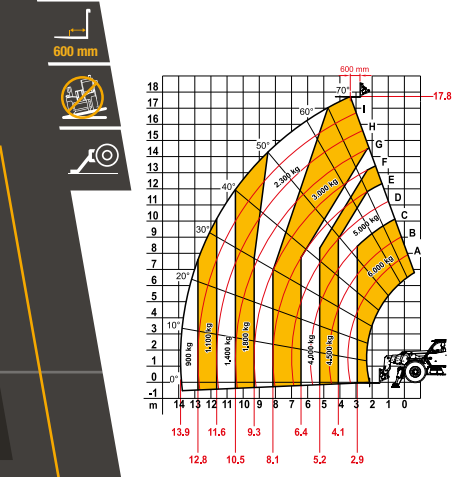
max 4.500 kg



EN1459-B

60.18

max 6.000 kg



EN1459-B



ENFOCA EL CÓDIGO QR PARA LOS DATOS COMPLETOS Y ACTUALIZADOS



HAZ CLIC PARA LOS DATOS COMPLETOS Y ACTUALIZADOS



DTS

El **Dieci Telematic System** permite al equipo de asistencia técnica de Dieci interactuar en la máquina en modo remoto. Recopila y envía telemáticamente los datos operativos para una **monitorización, diagnóstico y mantenimiento** más fáciles e inmediatos.

Máquina y operadores protegidos contra robos y accidentes gracias a las conexiones GSM y GPS.

DIECI SERVICE

Una sede central en Emilia Romagna –más de 135.000 metros cuadrados y aproximadamente 400 empleados– y tres filiales en Alemania, Reino Unido y Francia: Dieci está presente en más de 70 países con una **red capilar de más de 600 concesionarios** y talleres autorizados. Sobre estas bases se desarrolla el **Dieci Service**, nuestro servicio de asistencia técnica global: nuestros clientes son asistidos directamente por técnicos especializados y cualquier demanda se satisface en muy poco tiempo. Dieci Service es capaz de asegurar **intervenciones y recambios en todo el mundo en tan solo unas horas**.

Visita el sitio www.dieci.com para saber cuál es el concesionario más cercano.

600 CONCESIONARIOS

70 PAÍSES

3 FILIALES



ICARUS DYNAMIC

40.14 | 45.17 | 60.18

INVICTO

DIECI

www.dieci.com



Ph: masterservicelorenz.it