

APOLLO

26.6



DIECI



DIE ENTWICKLUNG GEHT WEITER

Mit seinen hochmodernen Technologielösungen lenkt Dieci die Entwicklung seiner Maschinen und setzt mit der **Neuen Produktlinie für den Bausektor** höhere Standards.

Zuverlässigkeit, Effizienz und Sicherheit nehmen dank der Einführung neuer Technologien und Instrumente weiterhin zu, die **zukunftsweisende technische Lösungen** nutzen.

Neue Stage V Motoren, **intuitivere und funktionellere Bedienelemente**, fortschrittliche Diagnosetools, **neue Rahmen** und **neue Getriebe** kennzeichnen bereits heute die Teleskoplader der Zukunft.

Agil auf beengtem Raum, präzise in allen Bewegungen, ist **Apollo** der ideale Teleskoplader für enge „Manövrierbereiche“, da er **hohe Leistung** und **extreme Wendigkeit** perfekt vereint.

APOLLO

26.6

FLÜSSIG UND PRÄZISE

Unvergleichlich flüssige Manövrierfähigkeit und punktgenaue Versetzungen.

Die **pneumatische Auslegerdämpfung** bewirkt eine drastische Reduzierung der Schwingungen.

Die **3 Lenkungsarten** - Vorderrad-, Allrad- oder Hundegang-Lenkung - ermöglichen eine **leichtgängige Lenkung** auch bei hoher Belastung.



26.6 APOLLO

- Hubhöhe 5,68 m
- Tragkraft 2,6 t





SICHER UND VIELSEITIG

Dank der Automatisierung erhöht sich die Vielseitigkeit der Maschine weiterhin und die Sicherheit bleibt unter Einhaltung aller geltenden Vorschriften eine absolute Priorität.

- **Arm-too-high-Funktion:** Automatische Begrenzung der Fahrgeschwindigkeit bei angehobenem Ausleger.
- **Soft Motion System:** komfortable Auslegerbedienung und Drosselung der Armgeschwindigkeit mit Personenkorb und wenn die Maschine auf Voralarm steht.
- **Kippschutzsystem EN15000:** Sperrung gefährlicher Bewegungen bei Überlast und Lastanzeige immer im Blick.
- **Automatische Geräteerkennung:** die Maschine konfiguriert sich automatisch selbst beim Erkennen und Ankuppeln der **verschiedenen Anbaugeräte**, die für die Erledigung **sämtlicher Arbeiten auf einer Baustelle** erforderlich sind (Gabeln, Schaufeln, Hubhaken, Ausleger mit Winde, Greifer, Körbe, Mischschaufeln, Betonkübel, Kehmaschinen, Schneeschilder).
- **Zugelassen für die Benutzung mit Personenkorb** ohne Abstützungen oder Vollgummireifen.



ROBUSTE ZUVERLÄSSIGKEIT

Die neue Dieci Produktlinie für den Bausektor hat die Robustheit der Maschinen weiterhin verbessert und ist dadurch noch zuverlässiger.

- **Verstärkte Ausleger** aus hochfestem Stahl für erhöhte Kippkraft.
- **Hydraulische Geräteverriegelung** mit zwei doppelwirkenden Zylindern für maximale Stabilität.
- **Rops und Fops Kabine:** Bedienerschutz durch die Formstabilität der Kabine.
- Der **robuste Rahmen** verleiht auch bei höchsten Beanspruchungen **Steifigkeit und totale Sicherheit**.

EINFACH UND INTUITIV

- **Fahrtrichtungswahl und Auslegerbedienung** erfolgen einzig und allein über den **neuen CAN-Bus Einhebel-Joystick**, in dem auch der **Richtungswahlschalter** (Wendegetriebe – FNR) für eine **intuitive proportionale** und komfortable Steuerung integriert ist.
- Alle Steuerfunktionen der Maschine werden von einer **einzigsten Steuereinheit** verwaltet, welche die optimalen Arbeitsparameter mit einem **fortschrittlichen Diagnosesystem** misst.
- **Proportionale Einhebel- und Flow Sharing**-Steuerventile: mehrere gleichzeitige Bewegungen und schnellere Reaktionszeiten für ein flüssigeres und effizienteres Arbeiten.
- **Funktion kontinuierlicher Ölfluss** serienmäßig.



TOTALER KOMFORT

Der Komfort ist das Erste, was man an Bord eines Apollo wahrnimmt. Die sorgfältig ausgearbeitete **Anordnung der Bedienelemente** garantiert eine **einfache, intuitive und bequeme Maschinennutzung**.

- **Totaler Komfort** dank **Schalldämmung**, einstellbarem Lenkrad, Stereoanlage, Sonnenschutz und ergonomischem gefedertem Sitz.
- **Neues 7"-Display**: klare und unmittelbare Anzeige der zur Maschinenbenutzung erforderlichen Informationen.
- Die **halbautomatische Klimaanlage** gewährleistet eine perfekte Luftverteilung in der Kabine.
- **LED-Arbeitsscheinwerfer** an der Kabine und am Ausleger für maximale Sicht auch bei Nacht.
- **Rückspiegel**, die das gesamte Maschinenumfeld erfassen und **optionale Kameras** für anspruchsvollste Manöver.



TECHNISCHE LEISTUNGSFÄHIGKEIT

- **Hydrostatisches 1-Gang-Getriebe**: bietet unter allen Arbeitsbedingungen das beste Geschwindigkeits-/Leistungsverhältnis.
- Elektronisches Gaspedal & Inch-Pedal: **bei jeder Geschwindigkeit präzise kontrollierbare Fahrbewegungen** auch bei maximaler Auslegerleistung.
- **Creep-Funktion**: über Fahrpedal regelbare Fahrgeschwindigkeit, Konstanthaltung von Motordrehzahl und Ölmenge für den effizienten Einsatz von Geräten wie Kehrmaschinen oder Strohstreuern.

TECHNISCHE DATEN

LEISTUNGEN

Maschinenmodell	APOLLO 26.6
Maximale Tragkraft	2600 kg (5732 lb)
Maximale Hubhöhe	5,68 m (18,6 ft)
Max. waagrechter Ausschub	3,2 m (10,5 ft)
Schwenkwinkel der Gabeln	129 °
Ausbrechkraft	5510 daN (12387 lbf)
Zugkraft	4400 daN (9892 lbf)
Max. Steigfähigkeit	40 %
Leergewicht	5100 kg (11244 lb)
Höchstgeschwindigkeit (auf Reifen mit dem maximal zulässigen Durchmesser bezogen)	30 km/h (18,6 mph)

MOTOR

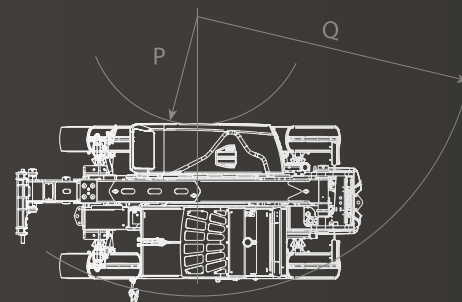
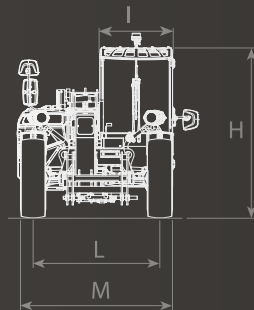
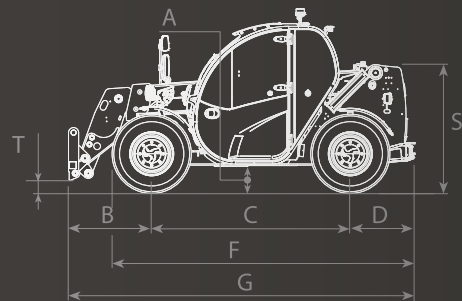
Maschinenmodell	APOLLO 26.6
Marke	YANMAR
Nennleistung	53,7 kW (72 HP)
@U/min	2500 rpm
Hubraum	3319 cm³ (203 in³)
Abgasnormen	Stage V/Tier 4f
Abgasbehandlung	DOC+DPF

HYDRAULIKANLAGE

Maschinenmodell	APOLLO 26.6
Leistung Hydraulikpumpe	80 l/min (21,1 gal/min)
Max. Betriebsdruck	23 MPa (3336 psi)

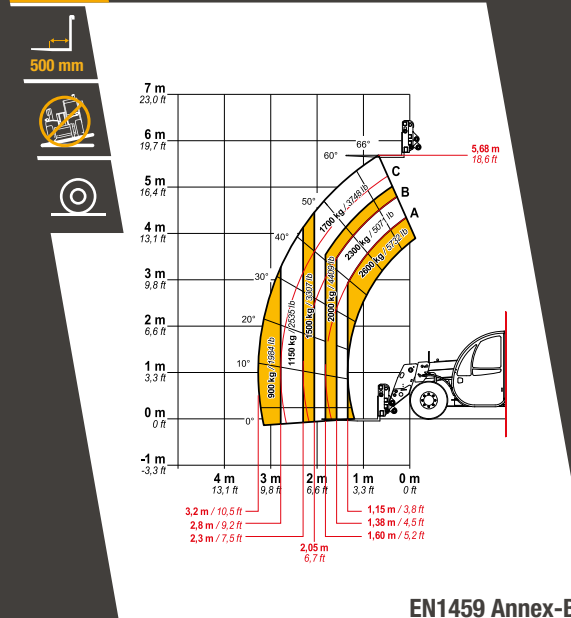
ABMESSUNGEN

Maschinenmodell	APOLLO 26.6
A	280 mm (11,0 in)
B	985 mm (38,8 in)
C	2350 mm (92,5 in)
D	765 mm (30,1 in)
F	3585 mm (141,1 in)
G	4100 mm (161,4 in)
H	1980 mm (78,0 in)
I	860 mm (33,9 in)
L	1500 mm (59,1 in)
M	1860 mm (73,2 in)
P	1330 mm (52,4 in)
Q	3400 mm (133,9 in)
S	1485 mm (58,5 in)
T	110 mm (4,3 in)



26.6

max 2.600 kg



SCANNEN SIE DEN QR-CODE FÜR DIE VOLLSTÄNDIGEN UND AKTUALISIERTEN DATEN



KLICKEN SIE FÜR DIE VOLLSTÄNDIGEN UND AKTUALISIERTEN DATEN





DTS

Das **Dieci Telematic System** ermöglicht dem Dieci-Supportteam den Fernzugriff auf die Maschine. Es sammelt und sendet Betriebsdaten zur einfacheren und zeitnahen **Überwachung, Diagnose und Wartung**. **Maschine und Bediener** sind durch GSM und GPS vor **Diebstahl und Unfällen** geschützt.

DIECI SERVICE

Mit Headquarter in der italienischen Region Emilia Romagna - mit einer Fläche von über 135.000 m² und etwa 400 Angestellten - und 3 Niederlassungen in Deutschland, Großbritannien und Frankreich: Vertreten in über 70 Ländern mit einem **verzweigten Netz von über 400 Händlern** und Vertragswerkstätten.

Dies ist die Grundlage unseres weltweiten technischen Kundendienstes **Dieci Service**: Unsere Kunden werden direkt von hochqualifizierten Technikern unterstützt und jede Anfrage wird in kürzester Zeit beantwortet. Dieci Service kann innerhalb **weniger Stunden** **Wartungseingriffe durchführen und Ersatzteile in der ganzen Welt bereitstellen**. Besuchen Sie die Website **www.dieci.com** und finden Sie den Händler in Ihrer Nähe.

400 HÄNDLER

70 LÄNDER

3 NIEDERLASSUNGEN



APOLLO

26.6

INVICTO

DIECI

www.dieci.com



Ph: masterservicelorenz.it