

DEDALUS

30.7 | 30.9 | 34.7 | 32.9



DIECI



L'EVOLUZIONE CONTINUA

Da sempre all'avanguardia per soluzioni tecnologiche, Dieci porta avanti il processo evolutivo delle sue macchine, elevando ancora di più i propri standard con la **Nuova Gamma Edilizia**.

Affidabilità, efficienza e sicurezza si elevano grazie al miglioramento di tecnologie e strumentazioni e all'introduzione di **soluzioni tecniche integrate avveniristiche**.

Nuovi motori, diagnostica e **controlli più intuitivi** e funzionali, **nuovi telai** e **nuove trasmissioni**, portano in campo oggi i telescopici edili del domani.

I modelli **DEDALUS**, ora con **nuove dimensioni** e **nuove capacità di sollevamento**, sono particolarmente adatti per essere utilizzati nelle opere di manutenzione stradale, nei centri storici e laddove i passaggi stretti richiedono **forza** e agilità. **Macchine compatte, robuste e dinamiche**, fanno della praticità e della velocità di movimento i loro punti chiave.

DEDALUS

NUOVI MODELLI 30.7 | 30.9 34.7 | 32.9

LA GIUSTA DIMENSIONE

La famiglia **Dedalus** dispone ora di nuove dimensioni. A seconda dell'esigenza, la macchina può essere scelta nella dimensione più giusta per il lavoro da svolgere.

I modelli disponibili si presentano con **portate aumentate e altezze diverse**, mantenendo l'agilità e l'efficienza di sempre.



30.7 DEDALUS

- Altezza max: 6,35 m
- Portata: 3 t

30.9 DEDALUS

- Altezza max: 8,65 m
- Portata: 3 t

34.7 DEDALUS

- Altezza max: 6,35 m
- Portata: 3,4 t

32.9 DEDALUS

- Altezza max: 8,65 m
- Portata: 3,2 t





LA SICUREZZA DEL CONTROLLO

Priorità assoluta, la sicurezza sulle macchine edili Dieci passa attraverso il controllo della macchina in conformità alle normative vigenti.

- Funzione **Arm too high**: la velocità di marcia viene limitata automaticamente quando il braccio viene sollevato.
- Sistema **Soft Motion** potenziato: braccio più maneggevole con velocità di movimento smorzata in prossimità del limite fisico dei fincorsa e quando l'antiribaltamento è in pre-allarme.
- Sistema **antiribaltamento**: conforme alla EN15000 con movimenti aggravanti bloccati in caso di sovraccarico e livello del carico sempre in evidenza.



DTS

Il **Dieci Telematic System** permette al team di assistenza Dieci di interagire con la macchina da remoto.

Raccoglie e invia telematicamente i dati operativi per **monitoraggio, diagnostica** e **manutenzione** più facili e completi.

Macchina e operatori protetti da furti e incidenti grazie alle connessioni GSM e GPS.

ROBUSTA AFFIDABILITÀ

La Nuova Gamma Dedalus si presenta ancor più prestante con una serie di interventi che aumentano la robustezza e la capacità di sollevamento delle macchine.

- **Braccio rinforzato** in Acciaio Alto Resistenziale
- **Telai rafforzati**, più rigidi e più stabili
- **Blocco accessori idraulico** a doppio cilindro e doppia azione, per la massima stabilità dell'attrezzatura
- **Cabina Rops e Fops (II livello)**: protezione dell'operatore garantita grazie all'indefornabilità della cabina





FACILI E INTUITIVE

- La **direzione di marcia e il braccio** sono comandati unicamente dal **nuovo joystick**, che integra il **selettore di direzione** (inversore - FNR), per un **controllo intuitivo** e confortevole.
- Tutte le funzioni di controllo della macchina fanno capo ad un unico **controllo elettronico** che misura i parametri di lavoro ed ottimizza il comportamento della macchina in base ai comandi dell'operatore.
- Il **sistema diagnostico avanzato** fornisce le informazioni sul funzionamento del controllo elettronico.
- Distributori **Load Sensing - Flow Sharing**: le due tecnologie idrauliche garantiscono più movimenti contemporanei e miglior risposta ai comandi, per un lavoro più preciso ed efficace.



VERSATILI E FLESSIBILI

- I telescopici Dieci sono stati sviluppati per utilizzare le **svariate attrezzature** necessarie a svolgere **tutti i lavori richiesti in un cantiere**: forche, pale, ganci di sollevamento, braccetti, pinze, cestelli porta-materiale, benne miscelatrici, siviere per calcestruzzo, spazzatrici, spargisale, lame spazzaneve.
- **Riconoscimento automatico dell'attrezzatura**: la macchina si configura automaticamente riconoscendo la tipologia dell'attrezzo agganciato.



COMFORT FUNZIONALE

- **Cabina Giugiaro Design:** comodità con stile in un ambiente pulito e sicuro per l'operatore.
- **Maggiore spazio** per le gambe dell'operatore.
- Colonna sterzo, sedile e bracciolo regolabili consentono a tutti di trovare la giusta posizione di guida.
- **Tre sistemi di sospensione** del sedile a scelta: meccanico, pneumatico e pneumatico a bassa frequenza per smorzare tutte le oscillazioni.
- Tetto, cruscotto e tappeto insonorizzanti per un ambiente silenzioso.
- Ampia superficie vetrata per una visibilità a 360°.
- **Fari di lavoro a LED** su cabina, su braccio e perimetrali, per la massima visibilità anche in notturna.
- Specchi retrovisori che inquadrano tutto il perimetro della macchina e **telecamere opzionali** per le manovre più sfidanti.



EFFICIENZA TECNOLOGICA

- **Nuovo software di controllo** sviluppato dal reparto R&D Dieci: gestione integrata di braccio, veicolo, motore Diesel, trasmissione e trattamento gas di scarico per una sicura efficienza in ogni condizione di lavoro.
- **Trasmissione Idrostatica** a controllo completamente elettronico per combinare prestazioni ed efficacia nel lavoro: con la **Funzione ECO** si ottiene la velocità massima già a 1900 giri/min, gestita automaticamente dalla centralina a seconda della potenza richiesta dall'operatore.
- **Bassi consumi, elevata efficienza, rendimenti ottimizzati e massima sicurezza** in ogni condizione di utilizzo della macchina sono il risultato dello sviluppo ed integrazione dei componenti ad elevata qualità scelti.

TRASMISSIONE IDROSTATICA A CONTROLLO ELETTRONICO

NUOVO SOFTWARE

BASSI CONSUMI

DATI TECNICI

PRESTAZIONI

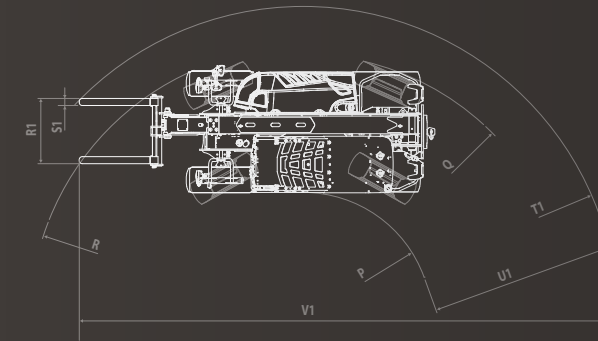
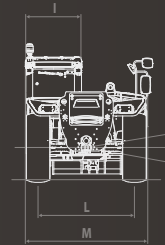
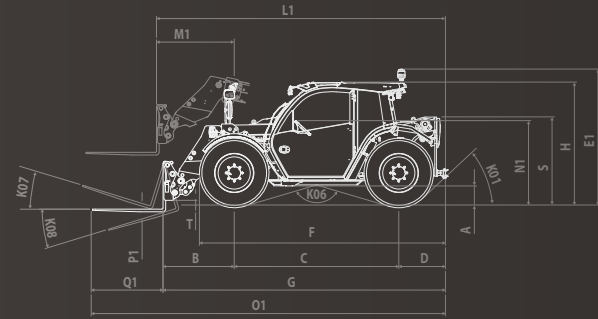
Modello macchina	DEDALUS 30.7 - GD	DEDALUS 34.7 - GD	DEDALUS 30.9 - GD	DEDALUS 32.9 - GD
Portata massima	3000 kg (6614 lb)	3400 kg (7496 lb)	3000 kg (6614 lb)	3200 kg (7055 lb)
Altezza massima di sollevamento	6,35 m (20,8 ft)	6,35 m (20,8 ft)	8,7 m (28,5 ft)	8,7 m (28,5 ft)
Forza di strappo	5800 daN (13039 lbf)	5800 daN (13039 lbf)	5800 daN (13039 lbf)	5800 daN (13039 lbf)
Forza di traino	5800 daN (13039 lbf)	5800 daN (13039 lbf)	5800 daN (13039 lbf)	5800 daN (13039 lbf)
Pendenza massima superabile	40%	40%	40%	40%
Massa a vuoto	6700 kg (14771 lb)	6950 kg (15322 lb)	6880 kg (15168 lb)	7050 kg (15543 lb)
Velocità massima (riferita a ruote con diametro massimo ammesso)	36 km/h (22,4 mph)	36 km/h (22,4 mph)	36 km/h (22,4 mph)	36 km/h (22,4 mph)

MOTORE

Modello macchina	DEDALUS 30.7 - GD	DEDALUS 34.7 - GD	DEDALUS 30.9 - GD	DEDALUS 32.9 - GD
Marca	Kubota	Kubota	Kubota	Kubota
Potenza nominale	55,4 kW (74 HP)	55,4 kW (74 HP)	55,4 kW (74 HP)	55,4 kW (74 HP)
@rpm	2600 rpm	2600 rpm	2600 rpm	2600 rpm
Cilindrata	3331 cm ³ (203 in ³)	3331 cm ³ (203 in ³)	3331 cm ³ (203 in ³)	3331 cm ³ (203 in ³)
Normativa emissioni	Stage V/Tier 4f	Stage V/Tier 4f	Stage V/Tier 4f	Stage V/Tier 4f
Trattamento gas di scarico	DOC+DPF	DOC+DPF	DOC+DPF	DOC+DPF
Aspirazione	Turbo compressore aftercooler	Turbo compressore aftercooler	Turbo compressore aftercooler	Turbo compressore aftercooler

IMPIANTO IDRAULICO

Modello macchina	DEDALUS 30.7 - GD	DEDALUS 34.7 - GD	DEDALUS 30.9 - GD	DEDALUS 32.9 - GD
Tipo pompa idraulica	Pompa ad ingranaggi per idroguida e movimenti	Pompa ad ingranaggi per idroguida e movimenti	Pompa ad ingranaggi per idroguida e movimenti	Pompa ad ingranaggi per idroguida e movimenti
Portata pompa idraulica	100 l/min (26,4 gal/min)	100 l/min (26,4 gal/min)	100 l/min (26,4 gal/min)	100 l/min (26,4 gal/min)
Pressione massima di esercizio	24,5 MPa (3553 psi)	25,7 MPa (3727 psi)	24,5 MPa (3553 psi)	25,7 MPa (3727 psi)
Comando distributore	Joystick 4in1 proporzionale con FNR	Joystick 4in1 proporzionale con FNR	Joystick 4in1 proporzionale con FNR	Joystick 4in1 proporzionale con FNR



TRASMISSIONE

Modello macchina	DEDALUS 30.7 - GD	DEDALUS 34.7 - GD	DEDALUS 30.9 - GD	DEDALUS 32.9 - GD
Tipo trasmissione	Idrostatica con pompa a portata variabile	Idrostatica con pompa a portata variabile	Idrostatica con pompa a portata variabile	Idrostatica con pompa a portata variabile
Motore idraulico	Idrostatico a variazione automatica continua	Idrostatico a variazione automatica continua	Idrostatico a variazione automatica continua	Idrostatico a variazione automatica continua
Inversione	A controllo elettronico azionabile con macchina in movimento	A controllo elettronico azionabile con macchina in movimento	A controllo elettronico azionabile con macchina in movimento	A controllo elettronico azionabile con macchina in movimento
Inching	A pedale elettronico per avanzamento controllato	A pedale elettronico per avanzamento controllato	A pedale elettronico per avanzamento controllato	A pedale elettronico per avanzamento controllato
Cambio	A 2 velocità servocomandato	A 2 velocità servocomandato	A 2 velocità servocomandato	A 2 velocità servocomandato

DIMENSIONI

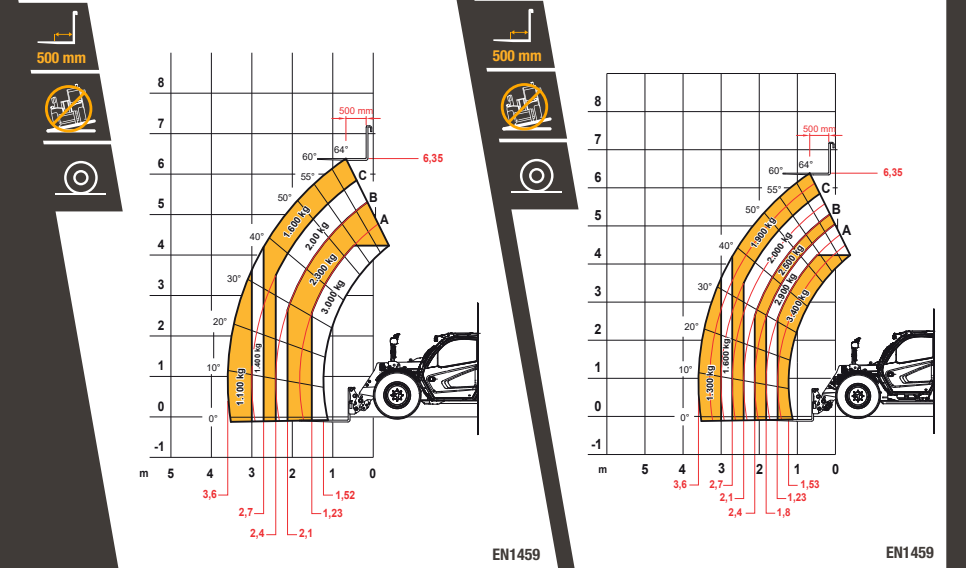
Modello macchina	DEDALUS 30.7 - GD	DEDALUS 34.7 - GD	DEDALUS 30.9 - GD	DEDALUS 32.9 - GD
A	270 mm (10,6 in)	270 mm (10,6 in)	270 mm (10,6 in)	270 mm (10,6 in)
B	1200 mm (47,2 in)	1200 mm (47,2 in)	1240 mm (48,8 in)	1240 mm (48,8 in)
C	2830 mm (111,4 in)	2830 mm (111,4 in)	2830 mm (111,4 in)	2830 mm (111,4 in)
D	785 mm (30,9 in)	785 mm (30,9 in)	785 mm (30,9 in)	785 mm (30,9 in)
E1	2350 mm (92,5 in)	2520 mm (99,2 in)	2350 mm (92,5 in)	2520 mm (99,2 in)
F	4207 mm (165,6 in)	4207 mm (165,6 in)	4207 mm (165,6 in)	4207 mm (165,6 in)
G	4815 mm (189,6 in)	4815 mm (189,6 in)	4855 mm (191,1 in)	4855 mm (191,1 in)
H	2040 mm (80,3 in)	2210 mm (87,0 in)	2040 mm (80,3 in)	2210 mm (87,0 in)
I	966 mm (38,0 in)	966 mm (38,0 in)	966 mm (38,0 in)	966 mm (38,0 in)
K01	42 °	42 °	42 °	42 °
K03	15 °	16 °	15 °	16 °
K06	149 °	149 °	149 °	149 °
K07	18 °	18 °	18 °	18 °
K08	129 °	124 °	129 °	124 °
L	1650 mm (65,0 in)	1710 mm (67,3 in)	1650 mm (65,0 in)	1710 mm (67,3 in)
L1	4940 mm (194,5 in)	4940 mm (194,5 in)	4960 mm (195,3 in)	4960 mm (195,3 in)
M	2120 mm (83,5 in)	2120 mm (83,5 in)	2120 mm (83,5 in)	2120 mm (83,5 in)
M1	1324 mm (52,1 in)	1324 mm (52,1 in)	1344 mm (52,9 in)	1344 mm (52,9 in)
N1	1385 mm (54,5 in)	1555 mm (61,2 in)	1385 mm (54,5 in)	1555 mm (61,2 in)
O1	6015 mm (236,8 in)	6015 mm (236,8 in)	6055 mm (238,4 in)	6055 mm (238,4 in)
P	1967 mm (77,4 in)	1345 mm (53,0 in)	1967 mm (77,4 in)	1345 mm (53,0 in)
P1	45 mm (1,8 in)	45 mm (1,8 in)	45 mm (1,8 in)	45 mm (1,8 in)
Q	4482 mm (176,5 in)	3800 mm (149,6 in)	4482 mm (176,5 in)	3800 mm (149,6 in)
Q1	1200 mm (47,2 in)	1200 mm (47,2 in)	1200 mm (47,2 in)	1200 mm (47,2 in)
R	4461 mm (175,6 in)	3940 mm (155,1 in)	4461 mm (175,6 in)	3940 mm (155,1 in)
R1	1100 mm (43,3 in)	1100 mm (43,3 in)	1100 mm (43,3 in)	1100 mm (43,3 in)
S	1445 mm (56,9 in)	1445 mm (56,9 in)	1445 mm (56,9 in)	1445 mm (56,9 in)
S1	120 mm (4,7 in)	120 mm (4,7 in)	120 mm (4,7 in)	120 mm (4,7 in)
T	63 mm (2,5 in)	30 mm (1,2 in)	115 mm (4,5 in)	115 mm (4,5 in)
T1	5200 mm (204,7 in)	4800 mm (189,0 in)	5228 mm (205,8 in)	4825 mm (190,0 in)
U1	3233 mm (127,3 in)	3455 mm (136,0 in)	3267 mm (128,6 in)	3480 mm (137,0 in)
V1	9018 mm (355,0 in)	8615 mm (339,2 in)	9085 mm (357,7 in)	8680 mm (341,7 in)

30.7

max 3000 kg

34.7

max 3400 kg

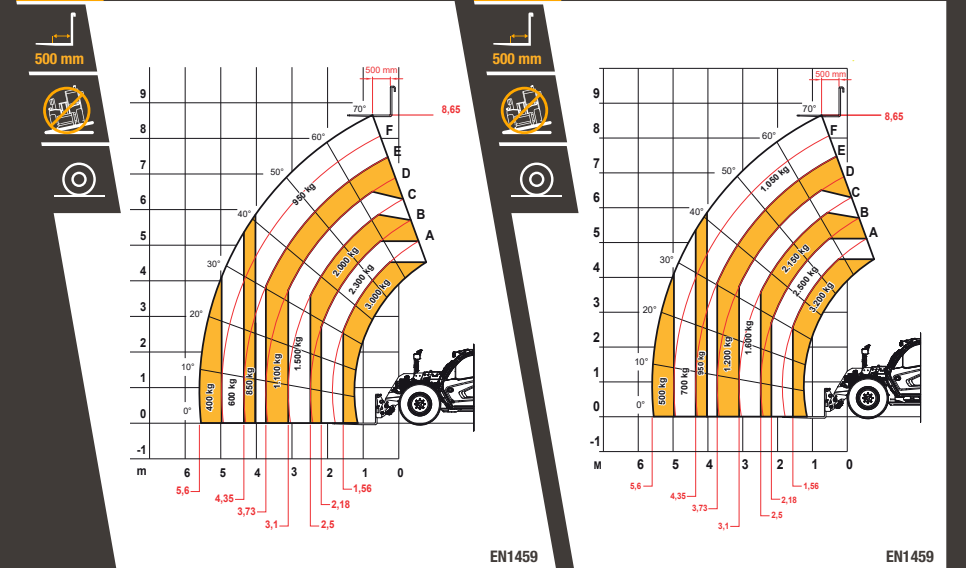


30.9

max 3000 kg

32.9

max 3200 kg



DIECI SERVICE

Un quartier generale in Emilia Romagna - oltre 135.000 metri quadrati e circa 400 persone impiegate - e 3 filiali in Germania, Regno Unito e Francia: Dieci è presente in oltre 70 Paesi con **una rete capillare di oltre 400 dealer** e officine autorizzate.

Su queste basi si sviluppa il **Dieci Service**, il nostro servizio di assistenza tecnica globale: i nostri clienti vengono assistiti direttamente da tecnici specializzati e ogni richiesta viene esaudita in tempi brevissimi. Dieci Service può fornire, **in poche ore, interventi e ricambi in tutto il mondo.**

Visita il sito www.dieci.com per scoprire il dealer più vicino a te.

400 **DEALERS**

70 **PAESI**

3 **FILIALI**

DEDALUS

30.7 | 30.9 | 34.7 | 32.9

INVICTO

DIECI

www.dieci.com



Ph: masterservicelorenz.it