

# DEDALUS

30.7 | 30.9 | 34.7 | 32.9



**DIECI**



## DIE ENTWICKLUNG GEHT WEITER

Dieci bringt mit seinen hochmodernen Technologielösungen die Entwicklung seiner Maschinen weiter voran und hebt mit der **Neuen Produktlinie für den Bausektor** seine Standards erneut an.

**Zuverlässigkeit, Effizienz und Sicherheit** sind dank verbesserter Technologien und Instrumente und der Einführung **integrierter und zukunftsweisender technischer Lösungen** höher denn je.

Neue Motoren, **intuitivere und funktionellere Bedienelemente** und Diagnosetools, **neue Rahmen und neue Getriebe** kennzeichnen bereits heute die zukünftigen Teleskoplader für den Bausektor.

Die Modelle **DEDALUS, jetzt mit neuen Baugrößen und neuen Hubleistungen**, lassen sich vorteilhaft für Straßeninstandhaltungsarbeiten, in Altstadtbereichen und überall dort einsetzen, wo enge Durchgänge **Kraft** und Wendigkeit erfordern. Die Stärke dieser **kompakten, robusten und dynamischen Maschinen** liegt in ihrer Zweckmäßigkeit und Bewegungsgeschwindigkeit.

# DEDALUS

NEUE MODELLE 30.7 | 30.9 34.7 | 32.9

## DIE RICHTIGE GRÖSSE

Die Baureihe **Dedalus** ist nun in neuen Baugrößen erhältlich. Die Maschine kann abgestimmt auf die auszuführende Arbeit in der richtigen Größe gewählt werden.

Die Modelle sind mit der gewohnten Wendigkeit und Effizienz mit **höheren Tragkräften** und **verschiedenen Hubhöhen** verfügbar.



### 30.7 DEDALUS

- ↑ Hubhöhe 6,35 m
- 📦 Tragkraft 3 t

### 30.9 DEDALUS

- ↑ Hubhöhe 8,65 m
- 📦 Tragkraft 3 t

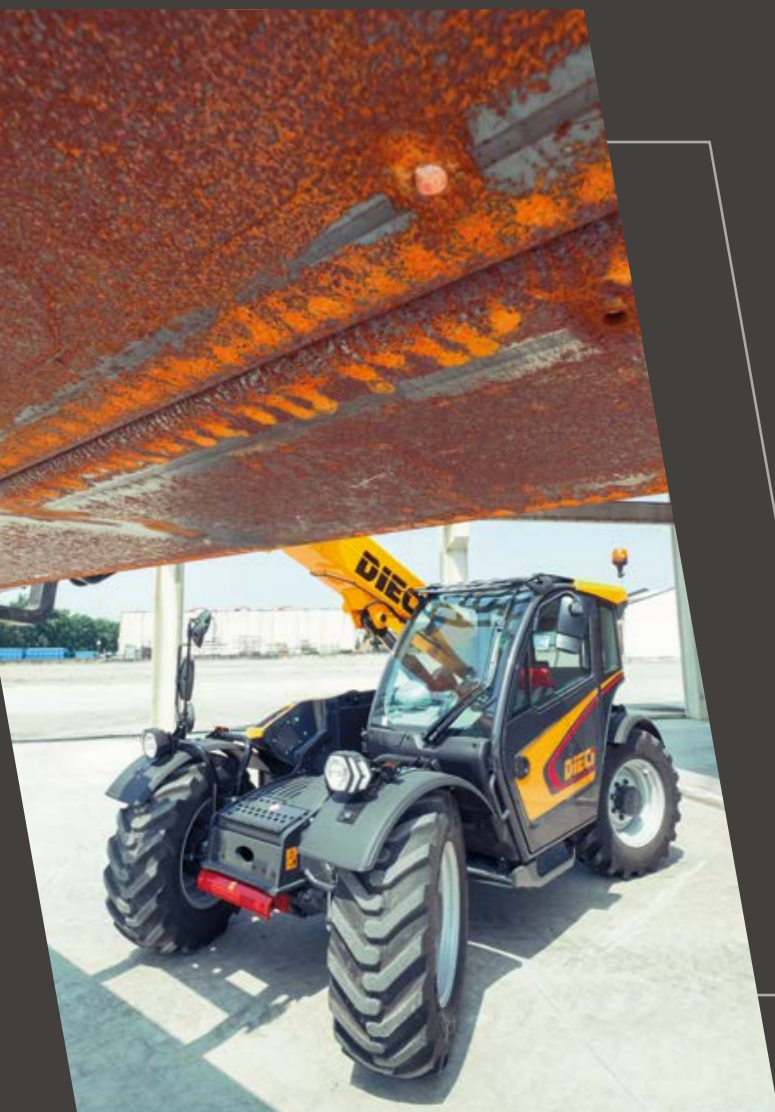
### 34.7 DEDALUS

- ↑ Hubhöhe 6,35 m
- 📦 Tragkraft 3,4 t

### 32.9 DEDALUS

- ↑ Hubhöhe 8,65 m
- 📦 Tragkraft 3,2 t





## SICHERE STEUERUNG

Die Sicherheit der Dieci Baumaschinen hat absolute Priorität und wird durch die Steuerung der Maschine in Übereinstimmung mit den geltenden Vorschriften gewährleistet.

- **Arm-too-high-Funktion:** die Fahrgeschwindigkeit wird bei angehobenem Ausleger automatisch begrenzt.
- **Soft Motion System:** komfortable Auslegerbedienung mit Drosselung der Armgeschwindigkeit in der Nähe der Endlagen und bei Voralarm des Kippschutzsystems.
- **Kippschutzsystem:** gemäß EN15000 mit Sperrung gefährlicher Bewegungen bei Überlast und Lastanzeige immer im Blick.



## DTS

Das **Dieci Telematic System** ermöglicht dem Dieci-Supportteam den Fernzugriff auf die Maschine.

Es sammelt und sendet Betriebsdaten zur einfacheren und umfassenderen **Überwachung, Diagnose und Wartung.**

**Maschine und Bediener** sind durch GSM und GPS vor **Diebstahl und Unfällen** geschützt.

# ROBUSTE ZUVERLÄSSIGKEIT

Die neue Dedalus Baureihe ist durch eine Reihe von Maßnahmen zur Verbesserung der Robustheit und Hubleistung der Maschinen jetzt noch leistungsstärker.

- **Verstärkte Ausleger** aus hoch widerstandsfähigem Stahl
- **Verstärkte Rahmen**, noch steifer und stabiler
- **Hydraulische Geräteverriegelung** mit zwei doppelwirkenden Zylindern für maximale Stabilität des Anbaugeräts
- **Rops und Fops Kabine (Level II)**: Bedienschutz, gewährleistet durch die Formstabilität der Kabine





## EINFACH UND INTUITIV

- **Fahrrichtungswahl und Auslegerbedienung** erfolgen einzig und allein über den **neuen Joystick**, in dem auch der **Richtungswahlschalter** (Wendegetriebe – FNR) für eine **intuitive** und komfortable **Steuerung** integriert ist.
- Alle Steuerfunktionen der Maschine werden von einer einzigen **elektronischen Steuerung** verwaltet, welche die Arbeitsparameter misst und das Maschinenverhalten abhängig von den Bedienersteuerungen optimiert.
- Das fortschrittliche Diagnosesystem liefert Informationen zum Betrieb der **elektronischen Steuerung**.
- **Load Sensing – Flow Sharing** Steuerventile: Die beiden Hydrauliktechnologien garantieren mehrere gleichzeitige Bewegungen und verbesserte Reaktionszeiten für ein präziseres und effizienteres Arbeiten.



# VIELSEITIG UND FLEXIBEL

- Dieci Teleskopklader können mit **verschiedenen Anbaugeräten** verwendet werden, die für die Erledigung **sämtlicher Arbeiten auf einer Baustelle** erforderlich sind: Gabeln, Schaufeln, Hubhaken, Ausleger, Greifer, Materialkörbe, Mischschaufeln, Betonkübel, Kehrmaschinen, Salzstreuer, Schneeschilder.
- **Automatische Geräteerkennung:** die Maschine erkennt den Anbaugerätetyp und konfiguriert sich automatisch selbst.



# FUNKTIONALER KOMFORT

- **Kabine Giugiaro Design:** stilvoller Komfort in einer sauberen und sicheren Arbeitsumgebung.
- **Mehr Beinfreiheit** für den Bediener.
- Lenksäule, Sitz und Steuerarmlehne sind einstellbar und ermöglichen jedem Bediener die richtige Fahrposition.
- **Wahlweise drei Federungssysteme** des Sitzes: mechanisch, pneumatisch und mit Niederfrequenz-Luftfederung, um alle Schwingungen abzufedern.
- Dach, Armaturenbrett und Fußmatte sind schallgedämmt für eine leise Arbeitsumgebung.
- Große Glasflächen für eine maximale Rundumsicht.
- **LED-Arbeitsscheinwerfer** an der Kabine, am Ausleger und an den Maschinenseiten für maximale Sicht auch bei Nacht.
- Rückspiegel, die das gesamte Maschinenumfeld erfassen und **optionale Kameras** für anspruchsvollste Manöver.



# TECHNISCHE LEISTUNGSFÄHIGKEIT

- Von der Dieci R&D Abteilung entwickelte **neue Steuerungssoftware:** integrierte Verwaltung von Ausleger, Maschine, Dieselmotor, Getriebe und Abgasnachbehandlung für effiziente Sicherheit unter allen Arbeitsbedingungen.
- **Hydrostatisches Getriebe** mit vollelektronischer Steuerung, um Leistung mit Arbeitseffizienz zu kombinieren.
- **Niedriger Verbrauch, hohe Effizienz, optimierte Leistung und maximale Sicherheit** unter allen Einsatzbedingungen der Maschine sind das Ergebnis der Entwicklung und Integration der gewählten erstklassigen Komponenten.

HYDROSTATISCHES GETRIEBE MIT ELEKTRONISCHER STEUERUNG

NIEDRIGER VERBRAUCH

NEUE SOFTWARE



# TECHNISCHE DATEN

## LEISTUNGEN

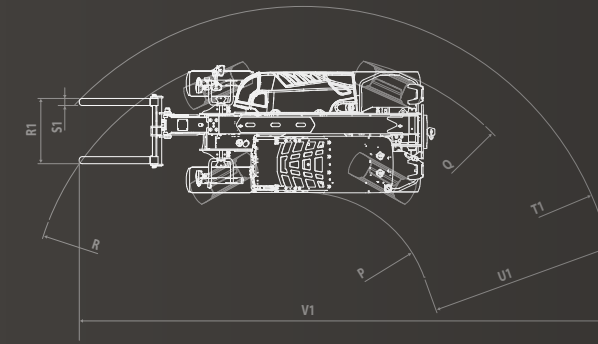
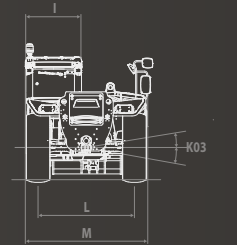
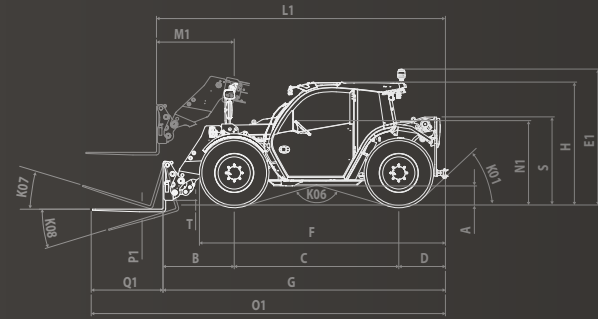
Maschinenmodell	DEDALUS 30.7 - GD	DEDALUS 34.7 - GD	DEDALUS 30.9 - GD	DEDALUS 32.9 - GD
Maximale Tragkraft	3000 kg (6614 lb)	3400 kg (7496 lb)	3000 kg (6614 lb)	3200 kg (7055 lb)
Maximale Hubhöhe	6,35 m (20,8 ft)	6,35 m (20,8 ft)	8,7 m (28,5 ft)	8,7 m (28,5 ft)
Ausbrechkraft	5800 daN (13039 lbf)	5800 daN (13039 lbf)	5800 daN (13039 lbf)	5800 daN (13039 lbf)
Zugkraft	5800 daN (13039 lbf)	5800 daN (13039 lbf)	5800 daN (13039 lbf)	5800 daN (13039 lbf)
Max. Steigfähigkeit	40%	40%	40%	40%
Leergewicht	6700 kg (14771 lb)	6950 kg (15322 lb)	6880 kg (15168 lb)	7050 kg (15543 lb)
Höchstgeschwindigkeit (auf Reifen mit dem maximal zulässigen Durchmesser bezogen)	36 km/h (22,4 mph)	36 km/h (22,4 mph)	36 km/h (22,4 mph)	36 km/h (22,4 mph)

## MOTOR

Maschinenmodell	DEDALUS 30.7 - GD	DEDALUS 34.7 - GD	DEDALUS 30.9 - GD	DEDALUS 32.9 - GD
Marke	Kubota	Kubota	Kubota	Kubota
Nennleistung	55,4 kW (74 HP)	55,4 kW (74 HP)	55,4 kW (74 HP)	55,4 kW (74 HP)
@U/min	2600 rpm	2600 rpm	2600 rpm	2600 rpm
Hubraum	3331 cm³ (203 in³)	3331 cm³ (203 in³)	3331 cm³ (203 in³)	3331 cm³ (203 in³)
Abgasnormen	Stage V/Tier 4f	Stage V/Tier 4f	Stage V/Tier 4f	Stage V/Tier 4f
Abgasbehandlung	DOC+DPF	DOC+DPF	DOC+DPF	DOC+DPF
Ansaugung	Turbolader Nachkühler	Turbolader Nachkühler	Turbolader Nachkühler	Turbolader Nachkühler

## HYDRAULIKANLAGE

Maschinenmodell	DEDALUS 30.7 - GD	DEDALUS 34.7 - GD	DEDALUS 30.9 - GD	DEDALUS 32.9 - GD
Typ Hydraulikpumpe	Zahnradpumpe für Hydrolenkung und Bewegungen	Zahnradpumpe für Hydrolenkung und Bewegungen	Zahnradpumpe für Hydrolenkung und Bewegungen	Zahnradpumpe für Hydrolenkung und Bewegungen
Leistung Hydraulikpumpe	100 l/min (26,4 gal/min)	100 l/min (26,4 gal/min)	100 l/min (26,4 gal/min)	100 l/min (26,4 gal/min)
Max. Betriebsdruck	24,5 MPa (3553 psi)	25,7 MPa (3727 psi)	24,5 MPa (3553 psi)	25,7 MPa (3727 psi)
Bedienung Steuerventil	Proportionaler Joystick 4in1 mit FNR	Proportionaler Joystick 4in1 mit FNR	Proportionaler Joystick 4in1 mit FNR	Proportionaler Joystick 4in1 mit FNR



## ANTRIEB

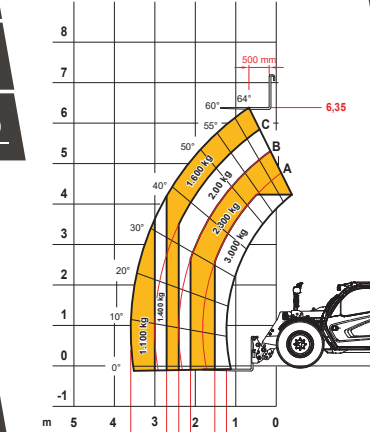
Maschinenmodell	DEDALUS 30.7 - GD	DEDALUS 34.7 - GD	DEDALUS 30.9 - GD	DEDALUS 32.9 - GD
Antriebsart	Hydrostatisch mit Verstellpumpe	Hydrostatisch mit Verstellpumpe	Hydrostatisch mit Verstellpumpe	Hydrostatisch mit Verstellpumpe
Hydraulikmotor	Hydrostatisch mit stufenloser automatischer Regelung	Hydrostatisch mit stufenloser automatischer Regelung	Hydrostatisch mit stufenloser automatischer Regelung	Hydrostatisch mit stufenloser automatischer Regelung
Umschaltung	Elektronisch gesteuert, kann auch bei fahrender Maschine betätigt werden	Elektronisch gesteuert, kann auch bei fahrender Maschine betätigt werden	Elektronisch gesteuert, kann auch bei fahrender Maschine betätigt werden	Elektronisch gesteuert, kann auch bei fahrender Maschine betätigt werden
Inching	Elektronisches Pedal für genaue Fahrbewegung	Elektronisches Pedal für genaue Fahrbewegung	Elektronisches Pedal für genaue Fahrbewegung	Elektronisches Pedal für genaue Fahrbewegung
Getriebe	Servogesteuertes 2-Gang-Getriebe	Servogesteuertes 2-Gang-Getriebe	Servogesteuertes 2-Gang-Getriebe	Servogesteuertes 2-Gang-Getriebe

## ABMESSUNGEN

Maschinenmodell	DEDALUS 30.7 - GD	DEDALUS 34.7 - GD	DEDALUS 30.9 - GD	DEDALUS 32.9 - GD
A	270 mm (10,6 in)	270 mm (10,6 in)	270 mm (10,6 in)	270 mm (10,6 in)
B	1200 mm (47,2 in)	1200 mm (47,2 in)	1240 mm (48,8 in)	1240 mm (48,8 in)
C	2830 mm (111,4 in)	2830 mm (111,4 in)	2830 mm (111,4 in)	2830 mm (111,4 in)
D	785 mm (30,9 in)	785 mm (30,9 in)	785 mm (30,9 in)	785 mm (30,9 in)
E1	2350 mm (92,5 in)	2520 mm (99,2 in)	2350 mm (92,5 in)	2520 mm (99,2 in)
F	4207 mm (165,6 in)	4207 mm (165,6 in)	4207 mm (165,6 in)	4207 mm (165,6 in)
G	4815 mm (189,6 in)	4815 mm (189,6 in)	4855 mm (191,1 in)	4855 mm (191,1 in)
H	2040 mm (80,3 in)	2210 mm (87,0 in)	2040 mm (80,3 in)	2210 mm (87,0 in)
I	966 mm (38,0 in)	966 mm (38,0 in)	966 mm (38,0 in)	966 mm (38,0 in)
K01	42 °	42 °	42 °	42 °
K03	15 °	16 °	15 °	16 °
K06	149 °	149 °	149 °	149 °
K07	18 °	18 °	18 °	18 °
K08	129 °	124 °	129 °	124 °
L	1650 mm (65,0 in)	1710 mm (67,3 in)	1650 mm (65,0 in)	1710 mm (67,3 in)
L1	4940 mm (194,5 in)	4940 mm (194,5 in)	4960 mm (195,3 in)	4960 mm (195,3 in)
M	2075 mm (81,7 in)	2120 mm (83,5 in)	2075 mm (81,7 in)	2120 mm (83,5 in)
M1	1324 mm (52,1 in)	1324 mm (52,1 in)	1344 mm (52,9 in)	1344 mm (52,9 in)
N1	1385 mm (54,5 in)	1555 mm (61,2 in)	1385 mm (54,5 in)	1555 mm (61,2 in)
O1	6015 mm (236,8 in)	6015 mm (236,8 in)	6055 mm (238,4 in)	6055 mm (238,4 in)
P	1967 mm (77,4 in)	1345 mm (53,0 in)	1967 mm (77,4 in)	1345 mm (53,0 in)
P1	45 mm (1,8 in)	45 mm (1,8 in)	45 mm (1,8 in)	45 mm (1,8 in)
Q	4482 mm (176,5 in)	3800 mm (149,6 in)	4482 mm (176,5 in)	3800 mm (149,6 in)
Q1	1200 mm (47,2 in)	1200 mm (47,2 in)	1200 mm (47,2 in)	1200 mm (47,2 in)
R	4461 mm (175,6 in)	3940 mm (155,1 in)	4461 mm (175,6 in)	3940 mm (155,1 in)
R1	1100 mm (43,3 in)	1100 mm (43,3 in)	1100 mm (43,3 in)	1100 mm (43,3 in)
S	1445 mm (56,9 in)	1445 mm (56,9 in)	1445 mm (56,9 in)	1445 mm (56,9 in)
S1	120 mm (4,7 in)	120 mm (4,7 in)	120 mm (4,7 in)	120 mm (4,7 in)
T	63 mm (2,5 in)	30 mm (1,2 in)	115 mm (4,5 in)	115 mm (4,5 in)
T1	5200 mm (204,7 in)	4800 mm (189,0 in)	5228 mm (205,8 in)	4825 mm (190,0 in)
U1	3233 mm (127,3 in)	3455 mm (136,0 in)	3267 mm (128,6 in)	3480 mm (137,0 in)
V1	9018 mm (355,0 in)	8615 mm (339,2 in)	9085 mm (357,7 in)	8680 mm (341,7 in)

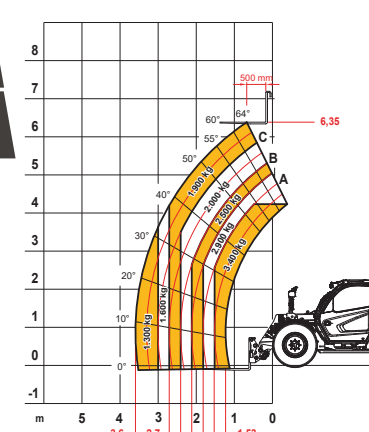
## 30.7

max 3000 kg



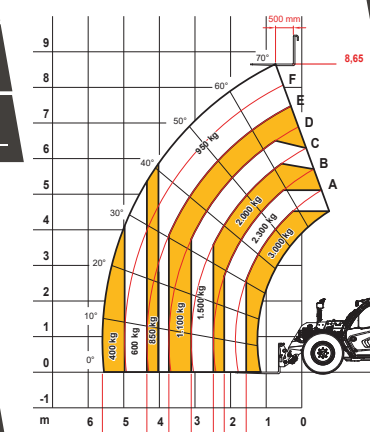
## 34.7

max 3400 kg



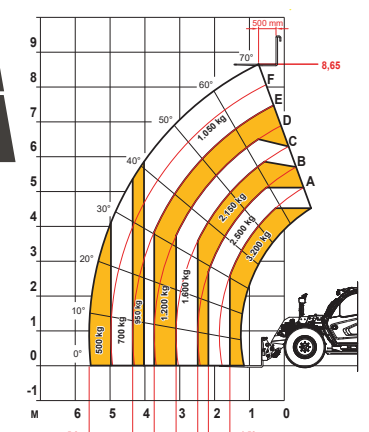
## 30.9

max 3000 kg



## 32.9

max 3200 kg



# DIECI SERVICE

Mit Headquarter in der italienischen Region Emilia Romagna – mit einer Fläche von über 135.000 m<sup>2</sup> und etwa 400 Angestellten – und 3 Niederlassungen in Deutschland, Großbritannien und Frankreich: Vertreten in über 70 Ländern mit einem **verzweigten Netz von über 400 Händlern** und Vertragswerkstätten.

Dies ist die Grundlage unseres weltweiten technischen Kundendienstes **Dieci Service**: Unsere Kunden werden direkt von hochqualifizierten Technikern unterstützt und jede Anfrage wird in kürzester Zeit beantwortet. Dieci Service kann innerhalb **weniger Stunden Wartungseingriffe durchführen und Ersatzteile in der ganzen Welt bereitstellen**.

Besuchen Sie die Website [www.dieci.com](http://www.dieci.com) und finden Sie den Händler in Ihrer Nähe.

400 **HÄNDLER**

70 **LÄNDER**

3 **NIEDERLASSUNGEN**



# DEDALUS

30.7 | 30.9 | 34.7 | 32.9

INVICTO

**DIECI**

[www.dieci.com](http://www.dieci.com)



Ph: masterservicelorenz.it