

AGRI STAR

37.7 | 40.8 | 38.10



DIECI



CIĄGŁA EWOLUCJA

Będąc od zawsze w awangardzie rozwiązań technologicznych, Dieci ewolucyjnie zmienia swoje maszyny, a nowy standard osiąga w **Nowej Gamie dla Rolnictwa**.

Niezawodność, wydajność i komfort osiągają niewidziane wcześniej poziomy dzięki udoskonaleniu projektu i oprzyrządowania, a także wprowadzeniu **innowacji i technologii**.

Nowe silniki **Stage V** w całej gamie, **kabina z amortyzacją 360° z nowymi wnętrzami**, diagnostyka oraz **coraz bardziej intuicyjne i funkcjonalne elementy sterowania, nowe ramy**, a także **nowe układy przeniesienia napędu** sprawiają, że już dzisiaj wyjeżdżają na pole teleskopowe maszyny rolnicze jutra.

AGRI STAR, jedna z najbardziej zwinnych maszyn rolniczych Dieci, została przeprojektowana w taki sposób, aby dopasowywać się do wymogów operatora: wraz z futurystyczną kabiną zaprojektowaną przez Giugiaro Design oraz ważnymi zmianami dotyczącymi komfortu i osiągnięć oddajemy do dyspozycji rolnika **maszynę teleskopową o absolutnej jakości**.

AGRI STAR

NOWE MODELE 37.7 | 40.8 | 38.10

ZWINNO I SZYBKOŚĆ

Maszyna o wysokich osiąгах, do wydajnego cyklu produkcyjnego typu „lean”.

Agri Star to jedna z **najbardziej zwinnych** teleskopowych maszyn rolniczych Dieci. Idealna do prac w ograniczonej przestrzeni.

Jednobiegowy hydrostatyczny układ przeniesienia napędu eliminuje zmiany biegów, maksymalizuje precyzję ruchu i gwarantuje dużą siłę pociągową nawet przy wysokiej prędkości.



37.7 AGRI STAR

- ↑ Maksymalna wysokość: 6.8 m
- 📊 Udźwig: 3,7 t

40.8 AGRI STAR

- ↑ Maksymalna wysokość: 7.7 m
- 📊 Udźwig: 4 t

38.10 AGRI STAR

- ↑ Maksymalna wysokość: 9.6 m
- 📊 Udźwig: 3.8 t



KABINA Z AMORTYZACJĄ



EKSKLUZYWNE ROZWIĄZANIE **DIECI**

SYSTEM ZERO SHOCK

System amortyzacji całej kabiny, unikalny w sektorze maszyn teleskopowych, jest w stanie skutecznie eliminować nawet najbardziej uciążliwe drgania podczas jazdy po nierównym terenie.

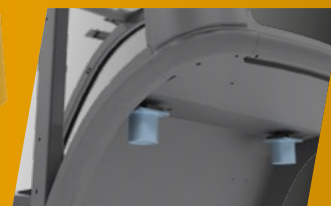
Zawieszenie hydrauliczne kabiny skutecznie redukuje drgania i wibracje, oferując doskonały komfort jazdy. Wykorzystuje do tego **4 wspomiki, które tłumią uderzenia i wstrząsy we wszystkich kierunkach**: boczne, pionowe, tylne i przednie.



Silentblock z przodu ze zmienną siłą tłumienia



Amortyzatory hydrauliczne z tyłu





ABSOLUTNY KOMFORT

WIĘKSZA WARTOŚĆ

- Kabina zaprojektowana przez Giugiaro Design
- Luksusowe wykończenie wnętrza soft-touch, zainspirowane wnętrzem samochodu

WIĘCEJ PRZESTRZENI

- Najwyższe w swojej kategorii ergonomia i dostępność
- Więcej miejsca na nogi dla operatora

WYŻSZY KOMFORT

- Regulowana kolumna sterowania i podłokietnik
- Podgrzewany fotel, 3 systemy zawieszenia do wyboru
- Dach, deska rozdzielcza oraz podsufitka z wygłuszeniem
- Szybka eliminacja zaparowania szyb

WIĘKSZA WIDOCZNOŚĆ

- Ogromna powierzchnia szyby
- Zintegrowane ledowe światła robocze na kabinie- Światła obrysowe, na wysięgniku oraz na głowicy wysięgnika
- Nawet 3 kamery wireless

LEPSZA KLIMATYZACJA

- Zoptymalizowana wentylacja wewnętrzna: 6 regulowanych otworów nawiewowych
- Otwierana szyba tylna oraz dach
- Elektryczny system otwierania szyb bocznych
- Szybkie usuwanie zaparowania szyb
- Klimatyzacja z podwójnym filtrem powietrza
- Operator chroniony przed pyłami i zapachami



KONTROLA Z JEDNEGO MIEJSCA

- Ruchami wsięgnika oraz kierunkiem jazdy steruje się wyłącznie za pomocą **elektronicznego joysticka**, w którym zintegrowano **inwersor (FNR)**, dzięki czemu sterowanie jest szybkie, intuicyjne i wygodne.
- Wszystkie funkcje sterowania maszyny są skupione w **jednej nowej Jednostce Elektronicznego Sterowania**, która monitoruje parametry pracy poprzez optymalizację ruchów i prędkości wsięgnika.
- Precyzyjna kontrola ruchów poprawia komfort operatora oraz przedłuża trwałość komponentów.
- **Rozdzielacz hydrauliczny Load Sensing - Flow Sharing**: te dwie technologie gwarantują równoczesne ruchy oraz lepszą reakcję na komendy, zapewniając wydajniejszą i bezpieczniejszą pracę.
- **Funkcja ciągłego wysyłania oleju** w standardzie.



JEDNOBIEGOWY HYDROSTATYCZNY UKŁAD PRZENIESIENIA NAPĘDU

- **Wyjątkowo wydajny:** najlepszy stosunek prędkości do mocy utrzymywany w każdych warunkach roboczych
- **Gwarantowana siła pociągowa i prędkość,** bez konieczności zmiany biegu
- Do 38 km/h z prędkością stopniową: **niezrównana elastyczność manewrowania** oraz **dokładność co do milimetra** podczas niewielkich przesunięć
- Elektroniczny przyspieszacz oraz pedał ruchu precyzyjnego (Inching): **precyzyjna i kontrolowana jazda niezależnie od prędkości,** nawet z wciągnikiem przy maksymalnej mocy
- **Duża wygoda:** brak konieczności zmian biegów, brak przerywania momentu obrotowego
- **Funkcja creeper:** prędkość jazdy regulowana pedałem przyspieszacza, stałe obroty silnika oraz natężenie przepływu oleju pozwalające na sprawne korzystanie z doczepianego osprzętu, np. zamiatarek lub roztrzęsaczy siewki



STAGE V: PRĘDKOŚĆ, PRECYZYJNA I EKOLOGIA

Dieci od zawsze wykazuje dużą wrażliwość na kwestie ochrony środowiska i dokłada wszelkich starań, aby na bieżąco dopasowywać silniki Nowej Gamy dla Rolnictwa do wymogów normy **Stage V**, wdrażając systemy DOC i SCR, a także filtr cząstek stałych (DPF) w celu ograniczenia emisji do atmosfery.

Wprowadzane rozwiązania w żaden sposób nie ograniczają **mocy, niezawodności oraz najwyższych osiągnięć:** umożliwiają to parametry nowego silnika zainstalowanego we wszystkich modelach rodziny AGRI STAR. Zaawansowany silnik z pełnym sterowaniem elektronicznym, **gwarantujący optymalizację mocy i wydajności.**

NAJWYŻSZE OSIĄGI

- Moment obrotowy nawet do 550 Nm przy jedynie 1500 obr./min.

EWOLUCJA W ELEKTRONICE

- W pełni elektroniczne sterowanie: zoptymalizowana moc i wydajność

DŁUGA AUTONOMIA

- Zbiornik najwyższej klasy: 175 litrów paliwa

MINIMALNE EMISJE

- System **Stage V**
- Katalizatory DOC+ SCR
- Filtr cząstek stałych (DPF)
- Zbiornika mocznika 19 l.



ZAAWANSOWANA TECHNOLOGIA

AUTOMATYCZNY SYSTEM ZACZEPU

- Rozpoznawanie oprzyrządowania bez czynności ręcznych: łatwiejsza praca, pełne bezpieczeństwo
- Natychmiastowe przygotowanie maszyny do różnych zastosowań

ELEKTRONICZNE STEROWANIE ZAWIESZENIEM

Zawieszenie wysięgnika z elektronicznym sterowaniem zależnym od prędkości w celu uzyskiwania najwyższych osiągnięć wydajności przy maksymalnym poziomie bezpieczeństwa.



DTS

System Telematyczny Dieci to innowacyjny system telematyczny, który umożliwia na zdalną współpracę z maszyną dzięki geolokalizacji, monitorowanie jej parametrów pracy, pomiar jej osiągnięć oraz ograniczanie jej użycia.

Dzięki zainstalowaniu jednej centrali o zaawansowanej technologii klient oraz jego firma mogą **łączyć się z maszyną w czasie rzeczywistym** z komputera lub dowolnego urządzenia mobilnego, aby sprawdzić za pośrednictwem **sieci GSM i GPS**, gdzie ona się znajduje, czy pracuje oraz jak pracuje, a także **wykryć ewentualne nieprawidłowości w jej działaniu**.

Dane robocze zebrane w chmurze pozwalają na **kompletne monitorowanie i diagnostykę**. Zespół serwisantów oraz użytkownik mogą na bieżąco analizować parametry, wykrywać skoki wartości oraz korygować pracę lub wskazywać konieczne czynności konserwacyjne. Pozwoli to na **optymalizację kosztów** oraz utrzymanie **wysokiej wydajności pracy maszyny i floty**.

Maszyna oraz operatorzy są objęci **aktywną ochroną przed wypadkami i kradzieżami**: system bezzwłocznie wysyła zawiadomienie, kiedy maszyna opuści wcześniej zdefiniowany obszar. Dzięki ustawieniu bezpiecznej trasy roboczej operator może zostać natychmiast powiadomiony o ryzyku uderzenia lub o nieprawidłowości.

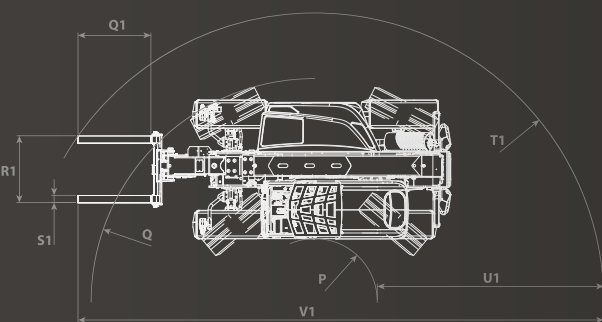
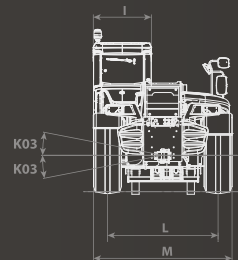
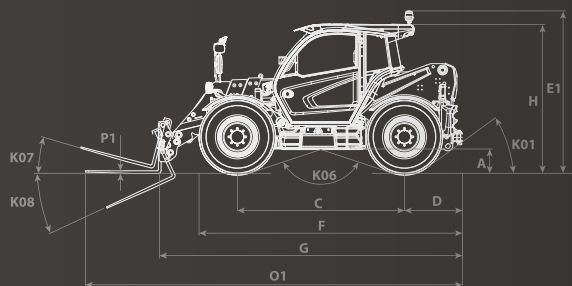
DANE TECHNICZNE

OSIĄGI

Model maszyny	AGRI STAR 377 - GD	AGRI STAR 408 - GD	AGRI STAR 3810 - GD
Maksymalny udźwig	3700 kg (8157 lb)	4000 kg (8818 lb)	3800 kg (8378 lb)
Maksymalna wysokość podnoszenia	6,8 m (22,3 ft)	7,7 m (25,3 ft)	9,6 m (31,5 ft)
Maksymalne poziome wysunięcie wysięgnika	3,7 m (12,1 ft)	4,3 m (14,1 ft)	6,1 m (20,0 ft)
Kąt nachylenia wideł	146 °	146 °	146 °
Siła szarpnięcia	8200 daN (18434 lbf)	8200 daN (18434 lbf)	8200 daN (18434 lbf)
Siła pociągowa	5600 daN (12589 lbf)	5600 daN (12589 lbf)	5600 daN (12589 lbf)
Maksymalny dopuszczalny kąt nachylenia podłoża	45 %	45 %	45 %
Ciężar własny	7750 kg (17086 lb)	8500 kg (18739 lb)	8800 kg (19401 lb)
Prędkość maksymalna (dotycząca koła o maksymalnej dopuszczalnej średnicy)	38 km/h (23,6 mph)	38 km/h (23,6 mph)	38 km/h (23,6 mph)

SILNIK

Model maszyny	AGRI STAR 377 - GD	AGRI STAR 408 - GD	AGRI STAR 3810 - GD
Marka	Perkins	Perkins	Perkins
Moc nominalna	100 kW (134 HP)	100 kW (134 HP)	100 kW (134 HP)
@rpm	2200 rpm	2200 rpm	2200 rpm
Pojemność	3621 cm ³ (221 in ³)	3621 cm ³ (221 in ³)	3621 cm ³ (221 in ³)
Norma dotycząca emisji	Stage V	Stage V	Stage V
Oczyszczanie spalin	DOC+DPF+SCR (con AdBlue)	DOC+DPF+SCR (con AdBlue)	DOC+DPF+SCR (con AdBlue)



UKŁAD HYDRAULICZNY

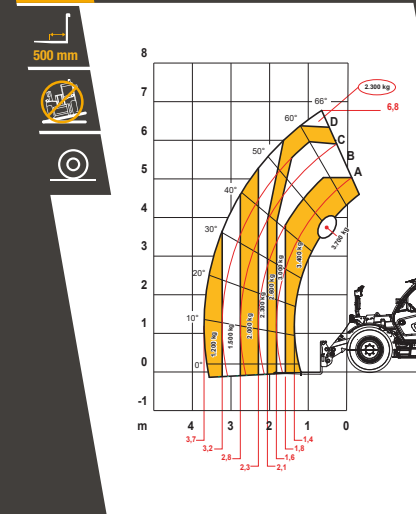
Model maszyny	AGRI STAR 377 - GD	AGRI STAR 408 - GD	AGRI STAR 3810 - GD
Wydajność pompy hydraulicznej	170 l/min (44,9 gal/min)	170 l/min (44,9 gal/min)	170 l/min (44,9 gal/min)
Maksymalne ciśnienie robocze	25,5 MPa (3698 psi)	25,5 MPa (3698 psi)	25,5 MPa (3698 psi)

WYMIARY

Model maszyny	AGRI STAR 377 - GD	AGRI STAR 408 - GD	AGRI STAR 3810 - GD
A	260 mm (10,2 in)	360 mm (14,2 in)	360 mm (14,2 in)
C	2750 mm (108,3 in)	2750 mm (108,3 in)	2750 mm (108,3 in)
D	875 mm (34,4 in)	937 mm (36,9 in)	937 mm (36,9 in)
E1	2630 mm (103,5 in)	2630 mm (103,5 in)	2630 mm (103,5 in)
F	4216 mm (166,0 in)	4277 mm (168,4 in)	4277 mm (168,4 in)
G	4900 mm (192,9 in)	5162 mm (203,2 in)	4897 mm (192,8 in)
H	2410 mm (94,9 in)	2410 mm (94,9 in)	2410 mm (94,9 in)
I	960 mm (37,8 in)	960 mm (37,8 in)	960 mm (37,8 in)
K01	36 °	31 °	31 °
K03	9 °	9 °	9 °
K06	150 °	150 °	150 °
K07	16 °	16 °	16 °
K08	130 °	130 °	130 °
L	1870 mm (73,6 in)	1870 mm (73,6 in)	1870 mm (73,6 in)
M	2290 mm (90,2 in)	2290 mm (90,2 in)	2290 mm (90,2 in)
O1	6100 mm (240,2 in)	6362 mm (250,5 in)	6187 mm (243,6 in)
P	1031 mm (40,6 in)	1031 mm (40,6 in)	1031 mm (40,6 in)
P1	45 mm (1,8 in)	45 mm (1,8 in)	45 mm (1,8 in)
Q	3679 mm (144,8 in)	3679 mm (144,8 in)	3679 mm (144,8 in)
Q1	1200 mm (47,2 in)	1200 mm (47,2 in)	1200 mm (47,2 in)
R1	1100 mm (43,3 in)	1100 mm (43,3 in)	1100 mm (43,3 in)
S1	120 mm (4,7 in)	120 mm (4,7 in)	120 mm (4,7 in)
T1	4691 mm (184,7 in)	5102 mm (200,9 in)	4759 mm (187,4 in)
U1	3706 mm (145,9 in)	4072 mm (160,3 in)	3729 mm (146,8 in)
V1	8599 mm (338,5 in)	9406 mm (370,3 in)	8655 mm (340,7 in)

37.7

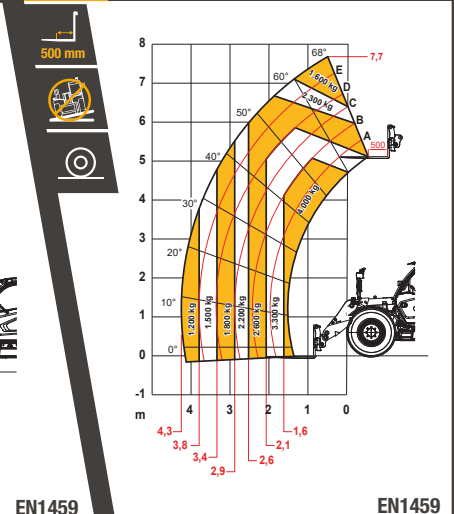
max 3.700 kg



EN1459

40.8

max 4.000 kg



EN1459



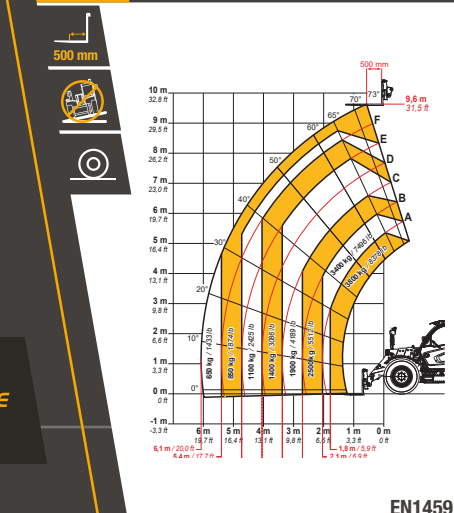
ZESKANUJ KOD QR,
ABY UZYSKA DOSTĘP DO
KOMPLETNYCH
I AKTUALNYCH DANYCH



KLIKNIJ, ABY ZOBACZYĆ
PEŁNE I ZAKTUALIZOWANE
DANE

38.10

max 3.800 kg



EN1459

DIECI SERVICE

Siedziba główna w prowincji Emilia Romagna – ponad 135.000 m.kw. oraz ok. 400 zatrudnionych osób – oraz 3 filie w Niemczech, Wielkiej Brytanii i Francji: Dieci jest obecna w ponad 70 krajach i posiada **gęstą sieć ponad 400 dealerów** oraz autoryzowanych warsztatów. Na tej bazie rozwija się **Dieci Service**, nasz globalny serwis techniczny: nasi klienci otrzymują bezpośrednie wsparcie od wyspecjalizowanych techników, a każde zlecenie jest realizowane w możliwie jak najkrótszym terminie. Dieci Service jest w stanie w kilka godzin **dostarczyć każdą część zamienną i wykonać każdą czynność serwisową na całym świecie**. Zapraszamy do odwiedzenia naszej strony www.dieci.com, gdzie można znaleźć informacje na temat najbliższego dealera.

400 **DEALERÓW**

70 **KRAJÓW**

3 **FILIE**

AGRI STAR

37.7 | 40.8 | 38.10

INVICTO

DIECI

www.dieci.com



Ph: masterservicelorenz.it