

AGRI FARMER

30.7 | 30.9 | 34.7 | 32.9



DIECI



L'EVOLUZIONE CONTINUA

Da sempre all'avanguardia per soluzioni tecnologiche, Dieci porta avanti il processo evolutivo delle sue macchine, elevando gli standard con la **Nuova Gamma Agricoltura**.

Affidabilità, efficienza e comfort raggiungono livelli mai visti prima grazie al miglioramento di design e strumentazioni e all'introduzione di **innovazioni avveniristiche e brevettate**.

Nuovi motori **Stage V** sull'intera gamma, **cabina ammortizzata a 360°** e **nuovi interni**, diagnostica e **controlli sempre più intuitivi** e funzionali, **nuovi telai** e **nuove trasmissioni**, portano in campo oggi i telescopici agricoli del domani.

AGRI FARMER, da sempre la più agile tra le macchine della gamma agricola Dieci, ora è stata resa a misura d'uomo: con la cabina avveniristica firmata Giugiaro Design e importanti interventi su comfort e prestazioni, abbiamo messo a disposizione dell'agricoltore **un telescopico dalla qualità assoluta**.

AGRI FARMER

NUOVI MODELLI 30.7 | 30.9 34.7 | 32.9

LA GIUSTA DIMENSIONE

La famiglia Agri Farmer dispone ora di **nuove dimensioni**.

A seconda dell'esigenza, la macchina può essere scelta nella **dimensione più giusta** per il lavoro da svolgere.

I modelli disponibili si presentano con **larghezze e altezze diverse**, mantenendo l'agilità e l'efficienza di sempre.



30.7 34.7
30.9 32.9



2 m
2,1 m

2 m
2,2 m

30.7 AGRI FARMER

↑ Altezza max: 6,35 m
📦 Portata: 3 t

30.9 AGRI FARMER

↑ Altezza max: 8,7 m
📦 Portata: 3 t

34.7 AGRI FARMER

↑ Altezza max: 6,35 m
📦 Portata: 3,4 t

32.9 AGRI FARMER

↑ Altezza max: 8,7 m
📦 Portata: 3,2 t



CABINA AMMORTIZZATA



ESCLUSIVA **DIECI**

ZERO SHOCK SYSTEM

Sistema di ammortizzazione dell'intera cabina, unico nel settore telescopici, in grado di smorzare efficacemente le oscillazioni più fastidiose dei terreni più sconnessi.

La sospensione idraulica della cabina riduce efficacemente le oscillazioni e offre un elevato comfort di guida attraverso **4 sostegni che abbattano urti e scossoni in ogni direzione:** laterali, verticali, posteriori e anteriori.



Silent Block anteriori



Ammortizzatori idraulici posteriori





COMFORT TOTALE

+ PREGIO

- Cabina firmata Giugiaro Design
- Interni pregiati soft-touch, derivati dall'automotive

+ SPAZIO

- Ergonomia e accessibilità ai vertici della categoria
- Maggiore spazio per le gambe dell'operatore

+ COMFORT

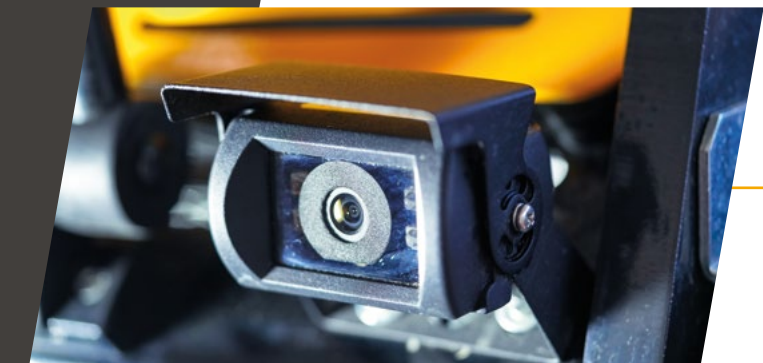
- Colonna sterzo e bracciolo regolabili
- Sedile riscaldabile, 3 sistemi di sospensione a scelta
- Tetto, cruscotto e tappeto insonorizzanti

+ VISIBILITÀ

- Ampia superficie vetrata
- Fari di lavoro a LED integrati - Fari perimetrali, sul braccio e sulla testa del braccio
- Fino a 3 telecamere wireless - Display grafico a colori da 7"

+ CLIMA

- Flussi d'aria ottimizzati: 6 bocchette disponibili
- Vetro posteriore e tetto apribili
- Alzavetro laterale elettrico integrato
- Disappannamento veloce dei vetri
- Climatizzazione con doppio filtro aria
- Operatore protetto dalle polveri e dagli odori



ROBUSTA AFFIDABILITÀ

- **Braccio rinforzato** in Acciaio Alto Resistenziale, con maggior forza di brandeggio, cilindro di sfilo con ammortizzatore in chiusura
- **Telaio rafforzato**, più robusto e più stabile
- **Blocco accessori idraulico** a doppio cilindro e doppia azione, per la massima stabilità





CONTROLLO UNICO

- La **direzione di marcia** e il **braccio** sono comandati unicamente dal **joystick CAN-bus monoleva**, che integra anche il **selettore di direzione** (inversore - FNR), per un **controllo intuitivo** e confortevole.
- Tutte le funzioni di controllo della macchina fanno capo ad una **unica centralina** che misura i parametri ottimali di lavoro mediante un sistema diagnostico avanzato.
- Distributori **Load Sensing - Flow Sharing**: le due tecnologie idrauliche garantiscono più movimenti contemporanei e miglior risposta ai comandi, per un lavoro più efficace.

TRASMISSIONE IDROSTATICA A CONTROLLO ELETTRONICO A 2 MARCE

EFFICIENZA GARANTITA NEL TEMPO

+ POTENTE + SEMPLICE + AFFIDABILE + RISPARMIO

- **Gestione elettronica:** massima precisione di avanzamento anche a pieno regime
- 1° marcia a 19 km/h
- Velocità massima 40 km/h





STAGE V: VELOCE, PRECISO ED ECOLOGICO

Sempre sensibile alla tematica ambientale, Dieci ha profuso un grande sforzo per aggiornare i motori della Nuova Gamma Agricoltura alla normativa **Stage V**, implementando i sistemi DOC e SCR e il filtro DPF per contenere le emissioni in atmosfera.

Tutto senza rinunciare a **potenza, affidabilità e prestazioni elevate**: è questo lo spirito del nuovo motore che muove tutti i modelli della famiglia AGRI FARMER. Un motore evoluto con un controllo completamente elettronico, per **ottimizzare erogazione ed efficienza**.

PRESTAZIONI ELEVATE

- Coppia di 379 Nm a soli 1500 rpm

EVOLUZIONE ELETTRONICA

- Controllo elettronico completo: erogazione ed efficienza ottimizzate

LUNGA AUTONOMIA

- Nuovo serbatoio da top di gamma: 100 litri di carburante

EMISSIONI MINIME

- Sistema Stage V
- Catalizzatori DOC+SCR
- Filtro DPF
- Serbatoio Urea da 20 litri

TECNOLOGIA AVANZATA

NUOVO SISTEMA AUTOMATICO DI AGGANCIO

- Riconoscimento attrezzi senza operazioni manuali: più facilità, massima sicurezza
- Settaggio macchina immediato per i diversi impieghi

POMPA A INGRANAGGI

- Prontezza e reattività del braccio
- Movimenti precisi e veloci, anche ad alta potenza



DTS

Il **Dieci Telematic System** è l'innovativo sistema telematico che permette di interagire con la macchina da remoto per geolocalizzarla, monitorarne i parametri di funzionamento, misurarne il rendimento e limitarne l'utilizzo.

Installando una centralina ad alta tecnologia, il cliente e la casa madre possono **connettersi con la macchina in tempo reale**, da computer o qualsiasi dispositivo mobile, e sapere, grazie alle **reti GSM e GPS**, dov'è, se e come sta lavorando, **rilevando anomalie funzionali**.

I dati operativi, raccolti tramite un cloud, permettono **monitoraggio e diagnostica** completi. Il team di assistenza e l'utilizzatore possono direttamente analizzare i parametri, individuare i cali prestazionali e correggere le funzionalità o indicare quali interventi di manutenzione eseguire, **ottimizzando i costi** e mantenendo **l'alta efficienza di macchina e flotte**.

La macchina e gli operatori sono sotto **protezione attiva da furti e incidenti**: una notifica viene inviata immediatamente quando il mezzo si allontana da un'area predefinita. Impostando un tracciato operativo di sicurezza, l'operatore viene immediatamente avvisato se rischia un impatto o un'anomalia.

DATI TECNICI

PRESTAZIONI

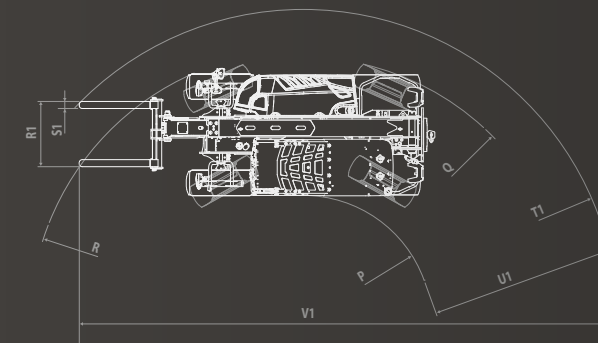
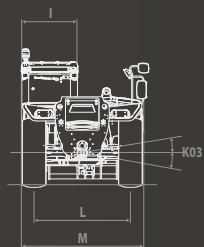
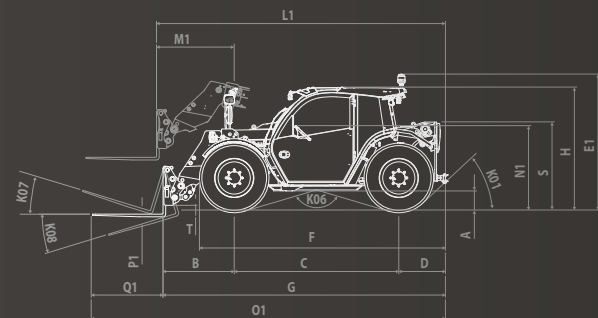
Modello macchina	AGRI FARMER 30.7 - GD	AGRI FARMER 34.7 - GD	AGRI FARMER 30.9 - GD	AGRI FARMER 32.9 - GD
Portata massima	3000 kg (6614 lb)	3400 kg (7496 lb)	3000 kg (6614 lb)	3200 kg (7055 lb)
Altezza massima di sollevamento su ruote	6,35 m (20,8 ft)	6,35 m (20,8 ft)	8,7 m (28,5 ft)	8,7 m (28,5 ft)
Massa a vuoto	6700 kg (14771 lb)	7150 kg (15763 lb)	6880 kg (15168 lb)	7330 kg (16160 lb)
Velocità massima (riferita a ruote con diametro massimo ammesso)	40 km/h (24,9 mph)	40 km/h (24,9 mph)	40 km/h (24,9 mph)	40 km/h (24,9 mph)

MOTORE

Modello macchina	AGRI FARMER 30.7 - GD	AGRI FARMER 34.7 - GD	AGRI FARMER 30.9 - GD	AGRI FARMER 32.9 - GD
Marca	Kubota	Kubota	Kubota	Kubota
Potenza nominale	79,5 kW (107 HP)	79,5 kW (107 HP)	79,5 kW (107 HP)	79,5 kW (107 HP)
@rpm	2200 rpm	2200 rpm	2200 rpm	2200 rpm
Cilindrata	3769 cm ³ (230 in ³)	3769 cm ³ (230 in ³)	3769 cm ³ (230 in ³)	3769 cm ³ (230 in ³)
Normativa emissioni	Stage V/Tier 4f	Stage V/Tier 4f	Stage V/Tier 4f	Stage V/Tier 4f
Trattamento gas di scarico	DOC+DPF+SCR	DOC+DPF+SCR	DOC+DPF+SCR	DOC+DPF+SCR

IMPIANTO IDRAULICO

Modello macchina	AGRI FARMER 30.7 - GD	AGRI FARMER 34.7 - GD	AGRI FARMER 30.9 - GD	AGRI FARMER 32.9 - GD
Tipo pompa idraulica	Pompa ad ingranaggi per idroguida e movimenti	Pompa ad ingranaggi per idroguida e movimenti	Pompa ad ingranaggi per idroguida e movimenti	Pompa ad ingranaggi per idroguida e movimenti
Portata pompa idraulica	100 L/min (26,4 gal/min)	100 L/min (26,4 gal/min)	100 L/min (26,4 gal/min)	100 L/min (26,4 gal/min)
Pressione massima di esercizio	24,5 MPa (3553 psi)	25,7 MPa (3727 psi)	24,5 MPa (3553 psi)	25,7 MPa (3727 psi)
Comando distributore	Joystick 4in1 proporzionale con FNR	Joystick 4in1 proporzionale con FNR	Joystick 4in1 proporzionale con FNR	Joystick 4in1 proporzionale con FNR



TRASMISSIONE

Modello macchina	AGRI FARMER 30.7 - GD	AGRI FARMER 34.7 - GD	AGRI FARMER 30.9 - GD	AGRI FARMER 32.9 - GD
Tipo trasmissione	Idrostatica a controllo elettronico con pompa a portata variabile e funzione ECO	Idrostatica a controllo elettronico con pompa a portata variabile e funzione ECO	Idrostatica a controllo elettronico con pompa a portata variabile e funzione ECO	Idrostatica a controllo elettronico con pompa a portata variabile e funzione ECO
Motore idraulico	Idrostatico a variazione automatica continua	Idrostatico a variazione automatica continua	Idrostatico a variazione automatica continua	Idrostatico a variazione automatica continua
Cambio	A 2 velocità servocomandato	A 2 velocità servocomandato	A 2 velocità servocomandato	A 2 velocità servocomandato

DIMENSIONI

Modello macchina	AGRI FARMER 30.7 - GD	AGRI FARMER 34.7 - GD	AGRI FARMER 30.9 - GD	AGRI FARMER 32.9 - GD
A	270 mm (10,6 in)	270 mm (10,6 in)	270 mm (10,6 in)	270 mm (10,6 in)
B	1200 mm (47,2 in)	1200 mm (47,2 in)	1240 mm (48,8 in)	1240 mm (48,8 in)
C	2830 mm (111,4 in)	2830 mm (111,4 in)	2830 mm (111,4 in)	2830 mm (111,4 in)
D	785 mm (30,9 in)	785 mm (30,9 in)	785 mm (30,9 in)	785 mm (30,9 in)
E1	2350 mm (92,5 in)	2520 mm (99,2 in)	2350 mm (92,5 in)	2520 mm (99,2 in)
F	4207 mm (165,6 in)	4207 mm (165,6 in)	4207 mm (165,6 in)	4207 mm (165,6 in)
G	4815 mm (189,6 in)	4815 mm (189,6 in)	4855 mm (191,1 in)	4855 mm (191,1 in)
H	2040 mm (80,3 in)	2210 mm (87,0 in)	2040 mm (80,3 in)	2210 mm (87,0 in)
I	966 mm (38,0 in)	966 mm (38,0 in)	966 mm (38,0 in)	966 mm (38,0 in)
K01	42 °	42 °	42 °	42 °
K03	15 °	16 °	15 °	16 °
K06	149 °	149 °	149 °	149 °
K07	18 °	18 °	18 °	18 °
K08	129 °	124 °	129 °	124 °
L	1650 mm (65,0 in)	1710 mm (67,3 in)	1650 mm (65,0 in)	1710 mm (67,3 in)
L1	4940 mm (194,5 in)	4940 mm (194,5 in)	4960 mm (195,3 in)	4960 mm (195,3 in)
M	2075 mm (81,7 in)	2120 mm (83,5 in)	2075 mm (81,7 in)	2120 mm (83,5 in)
M1	1324 mm (52,1 in)	1324 mm (52,1 in)	1344 mm (52,9 in)	1344 mm (52,9 in)
N1	1385 mm (54,5 in)	1555 mm (61,2 in)	1385 mm (54,5 in)	1555 mm (61,2 in)
O1	6015 mm (236,8 in)	6015 mm (236,8 in)	6055 mm (238,4 in)	6055 mm (238,4 in)
P	1967 mm (77,4 in)	1345 mm (53,0 in)	1967 mm (77,4 in)	1345 mm (53,0 in)
P1	45 mm (1,8 in)	45 mm (1,8 in)	45 mm (1,8 in)	45 mm (1,8 in)
Q	4482 mm (176,5 in)	3800 mm (149,6 in)	4482 mm (176,5 in)	3800 mm (149,6 in)
Q1	1200 mm (47,2 in)	1200 mm (47,2 in)	1200 mm (47,2 in)	1200 mm (47,2 in)
R	4461 mm (175,6 in)	3940 mm (155,1 in)	4461 mm (175,6 in)	3940 mm (155,1 in)
R1	1100 mm (43,3 in)	1100 mm (43,3 in)	1100 mm (43,3 in)	1100 mm (43,3 in)
S	1445 mm (56,9 in)	1445 mm (56,9 in)	1445 mm (56,9 in)	1445 mm (56,9 in)
S1	120 mm (4,7 in)	120 mm (4,7 in)	120 mm (4,7 in)	120 mm (4,7 in)
T	30 mm (1,2 in)	30 mm (1,2 in)	115 mm (4,5 in)	115 mm (4,5 in)
T1	5200 mm (204,7 in)	4800 mm (189,0 in)	5228 mm (205,8 in)	4825 mm (190,0 in)
U1	3233 mm (127,3 in)	3455 mm (136,0 in)	3267 mm (128,6 in)	3480 mm (137,0 in)
V1	9018 mm (355,0 in)	8615 mm (339,2 in)	9085 mm (357,7 in)	8680 mm (341,7 in)

DIECI SERVICE

Un quartier generale in Emilia Romagna - oltre 135.000 metri quadrati e circa 400 persone impiegate - e 3 filiali in Germania, Regno Unito e Francia: Dieci è presente in oltre 70 Paesi con **una rete capillare di oltre 400 dealer** e officine autorizzate.

Su queste basi si sviluppa il **Dieci Service**, il nostro servizio di assistenza tecnica globale: i nostri clienti vengono assistiti direttamente da tecnici specializzati e ogni richiesta viene esaudita in tempi brevissimi. Dieci Service può fornire, **in poche ore, interventi e ricambi in tutto il mondo.**

Visita il sito www.dieci.com per scoprire il dealer più vicino a te.

400 DEALERS

70 PAESI

3 FILIALI

AGRI FARMER

30.7 | 30.9 | 34.7 | 32.9

INVICTO

DIECI

www.dieci.com



Ph: masterservicelorenz.it