

AGRI FARMER

30.7 | 30.9 | 34.7 | 32.9



DIECI



L'ÉVOLUTION CONTINUE

Toujours prête à offrir des solutions technologiques de pointe, Dieci perpétue le processus évolutif de ses machines à travers la **Nouvelle Gamme Agriculture** aux paramètres améliorés.

Fiabilité, efficacité et confort font un grand bond en avant grâce au nouveau design, aux instruments inédits et à l'introduction de **solutions futuristes et brevetées**.

Les nouveaux moteurs **Stage V** disponibles sur toute la gamme, la **cabine amortie à 360°** et le **nouvel habitacle**, le diagnostic et les **contrôles de plus en plus intuitifs** et fonctionnels, les **nouveaux châssis** et les **nouvelles transmissions**, mettent déjà sur le terrain les téléscopiques agricoles de demain.

AGRI FARMER, depuis toujours la machine la plus agile de la gamme agricole Dieci, a été réétudiée à la mesure de l'homme : avec la cabine futuriste signée Giugiaro Design et les importantes améliorations au niveau du confort et des performances, nous avons mis à disposition de l'agriculteur **un télescopique d'une qualité absolue**.

AGRI FARMER

NOUVEAUX MODÈLES 30.7 | 30.9 34.7 | 32.9

LA BONNE DIMENSION

La famille Agri Farmer se présente avec de **nouvelles dimensions**.

Vous choisirez les **dimensions de la machine** en fonction des opérations à accomplir.

Les modèles sont disponibles en **plusieurs largeurs et hauteurs**, avec l'agilité et l'efficacité de toujours.



30.7 34.7
30.9 32.9

2 m
2,1 m

2 m
2,2 m

30.7 AGRI FARMER

- ↑ Hauteur maxi 6,35 m
- 📦 Capacité 3 t

30.9 AGRI FARMER

- ↑ Hauteur maxi 8,7 m
- 📦 Capacité 3 t

34.7 AGRI FARMER

- ↑ Hauteur maxi 6,35 m
- 📦 Capacité 3,4 t

32.9 AGRI FARMER

- ↑ Hauteur maxi 8,7 m
- 📦 Capacité 3,2 t



CABINE SUR SUSPENSIONS



EXCLUSIVITÉ DIECI

ZERO SHOCK SYSTEM

Système d'amortissement de toute la cabine, unique en son genre dans le secteur des télescopiques, en mesure d'atténuer efficacement les oscillations les plus fastidieuses sur les terrains accidentés.

La suspension hydraulique de la cabine réduit efficacement les oscillations et assure un confort de conduite optimal à travers **4 soutiens qui éliminent les chocs et les secousses dans toutes les directions** : latérale, verticale, arrière et avant.



Silent-blocs avant



Amortisseurs hydrauliques arrière





CONFORT TOTAL

+ LUXUEUX

- Cabine signée Giugiaro Design
- Revêtements soft-touch issus du secteur automobile

+ ESPACE

- Meilleures ergonomie et accessibilité de la catégorie
- Plus grand espace pour les jambes de l'opérateur

+ CONFORT

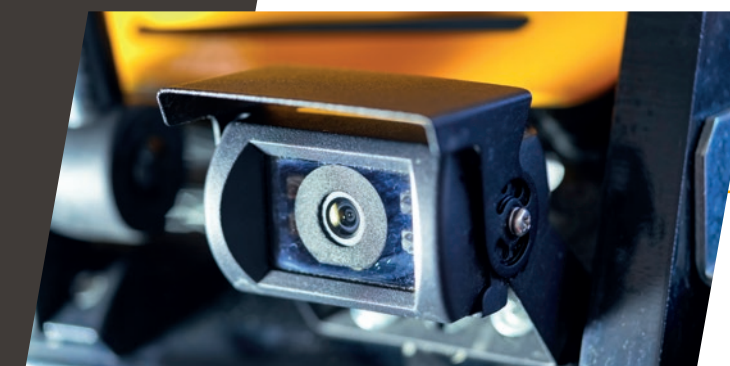
- Colonne de direction et accoudoir réglables
- Siège chauffant, 3 systèmes de suspension au choix
- Toit, tableau de bord et tapis insonorisants

+ VISIBILITÉ

- Grande surface vitrée
- Des phares de travail à leds incorporés - Autour de la machine, sur le bras et sur la tête du bras
- Jusqu'à 3 caméras sans fil - Écran couleurs 7 pouces

+ CLIMATISATION

- Flux d'air optimisés : 6 aérateurs disponibles
- Vitre arrière et toit ouvrants
- Lève-vitre latéral électrique incorporé
- Désembuage rapide des vitres
- Climatisation avec double filtre à air
- Opérateur protégé contre la poussière et les odeurs



UNE FIABILITÉ ROBUSTE

- **Bras renforcé** en acier haute résistance pour consolider les oscillations, vérin d'extension avec amortisseur en fermeture
- **Châssis renforcé**, plus robuste et plus stable
- **Verrouillage hydraulique des accessoires** à double vérin et à double action pour une stabilité absolue





UN CONTRÔLE UNIQUE

- Le **sens de marche et le bras** répondent uniquement aux commandes du **joystick CAN-bus mono-levier** qui renferme également le **sélecteur de direction** (inverseur - FNR), pour un **contrôle intuitif** et confortable.
- Toutes les fonctions destinées au contrôle de la machine sont rassemblées dans une **centrale** qui mesure les paramètres optimaux d'intervention à travers un système de diagnostic très pointu.
- Distributeurs **Load Sensing - Flow Sharing** : les deux technologies hydrauliques permettent d'effectuer simultanément plusieurs mouvements et assurent une meilleure réponse aux commandes, pour un travail plus efficace.

TRANSMISSION HYDROSTATIQUE À COMMANDE ÉLECTRONIQUE 2 VITESSES

EFFICACITÉ DURABLE

+ PUISSANTE + SIMPLE + FIABLE + ÉCONOMIQUE

- **Gestion électronique** : avancement ultra précis, y compris à plein régime
- 1ère vitesse à 19 km/h
- Vitesse maximale 40 km/h





STAGE V: RAPIDE, PRÉCIS ET ÉCOLOGIQUE

Toujours sensible envers l'environnement, Dieci a travaillé avec acharnement pour mettre à jour les moteurs de la Nouvelle Gamme Agricole vis-à-vis des normes **Stage V**, en les dotant des systèmes DOC et SCR et d'un filtre DPF pour réduire les émissions dans l'atmosphère.

Le tout sans renoncer à la **puissance, à la fiabilité et aux performances élevées** : des caractéristiques typiques du nouveau moteur monté sur tous les modèles de la famille AGRI FARMER. Un moteur évolué avec une gestion entièrement électronique pour **l'optimisation de la transmission de la puissance et de l'efficacité**.

PERFORMANCES ÉLEVÉES

- Couple de 379 Nm à 1500 tr/min seulement

ÉVOLUTION ÉLECTRONIQUE

- Gestion électronique complète : transmission de la puissance et efficacité optimisées

LONGUE AUTONOMIE

- Nouveau réservoir de haut de gamme : 100 litres de carburant

ÉMISSIONS DE POLLUANTS MINIMES

- Système **Stage V**
- Catalyseurs DOC+SCR
- Filtre DPF
- Réservoir d'urée d'une capacité de 20 litres

TECHNOLOGIE DE POINTE

NOUVEAU SYSTÈME AUTOMATIQUE D'ACCROCHAGE

- Reconnaissance des outils sans opérations manuelles : plus de facilité, sécurité maximale
- Réglage immédiat de l'engin pour l'adaptation aux différents usages

POMPE À ENGRENAGES

- Rapidité de réponse du bras
- Mouvements précis et rapides, même à une puissance élevée



DTS

Le **Dieci Telematic System** est un système télématique inédit qui permet d'interagir à distance avec la machine afin de la géolocaliser, de contrôler ses paramètres de fonctionnement, d'évaluer son rendement et d'en limiter l'utilisation.

En installant une unité de contrôle à haute technologie, le client et le producteur peuvent se **connecter avec la machine en temps réel**, à partir d'un ordinateur ou de tout autre dispositif mobile afin de savoir, à travers les **réseaux GSM et GPS**, où elle se trouve et comment elle travaille, **avec la possibilité de détecter les éventuelles anomalies**.

Les données utiles, recueillies sur le cloud, assurent un **monitorage et un diagnostic** complets. Une équipe de techniciens et l'utilisateur pourront analyser directement les paramètres, identifier les baisses de rendement et corriger les fonctions ou indiquer les opérations de maintenance nécessaires, afin d'**optimiser les coûts** et conserver l'**efficacité de la machine et de la flotte**.

La machine et les opérateurs disposent d'une **protection active contre le vol et les incidents** : une notification arrive dès que l'engin s'éloigne d'une zone prédéfinie. Si un parcours de sûreté a été défini, l'opérateur saura immédiatement s'il risque un impact ou une anomalie.

CARACTÉRISTIQUES TECHNIQUES

PERFORMANCES

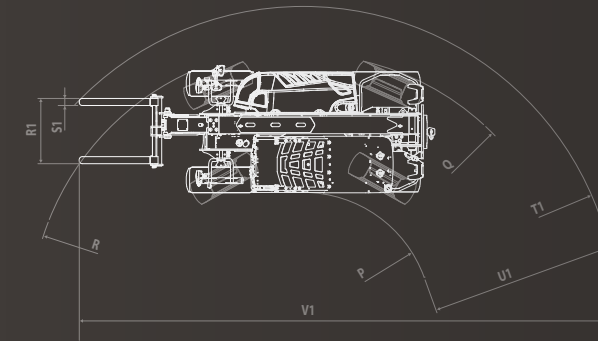
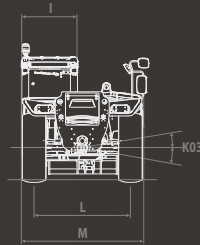
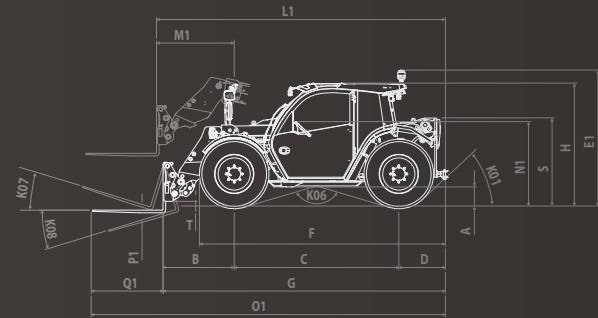
Modèle machine	AGRI FARMER 30.7 - GD	AGRI FARMER 34.7 - GD	AGRI FARMER 30.9 - GD	AGRI FARMER 32.9 - GD
Capacité maximale	3000 kg (6614 lb)	3400 kg (7496 lb)	3000 kg (6614 lb)	3200 kg (7055 lb)
Hauteur maxi de levage sur roues	6,35 m (20,8 ft)	6,35 m (20,8 ft)	8,7 m (28,5 ft)	8,7 m (28,5 ft)
Poids à vide	6700 kg (14771 lb)	7150 kg (15763 lb)	6880 kg (15168 lb)	7330 kg (16160 lb)
Vitesse maximale (pour roues au diamètre maxi autorisé)	40 km/h (24,9 mph)	40 km/h (24,9 mph)	40 km/h (24,9 mph)	40 km/h (24,9 mph)

MOTEUR

Modèle machine	AGRI FARMER 30.7 - GD	AGRI FARMER 34.7 - GD	AGRI FARMER 30.9 - GD	AGRI FARMER 32.9 - GD
Marque	Kubota	Kubota	Kubota	Kubota
Puissance nominale	79,5 kW (107 HP)	79,5 kW (107 HP)	79,5 kW (107 HP)	79,5 kW (107 HP)
@tr/min	2200 rpm	2200 rpm	2200 rpm	2200 rpm
Cylindrée	3769 cm³ (230 in³)	3769 cm³ (230 in³)	3769 cm³ (230 in³)	3769 cm³ (230 in³)
Normes anti-pollution	Stage V/Tier 4f	Stage V/Tier 4f	Stage V/Tier 4f	Stage V/Tier 4f
Traitement gaz d'échappement	DOC+DPF+SCR	DOC+DPF+SCR	DOC+DPF+SCR	DOC+DPF+SCR

INSTALLATION HYDRAULIQUE

Modèle machine	AGRI FARMER 30.7 - GD	AGRI FARMER 34.7 - GD	AGRI FARMER 30.9 - GD	AGRI FARMER 32.9 - GD
Type de pompe hydraulique	Pompe à engrenages pour direction assistée et mouvements	Pompe à engrenages pour direction assistée et mouvements	Pompe à engrenages pour direction assistée et mouvements	Pompe à engrenages pour direction assistée et mouvements
Débit pompe hydraulique	100 L/min (26,4 gal/min)	100 L/min (26,4 gal/min)	100 L/min (26,4 gal/min)	100 L/min (26,4 gal/min)
Pression maxi de service	24,5 MPa (3553 psi)	25,7 MPa (3727 psi)	24,5 MPa (3553 psi)	25,7 MPa (3727 psi)
Commande distributeur	Joystick 4en1 proportionnel avec FNR	Joystick 4en1 proportionnel avec FNR	Joystick 4en1 proportionnel avec FNR	Joystick 4en1 proportionnel avec FNR



TRANSMISSION

Modèle machine	AGRI FARMER 30.7 - GD	AGRI FARMER 34.7 - GD	AGRI FARMER 30.9 - GD	AGRI FARMER 32.9 - GD
Type de transmission	Hydrostatique à commande électronique avec pompe à débit variable et fonction ECO	Hydrostatique à commande électronique avec pompe à débit variable et fonction ECO	Hydrostatique à commande électronique avec pompe à débit variable et fonction ECO	Hydrostatique à commande électronique avec pompe à débit variable et fonction ECO
Moteur hydraulique	Hydrostatique à variation automatique continue	Hydrostatique à variation automatique continue	Hydrostatique à variation automatique continue	Hydrostatique à variation automatique continue
Boîte de vitesses	À 2 vitesses servocommandée	À 2 vitesses servocommandée	À 2 vitesses servocommandée	À 2 vitesses servocommandée

DIMENSIONS

Modèle machine	AGRI FARMER 30.7 - GD	AGRI FARMER 34.7 - GD	AGRI FARMER 30.9 - GD	AGRI FARMER 32.9 - GD
A	270 mm (10,6 in)	270 mm (10,6 in)	270 mm (10,6 in)	270 mm (10,6 in)
B	1200 mm (47,2 in)	1200 mm (47,2 in)	1240 mm (48,8 in)	1240 mm (48,8 in)
C	2830 mm (111,4 in)	2830 mm (111,4 in)	2830 mm (111,4 in)	2830 mm (111,4 in)
D	785 mm (30,9 in)	785 mm (30,9 in)	785 mm (30,9 in)	785 mm (30,9 in)
E1	2350 mm (92,5 in)	2520 mm (99,2 in)	2350 mm (92,5 in)	2520 mm (99,2 in)
F	4207 mm (165,6 in)	4207 mm (165,6 in)	4207 mm (165,6 in)	4207 mm (165,6 in)
G	4815 mm (189,6 in)	4815 mm (189,6 in)	4855 mm (191,1 in)	4855 mm (191,1 in)
H	2040 mm (80,3 in)	2210 mm (87,0 in)	2040 mm (80,3 in)	2210 mm (87,0 in)
I	966 mm (38,0 in)	966 mm (38,0 in)	966 mm (38,0 in)	966 mm (38,0 in)
K01	42 °	42 °	42 °	42 °
K03	15 °	16 °	15 °	16 °
K06	149 °	149 °	149 °	149 °
K07	18 °	18 °	18 °	18 °
K08	129 °	124 °	129 °	124 °
L	1650 mm (65,0 in)	1710 mm (67,3 in)	1650 mm (65,0 in)	1710 mm (67,3 in)
L1	4940 mm (194,5 in)	4940 mm (194,5 in)	4960 mm (195,3 in)	4960 mm (195,3 in)
M	2120 mm (83,5 in)	2120 mm (83,5 in)	2120 mm (83,5 in)	2120 mm (83,5 in)
M1	1324 mm (52,1 in)	1324 mm (52,1 in)	1344 mm (52,9 in)	1344 mm (52,9 in)
N1	1385 mm (54,5 in)	1555 mm (61,2 in)	1385 mm (54,5 in)	1555 mm (61,2 in)
O1	6015 mm (236,8 in)	6015 mm (236,8 in)	6055 mm (238,4 in)	6055 mm (238,4 in)
P	1967 mm (77,4 in)	1345 mm (53,0 in)	1967 mm (77,4 in)	1345 mm (53,0 in)
P1	45 mm (1,8 in)	45 mm (1,8 in)	45 mm (1,8 in)	45 mm (1,8 in)
Q	4482 mm (176,5 in)	3800 mm (149,6 in)	4482 mm (176,5 in)	3800 mm (149,6 in)
Q1	1200 mm (47,2 in)	1200 mm (47,2 in)	1200 mm (47,2 in)	1200 mm (47,2 in)
R	4461 mm (175,6 in)	3940 mm (155,1 in)	4461 mm (175,6 in)	3940 mm (155,1 in)
R1	1100 mm (43,3 in)	1100 mm (43,3 in)	1100 mm (43,3 in)	1100 mm (43,3 in)
S	1445 mm (56,9 in)	1445 mm (56,9 in)	1445 mm (56,9 in)	1445 mm (56,9 in)
S1	120 mm (4,7 in)	120 mm (4,7 in)	120 mm (4,7 in)	120 mm (4,7 in)
T	30 mm (1,2 in)	30 mm (1,2 in)	115 mm (4,5 in)	115 mm (4,5 in)
T1	5200 mm (204,7 in)	4800 mm (189,0 in)	5228 mm (205,8 in)	4825 mm (190,0 in)
U1	3233 mm (127,3 in)	3455 mm (136,0 in)	3267 mm (128,6 in)	3480 mm (137,0 in)
V1	9018 mm (355,0 in)	8615 mm (339,2 in)	9085 mm (357,7 in)	8680 mm (341,7 in)

DIECI SERVICE

Un quartier général en Émilie-Romagne - plus de 135 000 m² et 400 employés - et 3 filiales en Allemagne, Grande-Bretagne et France : Dieci est présente dans plus de 70 pays à travers **un réseau ramifié de plus de 400 revendeurs** et d'ateliers agréés.

Telles sont les bases du **Service Dieci**, notre service d'assistance technique global : des techniciens spécialisés sont prêts à prendre en charge toute demande d'intervention dans les plus brefs délais. Dieci Service est en mesure de fournir **des pièces de rechange ou d'intervenir en quelques heures dans le monde entier**.

Visitez le site www.dieci.com pour découvrir le concessionnaire le plus proche de chez vous.

400 **CONCESSIONNAIRES**

70 **PAYS**

3 **FILIALES**



AGRI FARMER

30.7 | 30.9 | 34.7 | 32.9

INVICTO

DIECI

www.dieci.com



Ph: masterservicelorenz.it