

AGRI FARMER

30.7 | 30.9 | 34.7 | 32.9



DIECI



LA EVOLUCIÓN CONTINÚA

Siempre a la vanguardia en soluciones tecnológicas, con la **Nueva Gama Agrícola** Dieci sigue desarrollando sus máquinas y mejorando su calidad.

Fiabilidad, eficiencia y confort alcanzan niveles nunca vistos hasta ahora gracias a la mejora del diseño y de los instrumentos y a la introducción de **innovaciones revolucionarias y patentadas**.

Los nuevos motores **Stage V** en toda la gama, la **cabina completamente amortiguada**, los **nuevos interiores**, la función de diagnóstico y **los mandos cada vez más intuitivos** y funcionales, los **modernos chasis** y las **novedosas transmisiones**, llevan al campo, ya hoy, los elevadores telescópicos agrícolas del mañana.

AGRI FARMER, desde siempre la máquina más ágil de la gama agrícola Dieci, se ha rediseñado priorizando a los usuarios: con la cabina futurista firmada por Giugiaro Design y con importantes intervenciones en el confort y las prestaciones, ofrecemos al agricultor **un elevador telescópico de la mejor calidad**.

AGRI FARMER

NUEVOS MODELOS 30.7 | 30.9 34.7 | 32.9

EL TAMAÑO JUSTO

Ahora, la familia Agri Farmer tiene **nuevos tamaños**.

Según las necesidades, la máquina se puede elegir en **el tamaño más adecuado** para el trabajo a realizar.

Los modelos disponibles se proponen en **diferentes anchuras y alturas**, manteniendo la agilidad y eficiencia habituales.



30.7 34.7
30.9 32.9

2 m
2,1 m

2 m
2,2 m

30.7 AGRI FARMER
↑ Altura máx. 6,35 m
📦 Capacidad 3 t

30.9 AGRI FARMER
↑ Altura máx. 8,7 m
📦 Capacidad 3 t

34.7 AGRI FARMER
↑ Altura máx. 6,35 m
📦 Capacidad 3,4 t

32.9 AGRI FARMER
↑ Altura máx. 8,7 m
📦 Capacidad 3,2 t



CABINA AMORTIGUADA



EXCLUSIVA **DIECI**

ZERO SHOCK SYSTEM

Sistema de amortiguación de toda la cabina, único en el sector de los elevadores telescópicos, capaz de amortiguar eficazmente las oscilaciones más molestas de los terrenos irregulares.

La suspensión hidráulica de la cabina reduce de manera eficaz las oscilaciones y ofrece un elevado confort de conducción gracias a **4 soportes que anulan los impactos y las sacudidas en todas las direcciones**: laterales, verticales, posteriores y delanteras.



Silent Block delanteros



Amortiguadores hidráulicos traseros





CONFORT TOTAL

+ ESTILO

- Cabina firmada por Giugiaro Design
- Interiores elegantes suaves al tacto, derivados del sector automotor

+ ESPACIO

- Ergonomía y accesibilidad en los vértices de la categoría
- Más espacio para las piernas del operador

+ CONFORT

- Columna de dirección y apoyabrazos regulables
- Asiento calefactable y tres sistemas de suspensión a elegir
- Techo, salpicadero y moqueta insonorizantes

+ VISIBILIDAD

- Amplia superficie acristalada
- Faros de trabajo de led integrados - Faros perimetrales, en el brazo y en el extremo del brazo
- Hasta tres cámaras sin cable - Pantalla gráfica en color de 7"

+ CLIMATIZACIÓN

- Flujos de aire optimizados: 6 salidas
- Luneta y techo practicables
- Elevalunas lateral eléctrico integrado
- Desempañamiento rápido de las lunas
- Climatización con doble filtro de aire
- Protección del operador contra el polvo y los olores



ROBUSTEZ FIABLE

- **Brazo reforzado** de acero de alta resistencia, con mayor fuerza de oscilación, cilindro de extensión con amortiguador en el cierre
- **Chasis reforzado**, más robusto y estable
- **Bloqueo de accesorios hidráulico** con doble cilindro y doble acción para la máxima estabilidad





CONTROL ÚNICO

- La **dirección de marcha** y el **brazo** se controlan únicamente con el **joystick CAN-bus monopalanca**, que integra también el **selector de dirección** (inversor - FNR), para un **control intuitivo** y cómodo.
- Todas las funciones de control de la máquina están gestionadas por una **única centralita** que mide los parámetros óptimos de trabajo mediante un sistema de diagnóstico avanzado.
- **Distribuidores Load Sensing - Flow Sharing**: las dos tecnologías hidráulicas garantizan más movimientos simultáneos y una mejor respuesta a los mandos, para un trabajo más eficaz.

TRANSMISIÓN HIDROSTÁTICA CON CONTROL ELECTRONICO 2 MARCHAS

EFICIENCIA GARANTIZADA A LO LARGO DEL TIEMPO

+ POTENTE + SIMPLE + FIABLE + AHORRO

- **Gestión electrónica:** máxima precisión de avance también a pleno régimen
- 1.ª marcha a 19 km/h
- Velocidad máxima de 40 km/h





STAGE V: RÁPIDO, PRECISO Y ECOLÓGICO

Siempre sensible a las cuestiones medioambientales, Dieci ha realizado un gran esfuerzo para actualizar los motores de la Nueva Gama Agrícola a la normativa **Stage V**, implantando los sistemas DOC y SCR y el filtro DPF para limitar las emisiones a la atmósfera.

Todo ello sin renunciar a **potencia, fiabilidad y prestaciones elevadas**: este es el espíritu del nuevo motor que mueve todos los modelos de la familia AGRI FARMER. Un motor evolucionado con control totalmente electrónico, para **optimizar el suministro y la eficiencia**.

PRESTACIONES ELEVADAS

- Par de 379 Nm a tan solo 1500 rpm

EVOLUCIÓN ELECTRÓNICA

- Control electrónico completo: suministro y eficiencia optimizados

LARGA AUTONOMÍA

- Nuevo depósito de alta gama: 100 litros de combustible

EMISIONES MÍNIMAS

- Sistema **StageV**
- Catalizadores DOC+SCR
- Filtro DPF
- Depósito de urea de 20 litros

TECNOLOGÍA AVANZADA

NUEVO SISTEMA AUTOMÁTICO DE ENGANCHE

- Reconocimiento de las herramientas sin operaciones manuales: más fácil y mayor seguridad
- Configuración inmediata de la máquina para los diferentes usos

BOMBA DE ENGRANAJES

- Rapidez y reactividad del brazo
- Movimientos precisos y rápidos, incluso a alta potencia



DTS

El **Dieci Telematic System** es el innovador sistema telemático que permite interactuar con la máquina en modo remoto para geolocalizarla, monitorizar los parámetros de funcionamiento, determinar el rendimiento y limitar el uso.

Instalando una centralita de alta tecnología, el cliente y el fabricante pueden **conectarse con la máquina en tiempo real**, desde un ordenador o cualquier dispositivo móvil, y, usando las **redes GSM y GPS**, saber dónde se encuentra, si está funcionando y cómo lo hace y, también, **detectar fallos de funcionamiento**.

Los datos operativos, recopilados a través de la nube, permiten **una monitorización y un diagnóstico** completos. El personal del servicio de asistencia y el usuario pueden analizar directamente los parámetros, identificar posibles pérdidas de prestaciones y corregir las funciones o indicar qué operaciones de mantenimiento hay que realizar. Todo ello permite **optimizar los costes** y mantener la **máxima eficiencia de las máquinas y las flotas**.

La máquina y los operadores están bajo **protección activa contra robos y accidentes**: cuando el vehículo abandona un área predefinida, se envía de inmediato una notificación. Si se configura un recorrido de trabajo seguro, en caso de riesgo de impacto o de anomalía, se avisa de inmediato al operador.

DATOS TÉCNICOS

PRESTACIONES

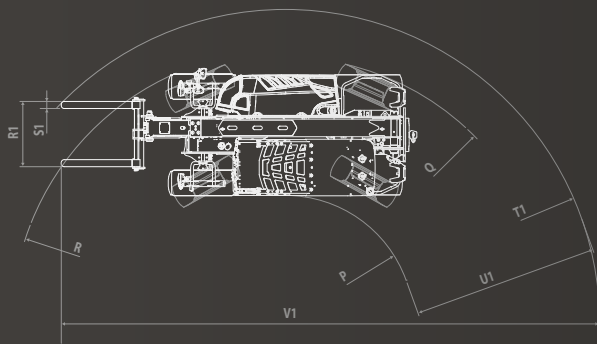
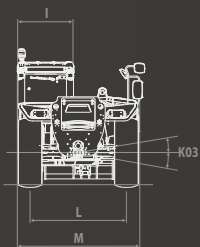
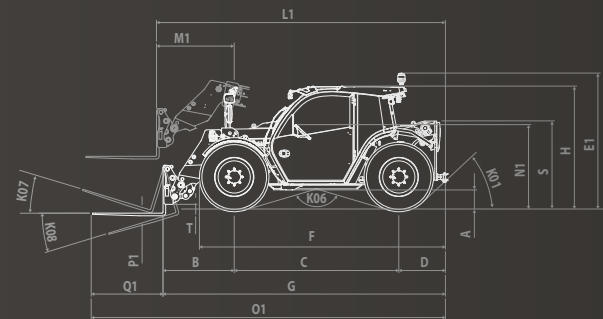
Modelo de máquina	AGRI FARMER 30.7 - GD	AGRI FARMER 34.7 - GD	AGRI FARMER 30.9 - GD	AGRI FARMER 32.9 - GD
Capacidad máxima	3000 kg (6614 lb)	3400 kg (7496 lb)	3000 kg (6614 lb)	3200 kg (7055 lb)
Altura máxima de elevación con ruedas	6,35 m (20,8 ft)	6,35 m (20,8 ft)	8,7 m (28,5 ft)	8,7 m (28,5 ft)
Masa en vacío	6700 kg (14771 lb)	7150 kg (15763 lb)	6880 kg (15168 lb)	7330 kg (16160 lb)
Velocidad máxima (referida a ruedas con el diámetro máximo admitido)	40 km/h (24,9 mph)	40 km/h (24,9 mph)	40 km/h (24,9 mph)	40 km/h (24,9 mph)

MOTOR

Modelo de máquina	AGRI FARMER 30.7 - GD	AGRI FARMER 34.7 - GD	AGRI FARMER 30.9 - GD	AGRI FARMER 32.9 - GD
Marca	Kubota	Kubota	Kubota	Kubota
Potencia nominal	79,5 kW (107 HP)	79,5 kW (107 HP)	79,5 kW (107 HP)	79,5 kW (107 HP)
@rpm	2200 rpm	2200 rpm	2200 rpm	2200 rpm
Cilindrada	3769 cm ³ (230 in ³)	3769 cm ³ (230 in ³)	3769 cm ³ (230 in ³)	3769 cm ³ (230 in ³)
Normativa sobre emisiones	Stage V/Tier 4f	Stage V/Tier 4f	Stage V/Tier 4f	Stage V/Tier 4f
Tratamiento de los gases de escape	DOC+DPF+SCR	DOC+DPF+SCR	DOC+DPF+SCR	DOC+DPF+SCR

SISTEMA HIDRÁULICO

Modelo de máquina	AGRI FARMER 30.7 - GD	AGRI FARMER 34.7 - GD	AGRI FARMER 30.9 - GD	AGRI FARMER 32.9 - GD
Tipo de bomba hidráulica	Bomba de engranajes para dirección asistida y maniobras	Bomba de engranajes para dirección asistida y maniobras	Bomba de engranajes para dirección asistida y maniobras	Bomba de engranajes para dirección asistida y maniobras
Caudal de la bomba hidráulica	100 L/min (26,4 gal/min)	100 L/min (26,4 gal/min)	100 L/min (26,4 gal/min)	100 L/min (26,4 gal/min)
Presión máxima de servicio	24,5 MPa (3553 psi)	25,7 MPa (3727 psi)	24,5 MPa (3553 psi)	25,7 MPa (3727 psi)
Mando del distribuidor	Joystick 4en1 proporcional con FNR	Joystick 4en1 proporcional con FNR	Joystick 4en1 proporcional con FNR	Joystick 4en1 proporcional con FNR



TRANSMISIÓN

Modelo de máquina	AGRI FARMER 30.7 - GD	AGRI FARMER 34.7 - GD	AGRI FARMER 30.9 - GD	AGRI FARMER 32.9 - GD
Tipo de transmisión	Hidroestática con control electrónico con bomba de caudal variable y función ECO	Hidroestática con control electrónico con bomba de caudal variable y función ECO	Hidroestática con control electrónico con bomba de caudal variable y función ECO	Hidroestática con control electrónico con bomba de caudal variable y función ECO
Motor hidráulico	Hidroestático con variación automática continua	Hidroestático con variación automática continua	Hidroestático con variación automática continua	Hidroestático con variación automática continua
Cambio	De 2 velocidades servoasistido	De 2 velocidades servoasistido	De 2 velocidades servoasistido	De 2 velocidades servoasistido

DIMENSIONI

Modelo de máquina	AGRI FARMER 30.7 - GD	AGRI FARMER 34.7 - GD	AGRI FARMER 30.9 - GD	AGRI FARMER 32.9 - GD
A	270 mm (10,6 in)	270 mm (10,6 in)	270 mm (10,6 in)	270 mm (10,6 in)
B	1200 mm (47,2 in)	1200 mm (47,2 in)	1240 mm (48,8 in)	1240 mm (48,8 in)
C	2830 mm (111,4 in)	2830 mm (111,4 in)	2830 mm (111,4 in)	2830 mm (111,4 in)
D	785 mm (30,9 in)	785 mm (30,9 in)	785 mm (30,9 in)	785 mm (30,9 in)
E1	2350 mm (92,5 in)	2520 mm (99,2 in)	2350 mm (92,5 in)	2520 mm (99,2 in)
F	4207 mm (165,6 in)	4207 mm (165,6 in)	4207 mm (165,6 in)	4207 mm (165,6 in)
G	4815 mm (189,6 in)	4815 mm (189,6 in)	4855 mm (191,1 in)	4855 mm (191,1 in)
H	2040 mm (80,3 in)	2210 mm (87,0 in)	2040 mm (80,3 in)	2210 mm (87,0 in)
I	966 mm (38,0 in)	966 mm (38,0 in)	966 mm (38,0 in)	966 mm (38,0 in)
K01	42 °	42 °	42 °	42 °
K03	15 °	16 °	15 °	16 °
K06	149 °	149 °	149 °	149 °
K07	18 °	18 °	18 °	18 °
K08	129 °	124 °	129 °	124 °
L	1650 mm (65,0 in)	1710 mm (67,3 in)	1650 mm (65,0 in)	1710 mm (67,3 in)
L1	4940 mm (194,5 in)	4940 mm (194,5 in)	4960 mm (195,3 in)	4960 mm (195,3 in)
M	2075 mm (81,7 in)	2120 mm (83,5 in)	2075 mm (81,7 in)	2120 mm (83,5 in)
M1	1324 mm (52,1 in)	1324 mm (52,1 in)	1344 mm (52,9 in)	1344 mm (52,9 in)
N1	1385 mm (54,5 in)	1555 mm (61,2 in)	1385 mm (54,5 in)	1555 mm (61,2 in)
O1	6015 mm (236,8 in)	6015 mm (236,8 in)	6055 mm (238,4 in)	6055 mm (238,4 in)
P	1967 mm (77,4 in)	1345 mm (53,0 in)	1967 mm (77,4 in)	1345 mm (53,0 in)
P1	45 mm (1,8 in)	45 mm (1,8 in)	45 mm (1,8 in)	45 mm (1,8 in)
Q	4482 mm (176,5 in)	3800 mm (149,6 in)	4482 mm (176,5 in)	3800 mm (149,6 in)
Q1	1200 mm (47,2 in)	1200 mm (47,2 in)	1200 mm (47,2 in)	1200 mm (47,2 in)
R	4461 mm (175,6 in)	3940 mm (155,1 in)	4461 mm (175,6 in)	3940 mm (155,1 in)
R1	1100 mm (43,3 in)	1100 mm (43,3 in)	1100 mm (43,3 in)	1100 mm (43,3 in)
S	1445 mm (56,9 in)	1445 mm (56,9 in)	1445 mm (56,9 in)	1445 mm (56,9 in)
S1	120 mm (4,7 in)	120 mm (4,7 in)	120 mm (4,7 in)	120 mm (4,7 in)
T	30 mm (1,2 in)	30 mm (1,2 in)	115 mm (4,5 in)	115 mm (4,5 in)
T1	5200 mm (204,7 in)	4800 mm (189,0 in)	5228 mm (205,8 in)	4825 mm (190,0 in)
U1	3233 mm (127,3 in)	3455 mm (136,0 in)	3267 mm (128,6 in)	3480 mm (137,0 in)
V1	9018 mm (355,0 in)	8615 mm (339,2 in)	9085 mm (357,7 in)	8680 mm (341,7 in)

DIECI SERVICE

Una sede central en Emilia Romagna –más de 135.000 metros cuadrados y aproximadamente 400 empleados– y tres filiales en Alemania, Reino Unido y Francia: Dieci está presente en más de 70 países con **una red capilar de más de 400 concesionarios** y talleres autorizados.

Sobre estas bases se desarrolla el **Dieci Service**, nuestro servicio de asistencia técnica global: nuestros clientes son asistidos directamente por técnicos especializados y cualquier demanda se satisface en muy poco tiempo. Dieci Service es capaz de asegurar **intervenciones y recambios en todo el mundo en tan solo unas horas**.

Visita el sitio www.dieci.com para saber cuál es el concesionario más cercano.

400 **CONCESIONARIOS**

70 **PAÍSES**

3 **SUCURSALES**

AGRI FARMER

30.7 | 30.9 | 34.7 | 32.9

INVICTO

DIECI

www.dieci.com



Ph: masterservicelorenz.it