

# AGRI FARMER

30.7 | 30.9 | 34.7 | 32.9



**DIECI**





## DIE ENTWICKLUNG GEHT WEITER

Dieci bringt mit seinen hochmodernen Technologielösungen die Entwicklung seiner Maschinen weiter voran und setzt mit der **Neuen Produktlinie für die Landwirtschaft** höhere Standards.

**Zuverlässigkeit, Effizienz und Komfort** erreichen dank Verbesserungen des Designs und der Instrumente und der Einführung **zukunftsweisender und patentierter Innovationen** nie dagewesene Levels.

Neue **Stage V** Motoren in der gesamten Baureihe, **vollständig schwingungsgedämpfte Kabine** und **neue Innenausstattung, stets intuitivere und funktionellere Diagnosetools und Bedienelemente, neue Rahmen und neue Getriebe**, kennzeichnen bereits heute die zukünftigen Teleskoplader für die Landwirtschaft.

**AGRI FARMER**, von jeher der Wendigste aus der Dieci Produktlinie für die Landwirtschaft, entspricht nun mehr denn je den Bedieneranforderungen: Mit der futuristischen Kabine von der Designschmiede Giugiaro Design und wichtigen Verbesserungen des Komforts und der Leistungsmerkmale haben wir dem Landwirt **einen Teleskoplader mit absoluter Qualität** zur Verfügung gestellt.



# AGRI FARMER

NEUE MODELLE 30.7 | 30.9 34.7 | 32.9

## DIE RICHTIGE GRÖSSE

Die Baureihe Agri Farmer ist nun in **neuen Baugrößen** erhältlich.

Die Maschine kann abgestimmt auf die auszuführende Arbeit in der **richtigen Größe** gewählt werden.

Die Modelle sind nun mit der gewohnten Wendigkeit und Effizienz in **verschiedenen Breiten und Höhen** verfügbar.



2 m  
2,1 m

2 m  
2,2 m

30.7 34.7  
30.9 32.9

**30.7 AGRI FARMER**

- ↑ Max. Höhe 6,35 m
- 📦 Tragkraft 3 t

**30.9 AGRI FARMER**

- ↑ Max. Höhe 8,7 m
- 📦 Tragkraft 3 t

**34.7 AGRI FARMER**

- ↑ Max. Höhe 6,35 m
- 📦 Tragkraft 3,4 t

**32.9 AGRI FARMER**

- ↑ Max. Höhe 8,7 m
- 📦 Tragkraft 3,2 t





# GEDÄMPFTE KABINE

EXKLUSIV BEI DIECI

## ZERO SHOCK SYSTEM

Dämpfungssystem der gesamten Kabine, das im Teleskopladersegment einzigartig ist und die Schwingungen auch bei Fahrten auf sehr holprigem Gelände effizient abfedert.

Die hydraulische Schwingungsdämpfung der Kabine reduziert wirksam Schwingungen und bietet einen hohen Fahrkomfort durch **4 Auflagepunkte, die Stöße und Schläge aus jeder Richtung abfedern:** seitlich, vertikal, hinten und vorn.



Vordere Silentblöcke



Hintere hydraulische Dämpfer







# TOTALER KOMFORT

## + WERT

- Kabine aus der Designschmiede Giugiaro Design
- Hochwertige Innenausstattung aus in der Automotive-Branche verwendeten Soft-Touch-Materialien

## + PLATZ

- Ergonomie und Zugänglichkeit sind unübertroffen in der Kategorie
- Mehr Beinfreiheit

## + KOMFORT

- Einstellbare Lenksäule und Steuerarmlehne
- Beheizbarer Sitz, 3 Federungssysteme nach Wahl
- Dach, Armaturenbrett und Fußmatte sind schallgedämmt

## + SICHT

- Große Glasflächen
- Integrierte LED-Scheinwerfer: An den Maschinenseiten, am Ausleger und am Auslegerkopf
- Bis zu 3 drahtlose Kameras - Grafisches 7"-Farbdisplay

## + KLIMA

- Optimierte Luftströme: 6 verfügbare Luftdüsen
- Dach- und Heckscheibenöffnung
- Integrierter seitlicher elektrischer Fensterheber
- Schnelles Enteisen der Scheiben
- Klimaanlage mit doppeltem Luftfilter
- Staub- und Geruchschutz für den Bediener





# ROBUSTE ZUVERLÄSSIGKEIT

- **Verstärkter Ausleger** aus hochfestem Stahl mit erhöhter Kippkraft, Teleskopierzylinder mit Endlagendämpfer
- **Verstärkter Rahmen**, noch robuster und stabiler
- **Hydraulische Geräteverriegelung** mit zwei doppelwirkenden Zylindern für maximale Stabilität







## EINZIG(ARTIG)E STEUERUNG

- **Fahrrichtungswahl und Auslegerbedienung** erfolgen einzig und allein über den **CAN-Bus Einhebel-Joystick**, in dem auch der **Richtungswahlschalter** (Wendegetriebe – FNR) für eine **intuitive** und komfortable Steuerung integriert ist.
- Alle Steuerfunktionen der Maschine werden von einer **einzigen Steuereinheit** verwaltet, welche die optimalen Arbeitsparameter mit einem fortschrittlichen Diagnosesystem misst.
- **Load Sensing – Flow Sharing**-Steuerventile: Die beiden Hydrauliktechnologien garantieren mehrere gleichzeitige Bewegungen und verbesserte Reaktionszeiten für ein effizienteres Arbeiten.



# HYDROSTATISCHES 2-GANG-GETRIEBE MIT ELEKTRONISCHER STEUERUNG

## LANGFRISTIG GARANTIERTE FUNKTIONSTÜCHTIGKEIT

+ LEISTUNGSSTÄRKER + EINFACHER + ZUVERLÄSSIGER + SPARSAMER

- **Elektronische Regelung:** Maximale Fahrpräzision auch bei Höchstdrehzahl
- 1. Gang bei 19 km/h
- Höchstgeschwindigkeit 40 km/h







## STAGE V: SCHNELL, PRÄZISE UND UMWELTFREUNDLICH

Dieci setzt sich von jeher für Umweltschutz ein und hat mit großem Einsatz die Motoren der Neuen Produktlinie für die Landwirtschaft durch Implementierung der Systeme DOC und SCR und des DPF-Filters zur Emissionsbegrenzung an die Abgasnorm **Stage V** angepasst.

All dies ohne Abstriche bei der **Leistung, Zuverlässigkeit und den hohen Leistungsmerkmalen**: Diesem Anspruch genügt der neue Motor, der alle Modelle der Baureihe AGRI FARMER antreibt. Ein hoch entwickelter Motor mit vollelektronischer Steuerung für **optimale Leistungsabgabe und Effizienz**.

### HOHE LEISTUNG

- Drehmoment von 379 Nm bei nur 1500 rpm

### AUSGEREIFTE ELEKTRONIK

- Vollelektronische Steuerung: Optimierte Leistungsabgabe und Effizienz

### LANGE AUTONOMIE

- Neuer Tank mit hohem Fassungsvermögen: 100 Liter Kraftstoff

### GERINGSTE EMISSIONEN

- System **Stage V**
- Katalysatoren DOC+SCR
- Dieselpartikelfilter (DPF)
- 20 Liter-Harnstoffbehälter



# MODERNSTE TECHNOLOGIE

## NEUES AUTOMATISCHES KUPPLUNGSSYSTEM

- Geräteerkennung ohne manuelle Eingriffe: Einfacher bei maximaler Sicherheit
- Unmittelbares Einrichten der Maschine für die verschiedenen Einsätze

## ZAHNRADPUMPE

- Reaktionsschneller Ausleger
- Präzise und schnelle Bewegungen auch bei hoher Leistung



## DTS

Das **Dieci Telematic System** ist das innovative Telematiksystem für den Fernzugriff auf die Maschine, um ihre Ortung, die Überwachung der Betriebsparameter, die Leistungsmessung und die Einsatzbegrenzung zu ermöglichen.

Durch die Installation eines Hightech-Steuergeräts können sich der Kunde und die Muttergesellschaft **in Echtzeit** von einem Computer oder einem beliebigen mobilen Gerät aus **mit der Maschine verbinden** und dank der **GSM- und GPS-Netze** wissen, wo sie sich befindet, ob und wie sie arbeitet und **Betriebsstörungen erkennen**.

Die Betriebsdaten werden in eine Cloud übertragen und ermöglichen eine umfassende **Überwachung und Diagnose**. Das Supportteam und der Bediener können die Parameter direkt analysieren, Leistungsabfälle erkennen, Funktionen korrigieren oder angeben, welche Wartungsarbeiten durchzuführen sind, um die **Kosten zu optimieren** und die **hohe Effizienz der Maschine und Flotte** aufrechtzuerhalten.

Maschine und Bediener sind aktiv gegen **Diebstahl und Unfälle geschützt**: Wenn sie sich aus einem vordefinierten Bereich entfernt, wird sofort eine Benachrichtigung gesendet. Durch die Einstellung eines Sicherheitsbetriebswegs wird der Bediener sofort alarmiert, wenn die Gefahr eines Aufpralls oder einer Anomalie besteht.

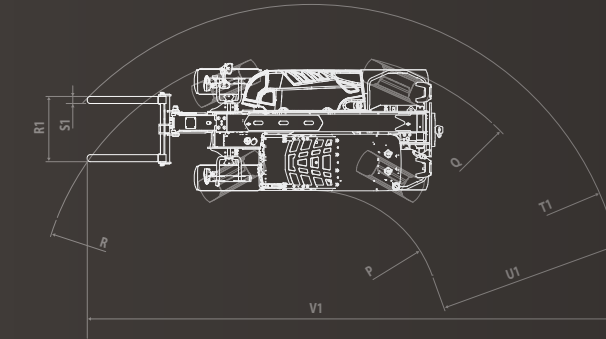
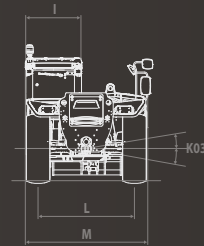
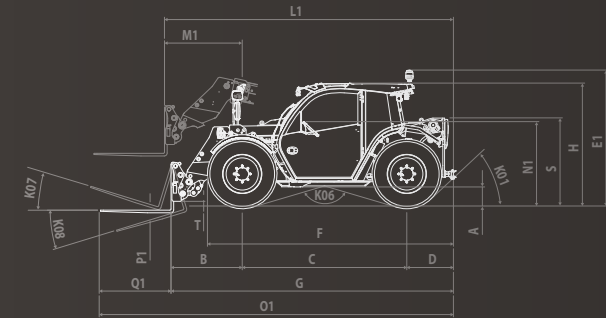


# TECHNISCHE DATEN

<b>LEISTUNGEN</b>				
Maschinenmodell	AGRI FARMER 30.7 - GD	AGRI FARMER 34.7 - GD	AGRI FARMER 30.9 - GD	AGRI FARMER 32.9 - GD
Maximale Tragkraft	3000 kg (6614 lb)	3400 kg (7496 lb)	3000 kg (6614 lb)	3200 kg (7055 lb)
Maximale Hubhöhe auf Rädern	6,35 m (20,8 ft)	6,35 m (20,8 ft)	8,7 m (28,5 ft)	8,7 m (28,5 ft)
Leergewicht	6700 kg (14771 lb)	7150 kg (15763 lb)	6880 kg (15168 lb)	7330 kg (16160 lb)
Höchstgeschwindigkeit (auf Reifen mit dem maximal zulässigen Durchmesser bezogen)	40 km/h (24,9 mph)	40 km/h (24,9 mph)	40 km/h (24,9 mph)	40 km/h (24,9 mph)

<b>MOTOR</b>				
Maschinenmodell	AGRI FARMER 30.7 - GD	AGRI FARMER 34.7 - GD	AGRI FARMER 30.9 - GD	AGRI FARMER 32.9 - GD
Marke	Kubota	Kubota	Kubota	Kubota
Nennleistung	79,5 kW (107 HP)	79,5 kW (107 HP)	79,5 kW (107 HP)	79,5 kW (107 HP)
@U/min	2200 rpm	2200 rpm	2200 rpm	2200 rpm
Hubraum	3769 cm <sup>3</sup> (230 in <sup>3</sup> )	3769 cm <sup>3</sup> (230 in <sup>3</sup> )	3769 cm <sup>3</sup> (230 in <sup>3</sup> )	3769 cm <sup>3</sup> (230 in <sup>3</sup> )
Abgasnormen	Stage V/Tier 4f	Stage V/Tier 4f	Stage V/Tier 4f	Stage V/Tier 4f
Abgasbehandlung	DOC+DPF+SCR	DOC+DPF+SCR	DOC+DPF+SCR	DOC+DPF+SCR

<b>HYDRAULIKANLAGE</b>				
Maschinenmodell	AGRI FARMER 30.7 - GD	AGRI FARMER 34.7 - GD	AGRI FARMER 30.9 - GD	AGRI FARMER 32.9 - GD
Typ Hydraulikpumpe	Zahnradpumpe für Hydrolenkung und Bewegungen	Zahnradpumpe für Hydrolenkung und Bewegungen	Zahnradpumpe für Hydrolenkung und Bewegungen	Zahnradpumpe für Hydrolenkung und Bewegungen
Leistung Hydraulikpumpe	100 L/min (26,4 gal/min)	100 L/min (26,4 gal/min)	100 L/min (26,4 gal/min)	100 L/min (26,4 gal/min)
Max. Betriebsdruck	24,5 MPa (3553 psi)	25,7 MPa (3727 psi)	24,5 MPa (3553 psi)	25,7 MPa (3727 psi)
Bedienung Steuerventil	Proportionaler Joystick 4in1 mit FNR	Proportionaler Joystick 4in1 mit FNR	Proportionaler Joystick 4in1 mit FNR	Proportionaler Joystick 4in1 mit FNR



<b>ANTRIEB</b>				
Maschinenmodell	AGRI FARMER 30.7 - GD	AGRI FARMER 34.7 - GD	AGRI FARMER 30.9 - GD	AGRI FARMER 32.9 - GD
Antriebsart	Hydrostatischer Antrieb mit elektronischer Steuerung mit Verstellpumpe und ECO-Funktion	Hydrostatischer Antrieb mit elektronischer Steuerung mit Verstellpumpe und ECO-Funktion	Hydrostatischer Antrieb mit elektronischer Steuerung mit Verstellpumpe und ECO-Funktion	Hydrostatischer Antrieb mit elektronischer Steuerung mit Verstellpumpe und ECO-Funktion
Hydraulikmotor	Hydrostatisch mit stufenloser automatischer Regelung	Hydrostatisch mit stufenloser automatischer Regelung	Hydrostatisch mit stufenloser automatischer Regelung	Hydrostatisch mit stufenloser automatischer Regelung
Getriebe	Servogesteuertes 2-Gang-Getriebe	Servogesteuertes 2-Gang-Getriebe	Servogesteuertes 2-Gang-Getriebe	Servogesteuertes 2-Gang-Getriebe

<b>ABMESSUNGEN</b>				
Maschinenmodell	AGRI FARMER 30.7 - GD	AGRI FARMER 34.7 - GD	AGRI FARMER 30.9 - GD	AGRI FARMER 32.9 - GD
A	270 mm (10,6 in)	270 mm (10,6 in)	270 mm (10,6 in)	270 mm (10,6 in)
B	1200 mm (47,2 in)	1200 mm (47,2 in)	1240 mm (48,8 in)	1240 mm (48,8 in)
C	2830 mm (111,4 in)	2830 mm (111,4 in)	2830 mm (111,4 in)	2830 mm (111,4 in)
D	785 mm (30,9 in)	785 mm (30,9 in)	785 mm (30,9 in)	785 mm (30,9 in)
E1	2350 mm (92,5 in)	2520 mm (99,2 in)	2350 mm (92,5 in)	2520 mm (99,2 in)
F	4207 mm (165,6 in)	4207 mm (165,6 in)	4207 mm (165,6 in)	4207 mm (165,6 in)
G	4815 mm (189,6 in)	4815 mm (189,6 in)	4855 mm (191,1 in)	4855 mm (191,1 in)
H	2040 mm (80,3 in)	2210 mm (87,0 in)	2040 mm (80,3 in)	2210 mm (87,0 in)
I	966 mm (38,0 in)	966 mm (38,0 in)	966 mm (38,0 in)	966 mm (38,0 in)
K01	42 °	42 °	42 °	42 °
K03	15 °	16 °	15 °	16 °
K06	149 °	149 °	149 °	149 °
K07	18 °	18 °	18 °	18 °
K08	129 °	124 °	129 °	124 °
L	1650 mm (65,0 in)	1710 mm (67,3 in)	1650 mm (65,0 in)	1710 mm (67,3 in)
L1	4940 mm (194,5 in)	4940 mm (194,5 in)	4960 mm (195,3 in)	4960 mm (195,3 in)
M	2120 mm (83,5 in)	2120 mm (83,5 in)	2120 mm (83,5 in)	2120 mm (83,5 in)
M1	1324 mm (52,1 in)	1324 mm (52,1 in)	1344 mm (52,9 in)	1344 mm (52,9 in)
N1	1385 mm (54,5 in)	1555 mm (61,2 in)	1385 mm (54,5 in)	1555 mm (61,2 in)
O1	6015 mm (236,8 in)	6015 mm (236,8 in)	6055 mm (238,4 in)	6055 mm (238,4 in)
P	1967 mm (77,4 in)	1345 mm (53,0 in)	1967 mm (77,4 in)	1345 mm (53,0 in)
P1	45 mm (1,8 in)	45 mm (1,8 in)	45 mm (1,8 in)	45 mm (1,8 in)
Q	4482 mm (176,5 in)	3800 mm (149,6 in)	4482 mm (176,5 in)	3800 mm (149,6 in)
Q1	1200 mm (47,2 in)	1200 mm (47,2 in)	1200 mm (47,2 in)	1200 mm (47,2 in)
R	4461 mm (175,6 in)	3940 mm (155,1 in)	4461 mm (175,6 in)	3940 mm (155,1 in)
R1	1100 mm (43,3 in)	1100 mm (43,3 in)	1100 mm (43,3 in)	1100 mm (43,3 in)
S	1445 mm (56,9 in)	1445 mm (56,9 in)	1445 mm (56,9 in)	1445 mm (56,9 in)
S1	120 mm (4,7 in)	120 mm (4,7 in)	120 mm (4,7 in)	120 mm (4,7 in)
T	30 mm (1,2 in)	30 mm (1,2 in)	115 mm (4,5 in)	115 mm (4,5 in)
T1	5200 mm (204,7 in)	4800 mm (189,0 in)	5228 mm (205,8 in)	4825 mm (190,0 in)
U1	3233 mm (127,3 in)	3455 mm (136,0 in)	3267 mm (128,6 in)	3480 mm (137,0 in)
V1	9018 mm (355,0 in)	8615 mm (339,2 in)	9085 mm (357,7 in)	8680 mm (341,7 in)



# DIECI SERVICE

Mit Headquarter in der italienischen Region Emilia Romagna – mit einer Fläche von über 135.000 m<sup>2</sup> und etwa 400 Angestellten – und 3 Niederlassungen in Deutschland, Großbritannien und Frankreich: Vertreten in über 70 Ländern mit einem **verzweigten Netz von über 400 Händlern** und Vertragswerkstätten.

Dies ist die Grundlage unseres weltweiten technischen Kundendienstes **Dieci Service**: Unsere Kunden werden direkt von hochqualifizierten Technikern unterstützt und jede Anfrage wird in kürzester Zeit beantwortet. Dieci Service kann innerhalb **weniger Stunden Wartungseingriffe durchführen und Ersatzteile in der ganzen Welt bereitstellen**.

Besuchen Sie die Website [www.dieci.com](http://www.dieci.com) und finden Sie den Händler in Ihrer Nähe.

**400 HÄNDLER**  
**70 LÄNDER**  
**3 NIEDERLASSUNGEN**





# AGRI FARMER

30.7 | 30.9 | 34.7 | 32.9

INVICTO

**DIECI**

[www.dieci.com](http://www.dieci.com)



Ph: masterservicelorenz.it