



HERCULES

100.10 | 130.10 | 190.10 | 210.10 | 230.10

DIECI



LA EVOLUCIÓN CONTINÚA

Siempre a la vanguardia en soluciones tecnológicas, con la **Nueva Gama Construcción** Dieci sigue desarrollando sus máquinas y mejorando todavía más su calidad.

Fiabilidad, eficiencia y seguridad se han optimizado gracias a la mejora de la tecnología y de los instrumentos y a la introducción de **soluciones técnicamente de vanguardia**.

Los nuevos motores Stage V, los **mandos más intuitivos** y funcionales, el diagnóstico avanzado, los **innovadores chasis** y las **novedosas transmisiones** llevan a las obras, ya hoy, los elevadores telescópicos del mañana.

La familia **Hercules**, la más fuerte de las máquinas para la construcción Dieci, supera cualquier límite gracias a una capacidad de carga de hasta 23 t en peso y 10 m en altura. Fuerza, estabilidad y robustez hacen de este elevador telescópico **un auténtico mito para los trabajos duros**.

HERCULES

100.10 | 130.10 | 190.10 | 210.10 | 230.10

LA FUERZA TELESCÓPICA

La más fuerte de las máquinas para la construcción Dieci supera cualquier límite por capacidad de carga. **Potencia y par** del motor permiten conseguir las **máximas prestaciones**, mientras que las 4 ruedas motrices y directrices aseguran **tracción y agilidad** en todos los terrenos.



100.10 HERCULES

- ↑ Altura 9,5 m
- 📦 Capacidad 10 t

130.10 HERCULES

- ↑ Altura 9,5 m
- 📦 Capacidad 13 t

190.10 HERCULES

- ↑ Altura 10,2 m
- 📦 Capacidad 19 t

210.10 HERCULES

- ↑ Altura 10,2 m
- 📦 Capacidad 21 t

230.10 HERCULES

- ↑ Altura 10,15 m
- 📦 Capacidad 23 t





LA SEGURIDAD DE LA ELEVACIÓN

- **Anti Tilt System:** bloqueo automático de los movimientos peligrosos en caso de sobrecarga de la máquina, para la protección de todos y de todo.
- **Cabina ROPS-FOPS:** operador resguardado y protegido en un cómodo habitáculo.
- Función **Arm too high:** velocidad de marcha limitada automáticamente con el brazo levantado para mantener la máquina siempre estable.
- **Corrector de inclinación lateral:** la máquina se adapta a cualquier tipo de terreno, para una nivelación siempre en completa seguridad.
- **Reconocimiento automático de los equipos:** la máquina se configura en relación con el equipo conectado y determina automáticamente el diagrama de capacidad.

DTS

El **Dieci Telematic System** permite al equipo de asistencia técnica de Dieci interactuar en la máquina en modo remoto. Recopila y envía telemáticamente los datos operativos para una **monitorización, diagnóstico y mantenimiento** más fáciles e inmediatos.

Máquina y operadores protegidos contra robos y accidentes gracias a las conexiones GSM y GPS.

FUERTE Y ESTABLE

LISTO PARA TODO

- **Bloqueo de los accesorios hidráulico:** doble cilindro, máxima velocidad al cambiar de equipo y enganche garantizado
- **Horquillas flotantes y portahorquillas** con trasladadores y ensanchadores
- **Cucharas** para áridos, **mezcladoras** para hormigón
- **Pinza** para tubos, neumáticos y cilindros

MEJOR QUE UNA CARRETILLA ELEVADORA

- **Máxima estabilidad y tracción** con una amplia gama de neumáticos, adecuados para cualquier tipo de terreno
- **4 ruedas directrices y 4 ruedas motrices**
- **Cabrestante** para grandes capacidades
- **Brazos y ganchos** para cargas pesadas y voluminosas

MEJOR QUE UNA PLATAFORMA

- **10 metros** de altura
- **Cestas frontales y trilaterales extensibles**, hasta **1000 kg** de capacidad y **4,4 m** de anchura
- **Radiocontrol** con pantalla integrada





MANEJABLE Y EFICAZ

- **Soft Motion potenciado:** movimientos del brazo proporcionales y regulables.
- **Mandos adaptados automáticamente** al equipo conectado.
- **Indicador de carga en la pantalla:** ángulo y extensión del brazo, altura de trabajo, equipos y capacidad, siempre bien visibles.
- Testigo de señalización de **dirección correcta y alineación automática de las ruedas.**
- **Radiocontrol** con pantalla, para maniobrar la máquina desde el suelo o a bordo de la cesta.



VISIBILIDAD TOTAL

- Amplias superficies acristaladas y techo panorámico
- Luces de trabajo de led integradas
- Faros perimetrales, en el brazo y en el extremo del brazo
- Espejos retrovisores laterales, trasero y en el interior de la cabina
- Hasta 3 cámaras: trasera, lado derecho y brazo





POTENTE Y ECOLÓGICO

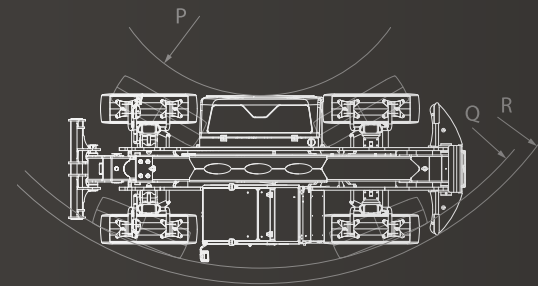
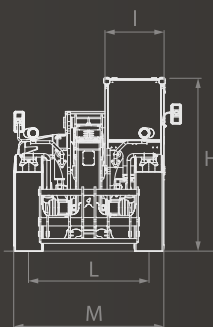
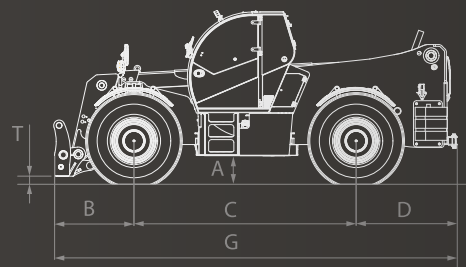
- 174 CV: entrega de potencia y eficiencia optimizadas
- Par elevado, para garantizar máximas prestaciones
- Motor Stage V controlado electrónicamente: consumos y emisiones limitados
- Velocidad máxima de 35 km/h
- EU Stage V/ EPA Tier 4f
- Catalizadores DOC y SCR con filtro DPF integrado
- Depósito de AdBlue

Disponible también el equipamiento con motor Stage 3A

DATOS TÉCNICOS

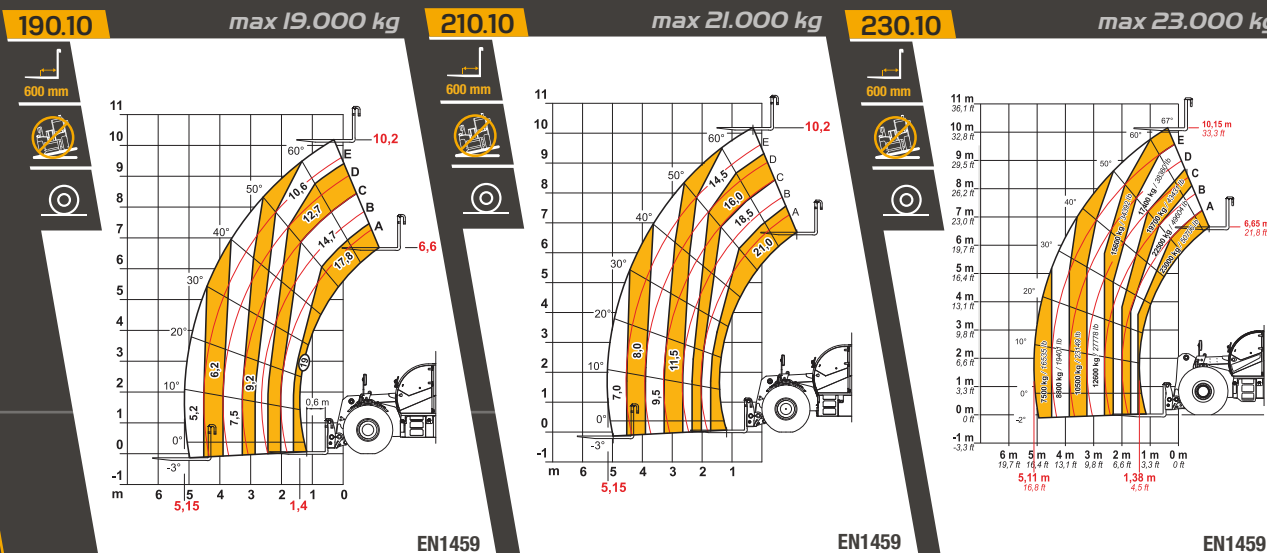
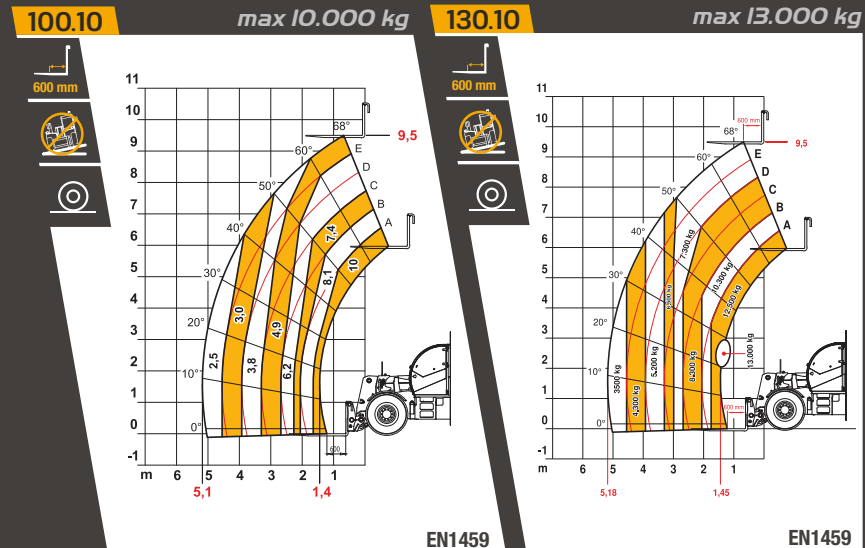
PRESTACIONES					
Modelo de máquina	HERCULES 100.10	HERCULES 130.10	HERCULES 190.10	HERCULES 210.10	HERCULES 230.10
Capacidad máxima	10000 kg (22046 lb)	13000 kg (28660 lb)	19000 kg (41888 lb)	21000 kg (46297 lb)	23000 kg (50706 lb)
Altura máxima de elevación	9,5 m (31,2 ft)	9,5 m (31,2 ft)	10,2 m (33,5 ft)	10,2 m (33,5 ft)	10,15 m (33,3 ft)
Extensión máxima horizontal	5,1 m (16,7 ft)	5,1 m (16,7 ft)	5,15 m (16,9 ft)	5,15 m (16,9 ft)	5,11 m (16,8 ft)
Ángulo de oscilación de las horquillas	144 °	144 °	120 °	120 °	113 °
Fuerza de arranque	9700 daN (21806 lbf)	9700 daN (21806 lbf)	16200 daN (36419 lbf)	18900 daN (42489 lbf)	18900 daN (42489 lbf)
Fuerza de tracción	11000 daN (24729 lbf)	11000 daN (24729 lbf)	19500 daN (43838 lbf)	19500 daN (43838 lbf)	19500 daN (43838 lbf)
Pendiente máxima superable	36 %	36 %	36,5 %	36,5 %	35 %
Masa en vacío	16000 kg (35274 lb)	18000 kg (39683 lb)	24500 kg (54013 lb)	27500 kg (60627 lb)	29000 kg (63934 lb)
Velocidad máxima (referida a ruedas con el diámetro máximo admitido)	34 km/h (21,1 mph)	34 km/h (21,1 mph)	23 km/h (14,3 mph)	23 km/h (14,3 mph)	22 km/h (13,7 mph)

MOTOR					
Disponible también el equipamiento con motor Stage 3A					
Modelo de máquina	HERCULES 100.10	HERCULES 130.10	HERCULES 190.10	HERCULES 210.10	HERCULES 230.10
Marca	FPT	FPT	FPT	FPT	FPT
Potencia nominal	125 kW (168 HP)	125 kW (168 HP)	125 kW (168 HP)	125 kW (168 HP)	125 kW (168 HP)
@rpm	2200 rpm	2200 rpm	2200 rpm	2200 rpm	2200 rpm
Potencia de pico	128 kW (172 HP)	128 kW (172 HP)	128 kW (172 HP)	128 kW (172 HP)	128 kW (172 HP)
@rpm	1900 rpm	1900 rpm	1900 rpm	1900 rpm	1900 rpm
Cilindrada	4485 cm³ (274 in³)	4485 cm³ (274 in³)	4485 cm³ (274 in³)	4485 cm³ (274 in³)	4485 cm³ (274 in³)
Normativa sobre emisiones	Stage V	Stage V	Stage V	Stage V	Stage V
Tratamiento de los gases de escape	DOC+SCRoF (AdBlue)	DOC+SCRoF (AdBlue)	DOC+SCRoF (AdBlue)	DOC+SCRoF (AdBlue)	DOC+SCRoF (AdBlue)



SISTEMA HIDRÁULICO					
Modelo de máquina	HERCULES 100.10	HERCULES 130.10	HERCULES 190.10	HERCULES 210.10	HERCULES 230.10
Caudal de la bomba hidráulica	160 l/min (42,3 gal/min)	160 l/min (42,3 gal/min)	225 l/min (59,4 gal/min)	225 l/min (59,4 gal/min)	225 l/min (59,4 gal/min)
Presión máxima de servicio	31 MPa (4496 psi)	31 MPa (4496 psi)	35 MPa (5076 psi)	35 MPa (5076 psi)	35 MPa (5076 psi)

DIMENSIONES					
Modelo de máquina	HERCULES 100.10	HERCULES 130.10	HERCULES 190.10	HERCULES 210.10	HERCULES 230.10
A	490 mm (19,3 in)	490 mm (19,3 in)	530 mm (20,9 in)	530 mm (20,9 in)	470 mm (18,5 in)
B	1270 mm (50,0 in)	1270 mm (50,0 in)	1320 mm (52,0 in)	1320 mm (52,0 in)	1320 mm (52,0 in)
C	3300 mm (129,9 in)	3300 mm (129,9 in)	3850 mm (151,6 in)	3850 mm (151,6 in)	3850 mm (151,6 in)
D	1480 mm (58,3 in)	1480 mm (58,3 in)	1630 mm (64,2 in)	1630 mm (64,2 in)	1630 mm (64,2 in)
G	6050 mm (238,2 in)	6050 mm (238,2 in)	6800 mm (267,7 in)	6800 mm (267,7 in)	6800 mm (267,7 in)
H	2890 mm (113,8 in)	2890 mm (113,8 in)	2930 mm (115,4 in)	2930 mm (115,4 in)	2980 mm (117,3 in)
I	980 mm (38,6 in)	980 mm (38,6 in)	980 mm (38,6 in)	980 mm (38,6 in)	980 mm (38,6 in)
L	1975 mm (77,8 in)	1975 mm (77,8 in)	2015 mm (79,3 in)	2045 mm (80,5 in)	2180 mm (85,8 in)
M	2420 mm (95,3 in)	2420 mm (95,3 in)	2550 mm (100,4 in)	2550 mm (100,4 in)	2700 mm (106,3 in)
P	1070 mm (42,1 in)	1070 mm (42,1 in)	3530 mm (139,0 in)	3530 mm (139,0 in)	3530 mm (139,0 in)
Q	3950 mm (155,5 in)	3950 mm (155,5 in)	6500 mm (255,9 in)	6500 mm (255,9 in)	6530 mm (257,1 in)
R	4180 mm (164,6 in)	4180 mm (164,6 in)	6500 mm (255,9 in)	6750 mm (265,7 in)	6750 mm (265,7 in)
T	134 mm (5,3 in)	134 mm (5,3 in)	181 mm (7,1 in)	181 mm (7,1 in)	181 mm (7,1 in)



ESCANEA EL CÓDIGO QR PARA LOS DATOS COMPLETOS Y ACTUALIZADOS



HAZ CLIC (AQUÍ) PARA LOS DATOS COMPLETOS Y ACTUALIZADOS

DIECI SERVICE

Una sede central en Emilia Romagna –más de 135.000 metros cuadrados y aproximadamente 400 empleados– y tres filiales en Alemania, Reino Unido y Francia: Dieci está presente en más de 70 países con **una red capilar de más de 400 concesionarios** y talleres autorizados.

Sobre estas bases se desarrolla el **Dieci Service**, nuestro servicio de asistencia técnica global: nuestros clientes son asistidos directamente por técnicos especializados y cualquier demanda se satisface en muy poco tiempo. Dieci Service es capaz de asegurar **intervenciones y recambios en todo el mundo en tan solo unas horas**.

Visita el sitio www.dieci.com para saber cuál es el concesionario más cercano.

400 **CONCESIONARIOS**

70 **PAÍSES**

3 **SUCURSALES**

HERCULES

100.10 | 130.10 | 190.10 | 210.10 | 230.10

INVICTO

DIECI

www.dieci.com



Ph: masterservicelorenz.it