

**DIECI**

**MINI AGRI SMART**

**20.4**



## **UN NUOVO CONCENTRATO DI EFFICIENZA**

### **MINI AGRICOLI 20.4 SMART: PICCOLO MA GRANDIOSO**

Mini Agri è la macchina ideale per i piccoli spazi di manovra e, allo stesso tempo, dotata di **grande potenza, maneggevolezza e precisione nei movimenti**.

Il **Mini Agri 20.4 Smart, completamente nuovo**, è il più **compatto e agile** dei telescopici agricoli Dieci, ma mantiene gli elevati standard di comfort e versatilità dell'intera gamma.

Le dimensioni contenute esaltano le prestazioni della macchina nel lavoro in spazi estremamente angusti, senza rinunciare a una cabina ricca di spazio e abitabilità.

Un concentrato di forza e innovazione: **nuovo motore e nuova trasmissione idrostatica** garantiscono performance e risparmio, e numerose **soluzioni brevettate** semplificano esponenzialmente la manutenzione.

# GRANDE NELLE PERFORMANCE

## NUOVO MOTORE

Le linee moderne e innovative della nuova carrozzeria ospitano il nuovo motore **Kubota Turbo Diesel Common Rail da 50 hp**, a gestione completamente elettronica ed aggiornato per rispettare le normative antinquinamento **Stage V/Tier 4f**.

I gas di scarico vengono gestiti attraverso la tecnologia **DOC+DPF** (Diesel Oxidation Catalyst + Diesel Particulate Filter) e ripuliti attraverso la rigenerazione automatica.

4.35 m **ALTEZZA BRACCIO**

2000 kg **PORTATA MASSIMA**



## NUOVA TRASMISSIONE IDROSTATICA

**Estremamente performante**, la nuova trasmissione idrostatica mantiene sempre il miglior rapporto velocità-potenza, in qualsiasi condizione di lavoro.

Il rapporto monomarcia spinge il Mini Agri 20.4 Smart agevolmente alla velocità di **25 Km/h** in modo progressivo, consentendo una **fluidità di manovra ineguagliabile** e una **precisione millimetrica** nei piccoli spostamenti.

L'utilizzo combinato di acceleratore elettronico e pedale inching, inoltre, rende **possibile l'avanzamento lento e controllato del mezzo**, anche con il braccio alla massima potenza.

## BRACCIO EQUILIBRATO

Il **perfetto equilibrio** tra dimensioni e resistenza del braccio, con **2000 Kg di portata a 4,35 m di altezza**, consente di operare senza alcun rischio.

## LIMITATORE DI MOMENTO

Lo standard di sicurezza adottato da Dieci prevede sul Mini Agri 20.4 Smart la presenza di un dispositivo di **analisi in tempo reale** dei dati di stabilità che, in caso di raggiungimento dei limiti preimpostati, interrompe immediatamente i movimenti aggravanti.

## COMFORT RINNOVATO

Nonostante le ridotte dimensioni complessive, il comfort all'interno del Mini Agri 20.4 Smart è pari a quello dei telescopici più imponenti, offrendo comodità di lavoro a tutti gli operatori: **insonorizzazione acustica**, **volante regolabile** in altezza, **joystick** ergonomico con sensore capacitivo e **FNR** integrati, aria condizionata, vani portaoggetti, stereo, tende parasole e **sedile ergonomico** con sospensione meccanica o pneumatica a scelta, rappresentano l'alto standard qualitativo Dieci.

### SPAZIO FACILE

La disposizione della plancia è stata completamente rivista per migliorare l'**accessibilità** in cabina e rendere più intuitivo l'utilizzo dei comandi, più visibili anche grazie alla **retroilluminazione**.



### CLIMA POTENZIATO

Potenziato il climatizzatore semiautomatico con **5 bocchette di ventilazione**: migliorati i condotti di areazione e i filtri, i controlli sono stati raccolti in un apposito cruscotto.

### TUTTO SOTTO CONTROLLO

Tecnologia senza confronti con il nuovo **computer di bordo**: il display mostra in modo chiaro e in tempo reale tutte le informazioni necessarie all'utilizzo del Mini Agri 20.4 Smart.

### VISIBILITÀ TOTALE

L'**ampia vetratura** della cabina permette una **visuale a 360°** verso l'esterno: il posto di guida è tra i più spaziosi della categoria, il tergicristallo mantiene sempre pulito il vetro posteriore e la **nuova portiera** aumenta ulteriormente la visuale laterale.

# HANDLING

## TUTTO IN UNA MANO

Il nuovo joystick 4 in uno permette il controllo integrale del Mini Agri 20.4 Smart. Il comando di inversione di marcia integrato rende più rapidi i cambi di direzione. Il distributore proporzionale permette di gestire facilmente la velocità di tutti i movimenti. Il joystick con sensore di uomo presente e il sensore di presenza nel sedile evitano manovre accidentali.



## AGILITÀ

Il sistema sterzante ad alta efficienza prevede **3 modalità di sterzata** - frontale, concentrico, trasversale - e trasmette una sensazione di **guida leggera**: anche nelle condizioni di maggior carico, il volante risulta essere sempre morbido.

**Maneggevolezza e compattezza** rimangono le caratteristiche principali del Mini Agri Smart 20.4, impareggiabile nelle manovre negli spazi più ristretti.

## PEDALE INCHING

Comando indispensabile quando la velocità di avanzamento deve essere ridotta o arrestata, e viene richiesta la **massima potenza idraulica** per l'attrezzatura in uso.

# TECHNOLOGY

## NUOVO COFANO MOTORE

Tutta nuova la concezione del cofano motore che permette una **completa apertura a sdoppiamento**, attraverso un meccanismo semiautomatico azionabile da un semplice pulsante.

## ACCESSIBILITÀ BREVETTATA

Il reparto di Ricerca & Sviluppo Dieci ha dato vita a un insieme di soluzioni brevettate che avvantaggiano l'accessibilità ai componenti idraulici, meccanici e fanaleria, nonostante la compattezza delle dimensioni, per una **manutenzione comoda e immediata**.

## IMPIANTO IDRAULICO

La pompa idraulica ad alta efficienza, induce maggiore velocità di esecuzione delle manovre e **riduzione dei tempi di lavorazione**.



## CILINDRO DI COMPENSAZIONE DIECI

Posto internamente al cilindro di sollevamento, l'esclusivo sistema ideato da Dieci rende la **spinta sul braccio sempre equilibrata**, aumentandone la durata nel tempo.

## PIASTRA ISO 24410

Disponibile come optional, permette la **completa intercambiabilità di tutte le attrezzature** normalmente usate per gli Skid Loaders.

## ROBUSTEZZA TELAIO

Il massiccio telaio caratterizza in modo inconfondibile il Mini Agri 20.4 Smart: l'esecuzione di tutte le saldature con robot automatizzati conferisce caratteristiche di **rigidità e sicurezza totale**, anche nelle condizioni di maggior sforzo.

# DATI TECNICI

## PRESTAZIONI

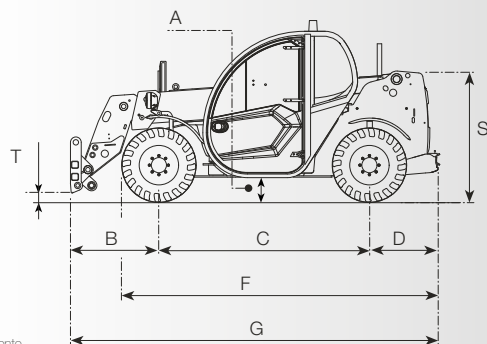
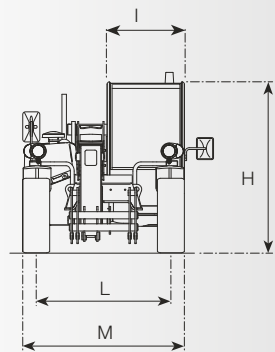
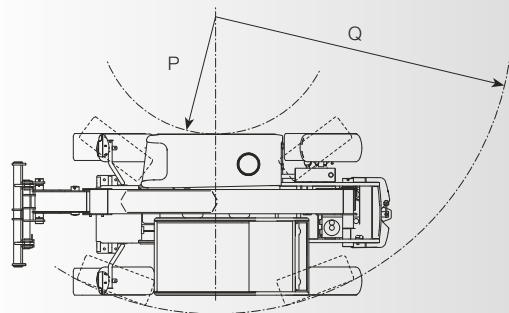
Modello macchina	MINI AGRI 20.4 SMART
Portata massima	2000 kg (4409 lb)
Altezza massima di sollevamento	4,35 m (14,3 ft)
Forza di strappo	3365 daN (7565 lbf)
Forza di traino	3177 daN (7142 lbf)
Pendenza massima superabile	56%
Massa a vuoto	4300 kg (9480 lb)
Velocità massima (riferita a ruote con diametro massimo ammesso)	25 km/h (15,5 mph)

## MOTORE

Modello macchina	MINI AGRI 20.4 SMART
Marca	Kubota
Potenza nominale	37 kW (50 HP)
@rpm	2700 rpm
Cilindrata	1826 cm³ (111 in³)
Normativa emissioni	Stage V
Trattamento gas di scarico	Catalizzatore + Filtro antiparticolato (DOC+DPF)
Aspirazione	Turbo compressore

## TRASMISSIONE

Modello macchina	MINI AGRI 20.4 SMART
Tipo trasmissione	Idrostatica monomarcia con Pompa a portata variabile
Motore idraulico	Idrostatico a variazione automatica continua
Inversione	Elettro-idraulica
Inching	A pedale idraulico per avanzamento controllato



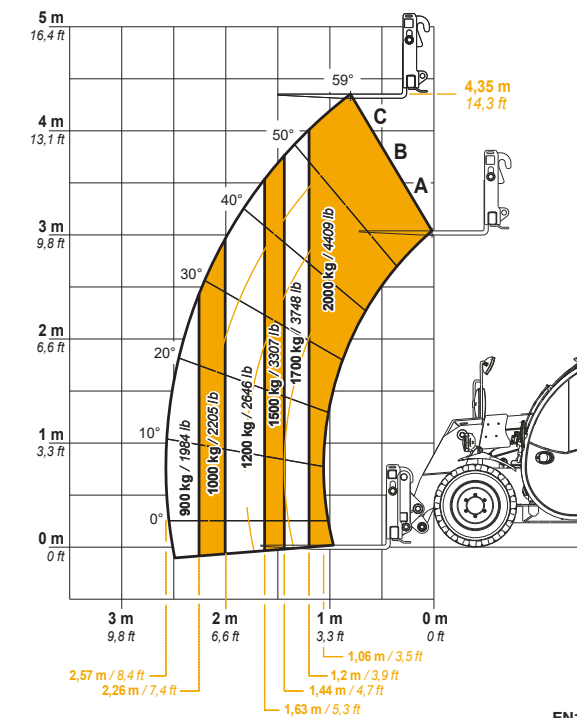
## IMPIANTO IDRAULICO

Modello macchina	MINI AGRI 20.4 SMART
Tipo pompa idraulica	Pompa ad ingranaggi per idroguida e movimenti
Portata pompa idraulica	93,6 L/min (24,7 gal/min)
Pressione massima di esercizio	25,0 MPa (3626 psi)
Comando distributore	Joystick 4in1 proporzionale

## DIMENSIONI

Modello macchina	MINI AGRI 20.4 SMART
A	199 mm (7,8 in)
B	827 mm (32,6 in)
C	2250 mm (88,6 in)
D	458 mm (18 in)
F	3405 mm (134,1 in)
G	3534 mm (139,1 in)
H	1929 mm (75,9 in)
I	860 mm (33,9 in)
L	1230 mm (48,4 in)
M	1550 mm (61 in)
P	1340 mm (52,8 in)
Q	3075 mm (121,1 in)
S	1469 mm (57,8 in)
T	200 mm (7,9 in)

MAX  
2000 kg / 4409 lb



EN1459

20.4 SMART

## DIECI SERVICE

### ASSISTENZA SEMPRE E OVUNQUE

Un quartier generale in Emilia Romagna - oltre 135.000 metri quadrati e circa 400 persone impiegate – e 3 filiali in Germania, Regno Unito e Francia: Dieci è presente in oltre 70 Paesi con **una rete capillare di oltre 400 dealer** e officine autorizzate.

Su queste basi si sviluppa il **Dieci Service**, il nostro servizio di assistenza tecnica globale: i nostri clienti vengono assistiti direttamente da tecnici specializzati e ogni richiesta viene esaudita in tempi brevissimi. Dieci Service può fornire, **in poche ore, interventi e ricambi in tutto il mondo.**

Visita il sito [www.dieci.com](http://www.dieci.com) per scoprire il dealer più vicino a te.

400 DEALERS

70 PAESI

3 FILIALI





**MINI AGRI SMART**

**20.4**

**DIECI**

[www.dieci.com](http://www.dieci.com)

