

DIECI

MINI AGRI SMART

20.4



UN NUEVO CONCENTRADO DE EFICIENCIA

**MINI AGRI 20.4 SMART: PEQUEÑO,
PERO MATÓN**

Mini Agri es la máquina ideal para los espacios de maniobra reducidos gracias a que ofrece simultáneamente **gran potencia, manejabilidad y precisión de movimientos.**

El **Mini Agri 20.4 Smart, completamente nuevo**, es el más **compacto y ágil** de los telescópicos agrícolas Dieci, pero mantiene los elevados niveles de confort y de versatilidad del resto de la gama.

Su tamaño reducido favorece las prestaciones de la máquina cuando trabaja en espacios muy estrechos, sin que ello implique renunciar a una cabina amplia y cómoda.

Un concentrado de fuerza e innovación: **el nuevo motor y la nueva transmisión hidrostática** garantizan prestaciones y ahorro, mientras que las numerosas **soluciones patentadas** simplifican al máximo el mantenimiento.

PRESTACIONES A LO GRANDE

NUEVO MOTOR

La flamante carrocería de líneas modernas e innovadoras aloja el motor **Kubota turbodiésel common rail de 50 HP**, con gestión completamente electrónica y puesto al día para respetar las normas anticontaminación **Stage V/Tier 4f**.

Los gases de escape se tratan mediante la tecnología **DOC+DPF** (Diesel Oxidation Catalyst + Diesel Particulate Filter) y se limpian mediante un filtro de regeneración automática.

4.35 m **ALTURA DEL BRAZO**

2000 kg **CAPACIDAD MÁXIMA**



NUEVA TRANSMISIÓN HIDROSTÁTICA

Con sus elevadas prestaciones, la nueva transmisión hidrostática mantiene siempre y en cualquier condición de trabajo la mejor relación velocidad-potencia.

Gracias a una relación monomarcha, el Mini Agri 20.4 Smart alcanza fácilmente y de forma progresiva los **25 km/h** y asegura una **fluidez de maniobra sin igual** y una **precisión milimétrica** en los pequeños desplazamientos.

Además, el uso combinado del acelerador electrónico y del pedal de marcha lenta **permite el avance lento y controlado del vehículo**, incluso con el brazo a la máxima potencia.

BRAZO EQUILIBRADO

El **perfecto equilibrio** entre las dimensiones y la resistencia del brazo con **2000 kg de capacidad a 4,35 m de altura** permite trabajar sin ningún riesgo.

LIMITADOR DE MOMENTO

De acuerdo con el estándar de seguridad de Dieci, en el Mini Agri 20.4 Smart se ha instalado un limitador de momento que **analiza, en tiempo real**, los datos de estabilidad del vehículo y, en caso de que se alcancen los límites configurados, interrumpe los movimientos agravantes.

CONFORT RENOVADO

A pesar de que el Mini Agri 20.4 Smart posee unas dimensiones totales reducidas, su confort es idéntico al de los telescópicos mayores y facilita el trabajo de cualquier operador: **insonorización** acústica, **volante regulable** en altura, **joystick** ergonómico con sensor capacitivo y **FNR** integrados, aire acondicionado, compartimentos para objetos, estéreo, cortinas parasol y **asiento ergonómico** con suspensión mecánica o neumática a elegir, aseguran el alto nivel de calidad de Dieci.

ESPACIO FÁCIL

La disposición del salpicadero se ha revisado completamente para mejorar la **accesibilidad** en la cabina y hacer más intuitivo el uso de los mandos, que son más visibles gracias a que están **retroiluminados**.



CLIMATIZACIÓN POTENCIADA

El climatizador semiautomático se ha potenciado con **cinco salidas de ventilación**; además, se han mejorado los conductos de aireación y los filtros y todos los mandos se han reunido en un único cuadro.

TODO BAJO CONTROL

Tecnología sin igual con el nuevo **ordenador de a bordo**: en la pantalla se visualiza de forma clara y en tiempo real toda la información necesaria para usar el Mini Agri 20.4 Smart.

VISIBILIDAD TOTAL

La **amplia superficie acristalada** de la cabina, con uno de los puestos de conducción más espaciosos de la categoría, garantiza una **visión a 360°** del exterior, el limpiaparabrisas mantiene siempre limpio el vidrio trasero y la **nueva puerta** aumenta todavía más la visión lateral.

HANDLING

TODO EN UNA MANO

El nuevo joystick 4 en uno permite controlar completamente el Mini Agri 20.4 Smart. El mando de inversión de marcha integrado agiliza los cambios de dirección. El distribuidor proporcional permite gestionar fácilmente la velocidad de todos los movimientos. El joystick con sensor de hombre presente y el sensor de presencia en el asiento evitan maniobras accidentales.



AGILIDAD

El sistema de dirección de alta eficiencia prevé tres modos de dirección - frontal, concéntrico y transversal - y transmite una sensación de conducción ligera: incluso en las condiciones de mayor carga, el volante siempre es suave.

Maniobrabilidad y compacidad siguen siendo las características principales del Mini Agri Smart 20.4, inigualable cuando debe maniobrar en los espacios más reducidos.

PEDAL DE MARCHA LENTA

Mando indispensable cuando la velocidad de avance se tiene que reducir o detener y se necesita la máxima potencia hidráulica para el equipo usado.

TECHNOLOGY

NUEVO CAPÓ

El capó se ha rediseñado totalmente para permitir una **completa apertura con desdoblamiento**, mediante un mecanismo semiautomático accionable con un simple pulsador.

ACCESIBILIDAD PATENTADA

El departamento de Investigación y Desarrollo de Dieci ha creado un conjunto de soluciones patentadas que facilitan el acceso a los componentes hidráulicos y mecánicos y a los faros, a pesar de las dimensiones compactas, para un **mantenimiento cómodo e inmediato**.

SISTEMA HIDRÁULICO

La bomba hidráulica de alta eficacia asegura una mayor velocidad de ejecución de las maniobras y una **reducción de los tiempos de trabajo**.



CILINDRO DE COMPENSACIÓN DIECI

Situado dentro del cilindro de elevación, el exclusivo sistema diseñado por Dieci hace que el **empuje del brazo siempre sea equilibrado**, con lo cual se aumenta la duración a lo largo del tiempo.

PLACA ISO 24410

Disponible como opcional, garantiza la **completa intercambiabilidad de todos los equipos** utilizados normalmente en los skid loaders.

ROBUSTEZ DEL CHASIS

El sólido chasis caracteriza de forma inconfundible el Mini Agri 20.4 Smart: la ejecución de todas las soldaduras con robots automatizados le confiere características de **rigidez y seguridad total**, incluso cuando la máquina se somete al máximo esfuerzo.

DATOS TÉCNICOS

PRESTACIONES

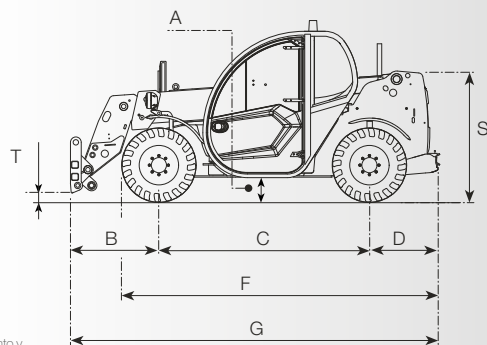
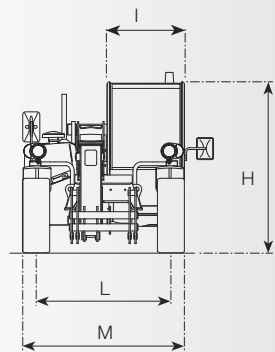
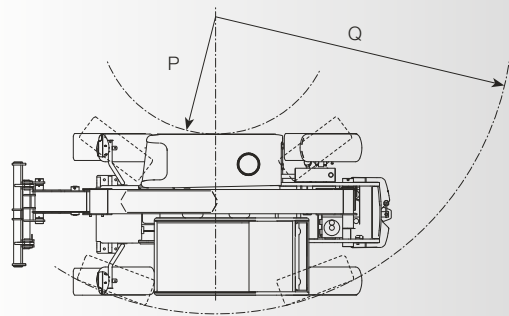
Modelo de máquina	MINI AGRI 20.4 SMART
Capacidad máxima	2000 kg (4409 lb)
Altura máxima de elevación	4,35 m (14,3 ft)
Fuerza de arranque	3365 daN (7565 lbf)
Fuerza de tracción	3177 daN (7142 lbf)
Pendiente máxima superable	56%
Masa en vacío	4300 kg (9480 lb)
Velocidad máxima (referida a ruedas con el diámetro máximo admitido)	25 km/h (15,5 mph)

MOTOR

Modelo de máquina	MINI AGRI 20.4 SMART
Marca	Kubota
Potencia nominal	37 kW (50 HP)
@rpm	2700 rpm
Cilindrada	1826 cm³ (111 in³)
Normativa sobre emisiones	Stage V
Tratamiento de los gases de escape	Catalizador + filtro de partículas (DOC+DPF)
Admisión	Turbocompresor

TRANSMISIÓN

Modelo de máquina	MINI AGRI 20.4 SMART
Tipo de transmisión	Hidrostática monomarcha con bomba de caudal variable
Motor hidráulico	Hidrostático con variación automática continua
Inversión	Electrohidráulica
Marcha lenta	De pedal hidráulico para avance controlado



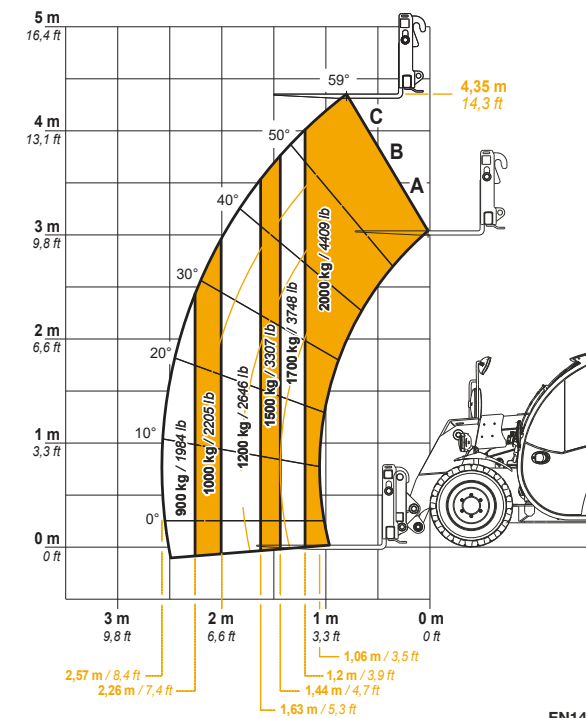
SISTEMA HIDRÁULICO

Modelo de máquina	MINI AGRI 20.4 SMART
Tipo de bomba hidráulica	Bomba de engranajes para dirección asistida y maniobras
Caudal de la bomba hidráulica	93,6 L/min (24,7 gal/min)
Presión máxima de servicio	25,0 MPa (3626 psi)
Mando del distribuidor	Joystick 4en1 proporcional

DIMENSIONES

Modelo de máquina	MINI AGRI 20.4 SMART
A	199 mm (7,8 in)
B	827 mm (32,6 in)
C	2250 mm (88,6 in)
D	458 mm (18 in)
F	3405 mm (134,1 in)
G	3534 mm (139,1 in)
H	1929 mm (75,9 in)
I	860 mm (33,9 in)
L	1230 mm (48,4 in)
M	1550 mm (61 in)
P	1340 mm (52,8 in)
Q	3075 mm (121,1 in)
S	1469 mm (57,8 in)
T	200 mm (7,9 in)

MAX
2000 kg / 4409 lb



EN1459

20.4 SMART

DIECI SERVICE

ASISTENCIA SIEMPRE Y EN CUALQUIER LUGAR

Una sede central en Emilia Romagna –más de 135.000 metros cuadrados y aproximadamente 400 empleados– y tres filiales en Alemania, Reino Unido y Francia: Dieci está presente en más de 70 países con **una red capilar de más de 400 concesionarios** y talleres autorizados. Sobre estas bases se desarrolla el **Dieci Service**, nuestro servicio de asistencia técnica global: nuestros clientes son asistidos directamente por técnicos especializados y cualquier demanda se satisface en muy poco tiempo. Dieci Service es capaz de asegurar **intervenciones y recambios en todo el mundo en tan solo unas horas**. Visita el sitio www.dieci.com para saber cuál es del concesionario más cercano.

400 **CONCESIONARIOS**

70 **PAÍSES**

3 **FILIALES**



MINI AGRI SMART

20.4

DIECI

www.dieci.com

