

**DIECI**  
A M E R I C A S  
T E L E H A N D L E R S



**ICARUS**

**45.14 | 45.17**



**[dieci-americas.com](http://dieci-americas.com)**

## PRESTAZIONI

Modello macchina	ICARUS 45.14 - GD	ICARUS 45.17 - GD
Portata massima	9900 lb (4491 kg)	9900 lb (4491 kg)
Altezza massima di sollevamento	44,0 ft (13,4 m)	53,8 ft (16,4 m)
Sfilo massimo orizzontale	31 ft (9,4 m)	41 ft (12,5 m)
Angolo di brandeggio forche	130 °	130 °
Forza di strappo	12814 lbf (5700 daN)	22031 lbf (9800 daN)
Forza di traino	19435 lbf (8645 daN)	19435 lbf (8645 daN)
Massa a vuoto	24229 lb (10990 kg)	25199 lb (11430 kg)
Pendenza massima superabile	40 %	50 %
Velocità massima (riferita a ruote con diametro massimo ammesso)	15,5 mph (25 km/h)	15,5 mph (25 km/h)

## BRACCIO

Modello macchina	ICARUS 45.14 - GD	ICARUS 45.17 - GD
Discesa	12,8 s	12,8 s
Sollevamento	14,4 s	14,4 s
Uscita	23,5 s	23,5 s
Rientro	19,8 s	18 s
Brandeggio avanti	4,2 s	4,2 s
Brandeggio indietro	2,6 s	2,6 s

## MOTORE

Modello macchina	ICARUS 45.14 - GD	ICARUS 45.17 - GD
Marca	Kubota	Kubota
Potenza nominale	74 HP (55,4 kW)	74 HP (55,4 kW)
@rpm	2600 rpm	2600 rpm
Potenza di picco	74 HP (55,4 kW)	74 HP (55,4 kW)
@rpm	2600 rpm	2600 rpm
Funzionamento	4 tempi	4 tempi
Iniezione	Elettronica, Common Rail	Elettronica, Common Rail
Numero e disposizione cilindri	4, Verticali in linea	4, Verticali in linea
Cilindrata	203 in <sup>3</sup> (3331 cm <sup>3</sup> )	203 in <sup>3</sup> (3331 cm <sup>3</sup> )
Consumo	375,06 lb/Hp h (228 g/kWh)	375,06 lb/Hp h (228 g/kWh)
@rpm	2600 rpm	2600 rpm
Normativa emissioni	Stage V/Tier 4f	Stage V/Tier 4f
Trattamento gas di scarico	DOC+DPF	DOC+DPF
Sistema di raffreddamento	Liquido	Liquido
Aspirazione	Turbo compressore aftercooler	Turbo compressore aftercooler
Filtro aria	Pre-riscaldamento aria e prefiltro aria con separatore di polveri	Pre-riscaldamento aria e prefiltro aria con separatore di polveri

## TRASMISSIONE

Modello macchina	ICARUS 45.14 - GD	ICARUS 45.17 - GD
Tipo trasmissione	Idrostatica a controllo elettronico con pompa a portata variabile e funzione ECO	Idrostatica con pompa a portata variabile
Motore idraulico	Idrostatico a variazione automatica continua	Idrostatico a variazione automatica continua
Inversione	A controllo elettronico	A controllo elettronico
Inching	A pedale elettronico per avanzamento controllato	A pedale elettronico per avanzamento controllato
Cambio	A 2 velocità servocomandato	A 2 velocità servocomandato

## PONTI DIFFERENZIALI

Modello macchina	ICARUS 45.14 - GD	ICARUS 45.17 - GD
Tipo assali	2 sterzanti, con 4 riduttori epicicloidali	2 sterzanti, con 4 riduttori epicicloidali
Tipi di sterzata	4 ruote / trasversale / 2 ruote	4 ruote / trasversale / 2 ruote
Assale anteriore	Con livellamento trasversale comandato da cabina	Con livellamento trasversale comandato da cabina
Assale posteriore	Oscillante	Oscillante
Frenatura di servizio	A bagno d'olio con servofreno su assale anteriore e posteriore con impianto idraulico sdoppiato	A bagno d'olio con servofreno su assale anteriore e posteriore con impianto idraulico sdoppiato
Frenatura di stazionamento	Ad azionamento negativo con comando elettrico	Ad azionamento negativo con comando elettrico

## IMPIANTO IDRAULICO

Modello macchina	ICARUS 45.14 - GD	ICARUS 45.17 - GD
Tipo pompa idraulica	Pompa ad ingranaggi per idroguida e movimenti	Pompa ad ingranaggi per idroguida e movimenti
Portata pompa idraulica	26,9 gal/min (102 l/min)	26,9 gal/min (102 l/min)
Pressione massima di esercizio	3916 psi (27 MPa)	3916 psi (27 MPa)
Comando distributore	Joystick elettrico 4in1 proporzionale con FNR	Joystick elettrico 4in1 proporzionale con FNR
Tipo distributore	Distributore 4in1 full electric	Distributore 4in1 full electric
Piedi stabilizzatori	2 a comando proporzionale e indipendente da cabina	Due a comando proporzionale e indipendente da cabina

## RIFORMIMENTI

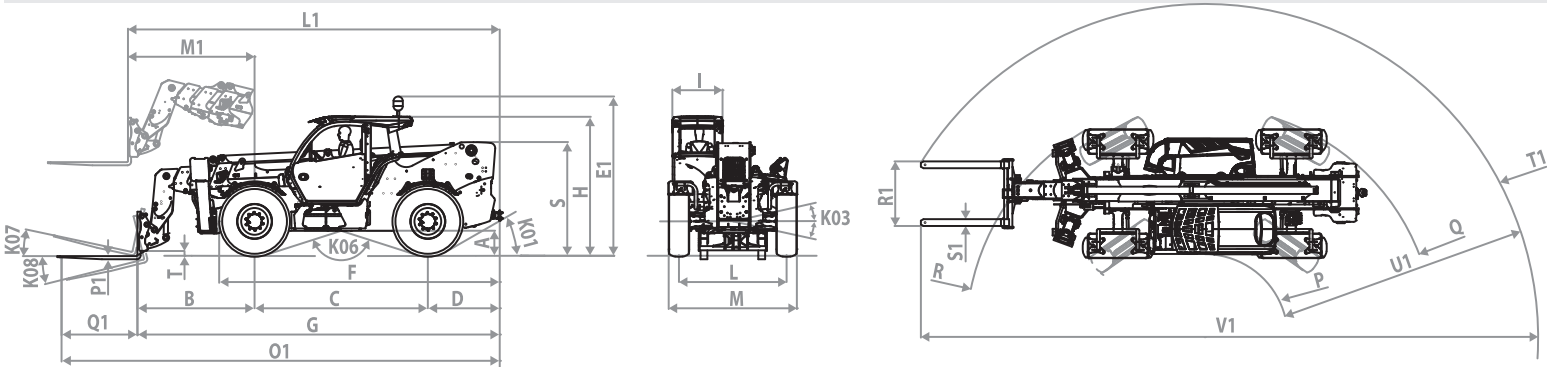
Modello macchina	ICARUS 45.14 - GD	ICARUS 45.17 - GD
Impianto idraulico (totale)	45,97 gal (174 l)	45,97 gal (174 l)
Serbatoio gasolio	31,70 gal (120 l)	31,70 gal (120 l)
Serbatoio AdBlue	5,28 gal (20 l)	5,28 gal (20 l)

## PNEUMATICI

Modello macchina	ICARUS 45.14 - GD	ICARUS 45.17 - GD
Pneumatici standard	405/70-24	405/70-24

## DIMENSIONI

Modello macchina	ICARUS 45.14 - GD	ICARUS 45.17 - GD
A	15,4 in (390 mm)	15,4 in (390 mm)
B	74,8 in (1900 mm)	77,2 in (1960 mm)
C	120,1 in (3050 mm)	120,1 in (3050 mm)
D	49,4 in (1255 mm)	49,4 in (1255 mm)
E1	110,4 in (2805 mm)	110,4 in (2805 mm)
F	192,5 in (4890 mm)	192,5 in (4890 mm)
G	244,1 in (6200 mm)	246,5 in (6260 mm)
H	99,6 in (2530 mm)	99,6 in (2530 mm)
I	37,8 in (960 mm)	37,8 in (960 mm)
L	77,6 in (1970 mm)	77,6 in (1970 mm)
L1	249,6 in (6340 mm)	254,1 in (6455 mm)
K01	32°	32°
K03	10°	10°
K06	147°	147°
K07	14°	14°
K08	120°	120°
M	94,1 in (2390 mm)	94,1 in (2390 mm)
M1	79,9 in (2030 mm)	79,9 in (2030 mm)
O1	291,3 in (7400 mm)	293,9 in (7465 mm)
P	55,3 in (1405 mm)	55,3 in (1405 mm)
P1	2,0 in (50 mm)	2,0 in (50 mm)
Q	163,0 in (4140 mm)	163,0 in (4140 mm)
Q1	47,2 in (1200 mm)	47,2 in (1200 mm)
R	163,0 in (4140 mm)	163,0 in (4140 mm)
R1	48,0 in (1220 mm)	48,0 in (1220 mm)
S	70,9 in (1800 mm)	70,9 in (1800 mm)
S1	4,7 in (120 mm)	4,7 in (120 mm)
T	6,1 in (155 mm)	3,9 in (98 mm)
T1	221,9 in (5635 mm)	223,4 in (5675 mm)
U1	166,5 in (4230 mm)	168,3 in (4275 mm)
V1	403,9 in (10260 mm)	407,9 in (10360 mm)



ON DEMAND

45.14

ON DEMAND

45.17