

DIECI
AMERICAS
TELEHANDLERS



PEGASUS CLASSIC

60.16 | 60.21 | 50.25 | 75.25 | 60.26 | 60.30



dieci-americas.com

PRESTAZIONI

Modello macchina	Pegasus 60.16	Pegasus 60.21	Pegasus 50.25	Pegasus 75.25	Pegasus 60.26	Pegasus 60.30
Portata massima	13220 lb (5996 kg)	13228 lb (6000 kg)	11020 lb (4999 kg)	16500 lb (7484 kg)	13200 lb (5987 kg)	13200 lb (5987 kg)
Altezza massima di sollevamento	53,1 ft (16,2 m)	67,3 ft (20,5 m)	79,1 ft (24,1 m)	80,4 ft (24,5 m)	84,3 ft (25,7 m)	97,1 ft (29,6 m)
Sfilo massimo orizzontale	59,4 ft (18,1 m)	44,9 ft (13,7 m)	70,5 ft (21,5 m)	68 ft (20,7 m)	72,5 ft (22,1 m)	85,6 ft (26,1 m)
Angolo di brandeggio forche	133 °	133 °	133 °	133 °	133 °	133 °
Forza di strappo	16636 lbf (7400 daN)	16636 lbf (7400 daN)	16636 lbf (7400 daN)	16636 lbf (7400 daN)	16636 lbf (7400 daN)	16636 lbf (7400 daN)
Forza di traino	21132 lbf (9400 daN)	21132 lbf (9400 daN)	21132 lbf (9400 daN)	22481 lbf (10000 daN)	22481 lbf (10000 daN)	22481 lbf (10000 daN)
Massa a vuoto	38184 lb (17320 kg)	39022 lb (17700 kg)	39110 lb (17740 kg)	47510 lb (21550 kg)	46297 lb (21000 kg)	48832 lb (22150 kg)
Pendenza massima superabile	40 %	40 %	40 %	40 %	40 %	40 %
Velocità massima (riferita a ruote con diametro massimo ammesso)	24,9 mph (40 km/h)	24,9 mph (40 km/h)	24,9 mph (40 km/h)	24,9 mph (40 km/h)	24,9 mph (40 km/h)	24,9 mph (40 km/h)

BRACCIO

Modello macchina	Pegasus 60.16	Pegasus 60.21	Pegasus 50.25	Pegasus 75.25	Pegasus 60.26	Pegasus 60.30
Discesa	16,5 s	13,8 s	13,8 s	10,1 s	9,5 s	10,1 s
Sollevamento	24,8 s	21,9 s	21,9 s	16 s	14,5 s	16 s
Uscita	24,7 s	31,2 s	44,4 s	29 s	30 s	29 s
Rientro	11,6 s	17,4 s	23,1 s	14 s	15 s	14 s
Brandeggio avanti	5,7 s	3,7 s	3,7 s	2,1 s	2,1 s	2,1 s
Brandeggio indietro	2,5 s	2,3 s	2,3 s	1,3 s	1,3 s	1,3 s

MOTORE

Modello macchina	Pegasus 60.16	Pegasus 60.21	Pegasus 50.25	Pegasus 75.25	Pegasus 60.26	Pegasus 60.30
Marca	Perkins	Perkins	Perkins	FPT	FPT	FPT
Potenza nominale	134 HP (100 kW)	134 HP (100 kW)	134 HP (100 kW)	168 HP (125 kW)	168 HP (125 kW)	168 HP (125 kW)
@rpm	2200 rpm	2200 rpm	2200 rpm	2200 rpm	2200 rpm	2200 rpm
Potenza di picco	134 HP (100 kW)	134 HP (100 kW)	134 HP (100 kW)	170 HP (127 kW)	170 HP (127 kW)	170 HP (127 kW)
@rpm	2200 rpm	2200 rpm	2200 rpm	1900 rpm	1900 rpm	1900 rpm
Funzionamento	4 tempi	4 tempi	4 tempi	4 tempi	4 tempi	4 tempi
Iniezione	Elettronica, Common Rail	Elettronica, Common Rail	Elettronica, Common Rail	Elettronica, Common Rail	Elettronica, Common Rail	Elettronica, Common Rail
Numero e disposizione cilindri	4, Verticali in linea	4, Verticali in linea	4, Verticali in linea	4, Verticali in linea	4, Verticali in linea	4, Verticali in linea
Cilindrata	221 in ³ (3621 cm ³)	221 in ³ (3621 cm ³)	221 in ³ (3621 cm ³)	274 in ³ (4485 cm ³)	274 in ³ (4485 cm ³)	274 in ³ (4485 cm ³)
Consumo	355,32 lb/Hp h (216 g/kWh)	355,32 lb/Hp h (216 g/kWh)	355,32 lb/Hp h (216 g/kWh)	460,60 lb/Hp h (280 g/kWh)	460,60 lb/Hp h (280 g/kWh)	460,60 lb/Hp h (280 g/kWh)
@rpm	1900 rpm	1900 rpm	1900 rpm	1900 rpm	1900 rpm	1900 rpm
Normativa emissioni	Stage V	Stage V	Stage V	Stage V/Tier 4f	Stage V/Tier 4f	Stage V/Tier 4f
Trattamento gas di scarico	DOC+DPF+SCR (con AdBlue)	DOC+DPF+SCR (con AdBlue)	DOC+DPF+SCR (con AdBlue)	DOC+SCRoF (AdBlue)	DOC+SCRoF (AdBlue)	DOC+SCRoF (AdBlue)
Sistema di raffreddamento	Liquido	Liquido	Liquido	Liquido	Liquido	Liquido
Aspirazione	Turbo compressore 16 valvole con aftercooler	Turbo compressore 16 valvole con aftercooler	Turbo compressore 16 valvole con aftercooler	Turbo compressore 16 valvole, aftercooler	Turbo compressore 16 valvole, aftercooler	Turbo compressore 16 valvole, aftercooler
Filtro aria	Pre-riscaldamento aria e prefiltro aria con separatore di polveri	Pre-riscaldamento aria e prefiltro autopulente aria	Pre-riscaldamento aria e prefiltro autopulente aria	Pre-riscaldamento aria e prefiltro autopulente aria	Pre-riscaldamento aria e prefiltro autopulente aria	Pre-riscaldamento aria e prefiltro autopulente aria

TRASMISSIONE

Modello macchina	Pegasus 60.16	Pegasus 60.21	Pegasus 50.25	Pegasus 75.25	Pegasus 60.26	Pegasus 60.30
Tipo trasmissione	Idrostatica con pompa a portata variabile	Idrostatica con pompa a portata variabile	Idrostatica con pompa a portata variabile	Idrostatica a variazione continua a gestione elettronica	Idrostatica a variazione continua a gestione elettronica	Idrostatica a variazione continua a gestione elettronica
Motore idraulico	Idrostatico a variazione automatica continua	Idrostatico a variazione automatica continua	Idrostatico a variazione automatica continua	Idrostatico a variazione automatica continua	Idrostatico a variazione automatica continua	Idrostatico a variazione automatica continua
Inversione	Elettro-Idraulica azionabile con macchina in movimento	Elettro-Idraulica azionabile con macchina in movimento	Elettro-Idraulica azionabile con macchina in movimento	Elettro-Idraulica	Elettro-Idraulica	Elettro-Idraulica
Inching	A pedale elettronico per avanzamento controllato	A pedale elettronico per avanzamento controllato	A pedale elettronico per avanzamento controllato	A pedale elettronico per avanzamento controllato	A pedale elettronico per avanzamento controllato	A pedale elettronico per avanzamento controllato
Cambio	A 2 velocità servocomandato	A 2 velocità servocomandato	A 2 velocità servocomandato	A 2 velocità servocomandato	A 2 velocità servocomandato	A 2 velocità servocomandato
Drive mode	-	-	-	Normal, Eco, Creeper. ECO-WORK selezionabile.	Normal, Eco, Creeper. ECO-WORK selezionabile.	Normal, Eco, Creeper. ECO-WORK selezionabile.

PONTI DIFFERENZIALI

Modello macchina	Pegasus 60.16	Pegasus 60.21	Pegasus 50.25	Pegasus 75.25	Pegasus 60.26	Pegasus 60.30
Tipo assali	2 sterzanti, con 4 riduttori epicicloidali	2 sterzanti, con 4 riduttori epicicloidali	2 sterzanti, con 4 riduttori epicicloidali	2 sterzanti, con 4 riduttori epicicloidali	2 sterzanti, con 4 riduttori epicicloidali	2 sterzanti, con 4 riduttori epicicloidali
Tipi di sterzata	4 ruote / trasversale / 2 ruote	4 ruote / trasversale / 2 ruote	4 ruote / trasversale / 2 ruote	4 ruote / trasversale / 2 ruote	4 ruote / trasversale / 2 ruote	4 ruote / trasversale / 2 ruote
Assale anteriore	Con livellamento trasversale comandato da cabina	Con livellamento trasversale comandato da cabina	Con livellamento trasversale comandato da cabina	Con livellamento trasversale comandato da cabina	Con livellamento trasversale comandato da cabina	Con livellamento trasversale comandato da cabina
Assale posteriore	Oscillante con blocco automatico	Oscillante con blocco automatico	Oscillante con blocco automatico	Oscillante	Oscillante	Oscillante
Frenatura di servizio	A bagno d'olio con servofreno su assale anteriore e posteriore con impianto idraulico sdoppiato	A bagno d'olio su assale anteriore e posteriore con servofreno con impianto idraulico sdoppiato	A bagno d'olio con servofreno su assale anteriore e posteriore con impianto idraulico sdoppiato	A bagno d'olio con servofreno su assale anteriore e posteriore con impianto idraulico sdoppiato	A bagno d'olio con servofreno su assale anteriore e posteriore con impianto idraulico sdoppiato	A bagno d'olio con servofreno su assale anteriore e posteriore con impianto idraulico sdoppiato
Frenatura di stazionamento	Ad azionamento negativo con comando elettronico	Ad azionamento negativo con comando elettrico	Ad azionamento negativo con comando elettrico	Ad azionamento negativo con comando elettrico	Ad azionamento negativo con comando elettrico	Ad azionamento negativo con comando elettrico

IMPIANTO IDRAULICO

Modello macchina	Pegasus 60.16	Pegasus 60.21	Pegasus 50.25	Pegasus 75.25	Pegasus 60.26	Pegasus 60.30
Tipo pompa idraulica	Pompa a portata variabile con Load Sensing per idroguida e movimenti. Pompa ad ingranaggi per servizi ausiliari.	Pompa a portata variabile con Load Sensing per idroguida e movimenti. Pompa ad ingranaggi per servizi ausiliari.	Pompa a portata variabile con Load Sensing per idroguida e movimenti. Pompa ad ingranaggi per servizi ausiliari.	Pompa a portata variabile con Load Sensing per idroguida e movimenti	Pompa a portata variabile con Load Sensing per idroguida e movimenti	Pompa a portata variabile con Load Sensing per idroguida e movimenti
Portata pompa idraulica	50,2 gal/min (190 l/min)	50,2 gal/min (190 l/min)	50,2 gal/min (190 l/min)	76,6 gal/min (290 l/min)	76,6 gal/min (290 l/min)	76,6 gal/min (290 l/min)
Pressione massima di esercizio	4351 psi (30 MPa)	4351 psi (30 MPa)	4351 psi (30 MPa)	4351 psi (30 MPa)	4351 psi (30 MPa)	4351 psi (30 MPa)
Comando distributore	Joystick 5in1 proporzionale	Joystick 5in1 proporzionale	Joystick 5in1 proporzionale	Joystick doppio proporzionale	Joystick doppio proporzionale	Joystick doppio proporzionale
Tipo distributore	Idraulico a 5 sezioni servocomandato a controllo elettronico, proporzionale "Load Sensing" con "Flow Sharing", 5 movimenti contemporanei con regolazione di velocità massima indipendente di ogni movimento. Funzione olio in continuo su prese idrauliche.	Idraulico a 5 sezioni servocomandato a controllo elettronico, proporzionale "Load Sensing" con "Flow Sharing", 5 movimenti contemporanei con regolazione di velocità massima indipendente di ogni movimento. Funzione olio in continuo su prese idrauliche.	Idraulico a 5 sezioni servocomandato a controllo elettronico, proporzionale "Load Sensing" con "Flow Sharing", 5 movimenti contemporanei con regolazione di velocità massima indipendente di ogni movimento. Funzione olio in continuo su prese idrauliche.	Idraulico a 5 sezioni servocomandato a controllo elettronico, proporzionale "Load Sensing" con "Flow Sharing", 5 movimenti contemporanei con regolazione di velocità massima indipendente di ogni movimento	Idraulico a 5 sezioni servocomandato a controllo elettronico, proporzionale "Load Sensing" con "Flow Sharing", 5 movimenti contemporanei con regolazione di velocità massima indipendente di ogni movimento	Idraulico a 5 sezioni servocomandato a controllo elettronico, proporzionale "Load Sensing" con "Flow Sharing", 5 movimenti contemporanei con regolazione di velocità massima indipendente di ogni movimento
Piedi stabilizzatori	4 piedi stabilizzatori indipendenti ad abbassamento idraulic	4 piedi stabilizzatori indipendenti ad abbassamento idraulic	4 piedi stabilizzatori indipendenti ad abbassamento idraulic	4 a comando proporzionale e indipendente da cabina	4 a comando proporzionale e indipendente da cabina	4 a comando proporzionale e indipendente da cabina

RIFORMIMENTI

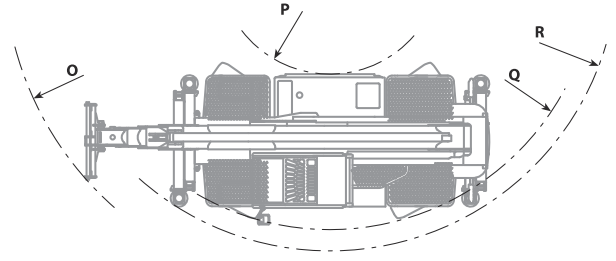
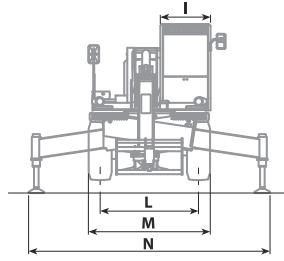
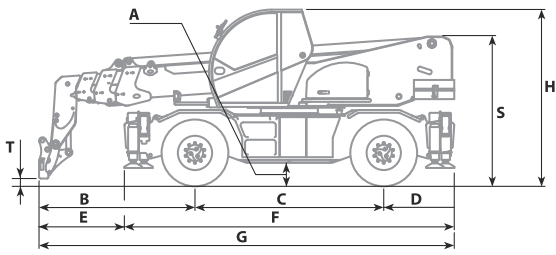
Modello macchina	Pegasus 60.16	Pegasus 60.21	Pegasus 50.25	Pegasus 75.25	Pegasus 60.26	Pegasus 60.30
Impianto idraulico (totale)	71,33 gal (270 l)	71,33 gal (270 l)	71,33 gal (270 l)	84,54 gal (320 l)	84,54 gal (320 l)	84,54 gal (320 l)
Serbatoio gasolio	47,55 gal (180 l)	47,55 gal (180 l)	47,55 gal (180 l)	58,12 gal (220 l)	58,12 gal (220 l)	58,12 gal (220 l)
Serbatoio AdBlue	5,02 gal (19 l)	5,02 gal (19 l)	5,02 gal (19 l)	9,25 gal (35 l)	9,25 gal (35 l)	9,25 gal (35 l)

PNEUMATICI

Modello macchina	Pegasus 60.16	Pegasus 60.21	Pegasus 50.25	Pegasus 75.25	Pegasus 60.26	Pegasus 60.30
Pneumatici standard	18R22,5"	18R22,5"	18R22,5"	18R22,5"	18R22,5"	18R22,5"

DIMENSIONI

Modello macchina	Pegasus 60.16	Pegasus 60.21	Pegasus 50.25	Pegasus 75.25	Pegasus 60.26	Pegasus 60.30
A	14,2 in (360 mm)	14,2 in (360 mm)	14,2 in (360 mm)	16,5 in (420 mm)	16,5 in (420 mm)	16,5 in (420 mm)
B	104,6 in (2657 mm)	111,6 in (2835 mm)	134,3 in (3410 mm)	115,4 in (2930 mm)	127,5 in (3239 mm)	127,2 in (3230 mm)
C	116,1 in (2950 mm)	116,1 in (2950 mm)	116,1 in (2950 mm)	129,9 in (3300 mm)	127,6 in (3240 mm)	129,9 in (3300 mm)
D	53,7 in (1364 mm)	53,7 in (1365 mm)	64,6 in (1640 mm)	73,6 in (1870 mm)	73,6 in (1870 mm)	73,6 in (1870 mm)
E	58,5 in (1486 mm)	65,6 in (1665 mm)	88,2 in (2240 mm)	65,2 in (1655 mm)	53,9 in (1370 mm)	77,0 in (1955 mm)
F	208,3 in (5290 mm)	208,3 in (5290 mm)	208,3 in (5290 mm)	237,8 in (6040 mm)	237,8 in (6040 mm)	237,8 in (6040 mm)
G	274,4 in (6970 mm)	281,5 in (7150 mm)	315,0 in (8000 mm)	318,9 in (8100 mm)	331,1 in (8409 mm)	330,7 in (8400 mm)
H	119,3 in (3030 mm)	119,3 in (3030 mm)	119,3 in (3030 mm)	121,9 in (3095 mm)	121,9 in (3095 mm)	121,9 in (3095 mm)
I	38,6 in (980 mm)	38,6 in (980 mm)	38,6 in (980 mm)	38,6 in (980 mm)	38,6 in (980 mm)	38,6 in (980 mm)
L	75,6 in (1920 mm)	75,6 in (1920 mm)	75,6 in (1920 mm)	78,7 in (2000 mm)	78,7 in (2000 mm)	78,7 in (2000 mm)
M	93,7 in (2380 mm)	93,7 in (2380 mm)	93,7 in (2380 mm)	98,4 in (2500 mm)	98,4 in (2500 mm)	98,4 in (2500 mm)
N	199,6 in (5070 mm)	199,6 in (5070 mm)	199,6 in (5070 mm)	221,5 in (5625 mm)	221,5 in (5625 mm)	221,5 in (5625 mm)
O	216,1 in (5489 mm)	221,7 in (5630 mm)	236,2 in (6000 mm)	229,5 in (5830 mm)	211,0 in (5360 mm)	234,6 in (5960 mm)
P	66,9 in (1700 mm)	66,9 in (1700 mm)	66,9 in (1700 mm)	60,4 in (1535 mm)	60,4 in (1535 mm)	60,4 in (1535 mm)
Q	174,4 in (4430 mm)	174,4 in (4430 mm)	174,4 in (4430 mm)	173,2 in (4400 mm)	173,2 in (4400 mm)	173,2 in (4400 mm)
R	188,6 in (4790 mm)	188,6 in (4790 mm)	188,6 in (4790 mm)	193,5 in (4915 mm)	193,5 in (4915 mm)	193,5 in (4915 mm)
S	101,6 in (2581 mm)	100,6 in (2556 mm)	104,4 in (2651 mm)	108,3 in (2752 mm)	108,3 in (2752 mm)	108,3 in (2752 mm)
T	4,9 in (124 mm)	4,7 in (119 mm)	3,3 in (85 mm)	3,5 in (90 mm)	5,2 in (131 mm)	3,5 in (90 mm)

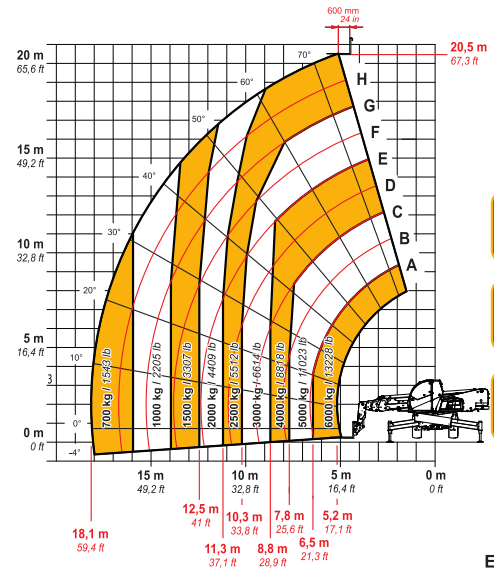


ON DEMAND

MAX
6000 kg / 13228 lb



DOC1000119



60.16

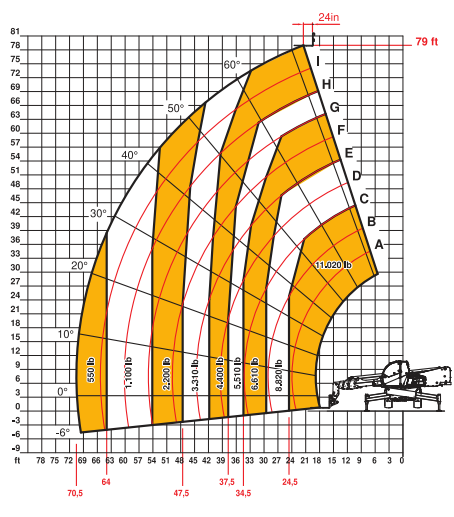
60.21

EN1459-2

MAX
11020 lb



DOC1000157



50.25

ON DEMAND

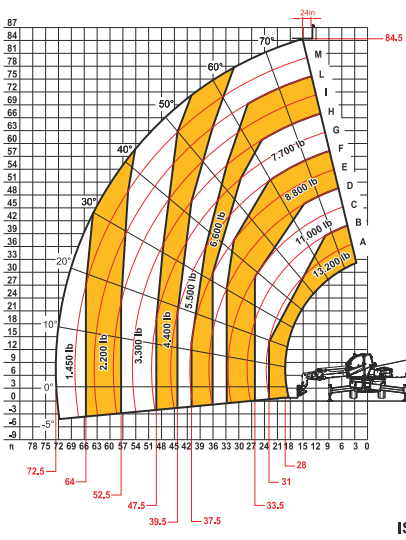
75.25

EN1459-2

MAX
13200 lb



DOC10001753

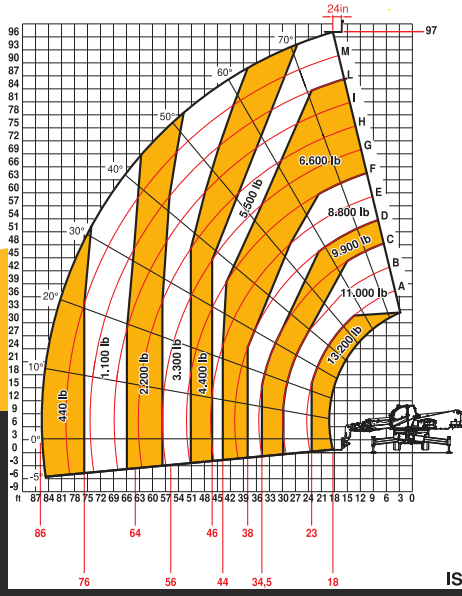


60.26

MAX
13200 lb



DOC10001765



60.30

ISO 10896-2

ISO 10896-2