

DIECI
AMERICAS
TELEHANDLERS



MINI AGRI SMART

20.4



dieci-americas.com

PRESTAZIONI

Modello macchina	MINI AGRI 20.4 SMART
Portata massima	4400 lb (1996 kg)
Altezza massima di sollevamento	14,3 ft (4,35 m)
Sfilo massimo orizzontale	8,4 ft (2,6 m)
Angolo di brandeggio forche	133 °
Forza di strappo	7565 lbf (3365 daN)
Forza di traino	7142 lbf (3177 daN)
Massa a vuoto	9480 lb (4300 kg)
Pendenza massima superabile	56 %
Velocità massima (riferita a ruote con diametro massimo ammesso)	15,5 mph (25 km/h)

BRACCIO

Modello macchina	MINI AGRI 20.4 SMART
Discesa	5 s
Sollevamento	7 s
Uscita	6 s
Rientro	4 s
Brandeggio avanti	4 s
Brandeggio indietro	3 s

MOTORE

Modello macchina	MINI AGRI 20.4 SMART
Marca	Kubota
Potenza nominale	50 HP (37 kW)
@rpm	2700 rpm
Funzionamento	4 tempi
Iniezione	Elettronica, Common Rail
Numero e disposizione cilindri	3, Verticali in linea
Cilindrata	111 in ³ (1826 cm ³)
Consumo	398,09 lb/Hp h (242 g/kWh)
@rpm	2700 rpm
Normativa emissioni	Stage V
Trattamento gas di scarico	Catalizzatore + Filtro antiparticolato (DOC+DPF)
Sistema di raffreddamento	Liquido
Aspirazione	Turbo compressore
Filtro aria	Pre-riscaldamento aria e prefiltro aria con separatore di polveri

TRASMISSIONE

Modello macchina	MINI AGRI 20.4 SMART
Tipo trasmissione	Idrostatica monomarcia con pompa a portata variabile
Motore idraulico	Idrostatico a variazione automatica continua
Inversione	Elettro-Idraulica
Inching	A pedale idraulico per avanzamento controllato

PONTI DIFFERENZIALI

Modello macchina	MINI AGRI 20.4 SMART
Tipo assali	2 sterzanti, con 4 riduttori epicicloidali
Tipi di sterzata	4 ruote / trasversale / 2 ruote
Assale anteriore	Rigido
Assale posteriore	Oscillante
Frenatura di servizio	A disco a secco su assale posteriore
Frenatura di stazionamento	Ad azionamento manuale su pinza freno tramite cavo

IMPIANTO IDRAULICO

Modello macchina	MINI AGRI 20.4 SMART
Tipo pompa idraulica	Pompa ad ingranaggi per idroguida e movimenti
Portata pompa idraulica	26,7 gal/min (101 l/min)
Pressione massima di esercizio	3626 psi (25 MPa)
Comando distributore	Joystick 4in1 proporzionale
Tipo distributore	Idraulico monoleva proporzionale

RIFORMIMENTI

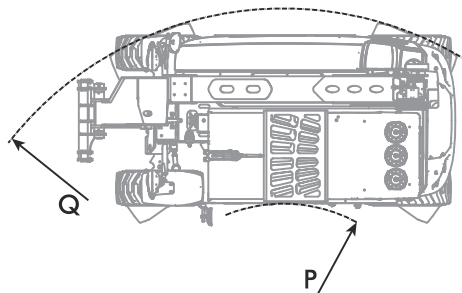
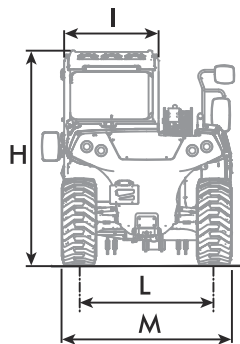
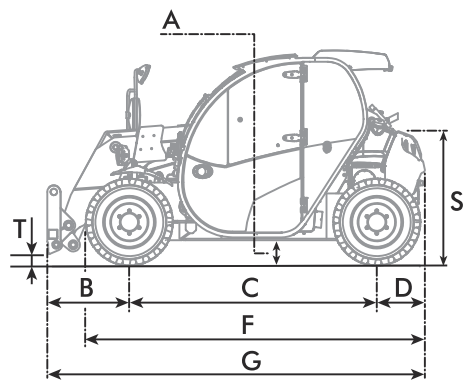
Modello macchina	MINI AGRI 20.4 SMART
Impianto idraulico (totale)	18,49 gal (70 l)
Serbatoio gasolio	15,85 gal (60 l)

PNEUMATICI

Modello macchina	MINI AGRI 20.4 SMART
Pneumatici standard	12x16,5"

DIMENSIONI

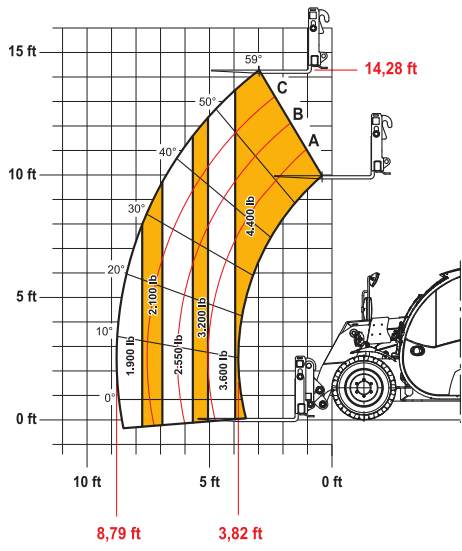
Modello macchina	MINI AGRI 20.4 SMART
A	7,8 in (199 mm)
B	32,6 in (827 mm)
C	88,6 in (2250 mm)
D	18,0 in (458 mm)
F	134,1 in (3405 mm)
G	139,1 in (3534 mm)
H	75,9 in (1929 mm)
I	33,9 in (860 mm)
L	48,4 in (1230 mm)
M	61,0 in (1550 mm)
P	52,8 in (1340 mm)
Q	121,1 in (3075 mm)
S	57,8 in (1469 mm)
T	7,9 in (200 mm)



MAX
4400 lb



DOC10001434



ANSI B56.6

20.4