

DIECI
AMERICAS
TELEHANDLERS



ZEUS

40.8 | 38.10 | 35.11 | 40.13



dieci-americas.com

PRESTAZIONI

Modello macchina	ZEUS 40.8 - GD	ZEUS 38.10 - GD	ZEUS 35.11 - GD	ZEUS 40.13 - GD
Portata massima	8378 lb (3800 kg)	8378 lb (3800 kg)	7700 lb (3493 kg)	8800 lb (3992 kg)
Altezza massima di sollevamento	24,9 ft (7,6 m)	31,5 ft (9,6 m)	34,8 ft (10,6 m)	41,0 ft (12,5 m)
Sfilo massimo orizzontale	14,4 ft (4,4 m)	20,2 ft (6,2 m)	22,8 ft (6,9 m)	27,9 ft (8,5 m)
Angolo di brandeggio forche	146 °	146 °	146 °	146 °
Forza di strappo	18434 lbf (8200 daN)	18434 lbf (8200 daN)	18434 lbf (8200 daN)	18434 lbf (8200 daN)
Forza di traino	18659 lbf (8300 daN)	18659 lbf (8300 daN)	18659 lbf (8300 daN)	18659 lbf (8300 daN)
Massa a vuoto	18519 lb (8400 kg)	19180 lb (8700 kg)	19621 lb (8900 kg)	19621 lb (8900 kg)
Pendenza massima superabile	45 %	45 %	45 %	45 %
Velocità massima (riferita a ruote con diametro massimo ammesso)	18,6 mph (30 km/h)	18,6 mph (30 km/h)	18,6 mph (30 km/h)	18,6 mph (30 km/h)

BRACCIO

Modello macchina	ZEUS 40.8 - GD	ZEUS 38.10 - GD	ZEUS 35.11 - GD	ZEUS 40.13 - GD
Discesa	7,1 s	8,2 s	8,2 s	12,5 s
Sollevamento	9,1 s	10,3 s	10,3 s	13,5 s
Uscita	6,8 s	6,7 s	7,5 s	11,6 s
Rientro	5,1 s	4 s	4,5 s	8,8 s
Brandeggio avanti	4,6 s	4,6 s	4,6 s	4,6 s
Brandeggio indietro	2,6 s	2,6 s	2,6 s	2,6 s

MOTORE

Modello macchina	ZEUS 40.8 - GD	ZEUS 38.10 - GD	ZEUS 35.11 - GD	ZEUS 40.13 - GD
Marca	Kubota	Kubota	Kubota	Kubota
Potenza nominale	73 HP (54,6 kW)	73 HP (54,6 kW)	73 HP (54,6 kW)	73 HP (54,6 kW)
@rpm	2600 rpm	2600 rpm	2600 rpm	2600 rpm
@rpm	2600 rpm	2600 rpm	2600 rpm	2600 rpm
Funzionamento	4 tempi	4 tempi	4 tempi	4 tempi
Iniezione	Elettronica, Common Rail	Elettronica, Common Rail	Elettronica, Common Rail	Elettronica, Common Rail
Numero e disposizione cilindri	4, Verticali in linea	4, Verticali in linea	4, Verticali in linea	4, Verticali in linea
Cilindrata	203 in ³ (3331 cm ³)	203 in ³ (3331 cm ³)	203 in ³ (3331 cm ³)	203 in ³ (3331 cm ³)
Consumo	380,00 lb/Hp h (231 g/kWh)	380,00 lb/Hp h (231 g/kWh)	380,00 lb/Hp h (231 g/kWh)	380,00 lb/Hp h (231 g/kWh)
@rpm	2600 rpm	2600 rpm	2600 rpm	2600 rpm
Normativa emissioni	Stage V/Tier 4f	Stage V/Tier 4f	Stage V/Tier 4f	Stage V/Tier 4f
Trattamento gas di scarico	DOC+DPF	DOC+DPF	DOC+DPF	DOC+DPF
Sistema di raffreddamento	Liquido	Liquido	Liquido	Liquido
Aspirazione	Turbo compressore aftercooler	Turbo compressore aftercooler	Turbo compressore aftercooler	Turbo compressore aftercooler
Filtro aria	Pre-riscaldamento aria e prefiltro aria con separatore di polveri	Pre-riscaldamento aria e prefiltro aria con separatore di polveri	Pre-riscaldamento aria e prefiltro aria con separatore di polveri	Pre-riscaldamento aria e prefiltro aria con separatore di polveri

TRASMISSIONE

Modello macchina	ZEUS 40.8 - GD	ZEUS 38.10 - GD	ZEUS 35.11 - GD	ZEUS 40.13 - GD
Tipo trasmissione	Idrostatica con pompa a portata variabile	Idrostatica con pompa a portata variabile	Idrostatica con pompa a portata variabile	Idrostatica con pompa a portata variabile
Motore idraulico	Idrostatico a variazione automatica continua	Idrostatico a variazione automatica continua	Idrostatico a variazione automatica continua	Idrostatico a variazione automatica continua
Inversione	A controllo elettronico azionabile con macchina in movimento	A controllo elettronico azionabile con macchina in movimento	A controllo elettronico azionabile con macchina in movimento	A controllo elettronico azionabile con macchina in movimento
Inching	A pedale elettronico per avanzamento controllato	A pedale elettronico per avanzamento controllato	A pedale elettronico per avanzamento controllato	A pedale elettronico per avanzamento controllato
Cambio	A 2 velocità servocomandato	A 2 velocità servocomandato	A 2 velocità servocomandato	A 2 velocità servocomandato

PONTI DIFFERENZIALI

Modello macchina	ZEUS 40.8 - GD	ZEUS 38.10 - GD	ZEUS 35.11 - GD	ZEUS 40.13 - GD
Tipo assali	2 sterzanti, con 4 riduttori epicicloidali	2 sterzanti, con 4 riduttori epicicloidali	2 sterzanti, con 4 riduttori epicicloidali	2 sterzanti, con 4 riduttori epicicloidali
Tipi di sterzata	4 ruote / trasversale / 2 ruote	4 ruote / trasversale / 2 ruote	4 ruote / trasversale / 2 ruote	4 ruote / trasversale / 2 ruote
Assale anteriore	Rigido (livellamento OPT.)	Rigido (livellamento OPT.)	Rigido (livellamento OPT.)	Con livellamento trasversale comandato da cabina
Assale posteriore	Oscillante	Oscillante	Oscillante	Oscillante
Frenatura di servizio	A bagno d'olio con servofreno su assale anteriore con impianto idraulico sdoppiato	A bagno d'olio con servofreno su assale anteriore con impianto idraulico sdoppiato	A bagno d'olio con servofreno su assale anteriore con impianto idraulico sdoppiato	A bagno d'olio con servofreno su assale anteriore con impianto idraulico sdoppiato
Frenatura di stazionamento	Ad azionamento negativo con comando elettronico	Ad azionamento negativo con comando elettronico	Ad azionamento negativo con comando elettronico	Ad azionamento negativo con comando elettronico

IMPIANTO IDRAULICO

Modello macchina	ZEUS 40.8 - GD	ZEUS 38.10 - GD	ZEUS 35.11 - GD	ZEUS 40.13 - GD
Tipo pompa idraulica	N. 1 pompa LS a pistoni per idroguida e movimenti braccio. N. 1 pompa a ingranaggi per Fan Drive.	N. 1 pompa LS a pistoni per idroguida e movimenti braccio. N. 1 pompa a ingranaggi per Fan Drive.	N. 1 pompa LS a pistoni per idroguida e movimenti braccio. N. 1 pompa a ingranaggi per Fan Drive.	N. 1 pompa LS a pistoni per idroguida e movimenti braccio. N. 1 pompa a ingranaggi per Fan Drive.
Portata pompa idraulica	33,5 gal/min (127 l/min)	33,5 gal/min (127 l/min)	33,5 gal/min (127 l/min)	33,5 gal/min (127 l/min)
Pressione massima di esercizio	3771 psi (26 MPa)	3771 psi (26 MPa)	3771 psi (26 MPa)	3771 psi (26 MPa)
Comando distributore	Joystick 4in1 proporzionale con FNR	Joystick 4in1 proporzionale con FNR	Joystick 4in1 proporzionale con FNR	Joystick 4in1 proporzionale con FNR
Tipo distributore	Distributore idraulico monoleva con comandi proporzionali e simultanei (Flow Sharing) con prioritaria integrata.	Distributore idraulico monoleva con comandi proporzionali e simultanei (Flow Sharing)	Distributore idraulico monoleva con comandi proporzionali e simultanei (Flow Sharing)	Distributore idraulico monoleva con comandi proporzionali e simultanei (Flow Sharing)
Piedi stabilizzatori	-	No	Due a comando proporzionale e indipendente da cabina	Due a comando proporzionale e indipendente da cabina

RIFORMIMENTI

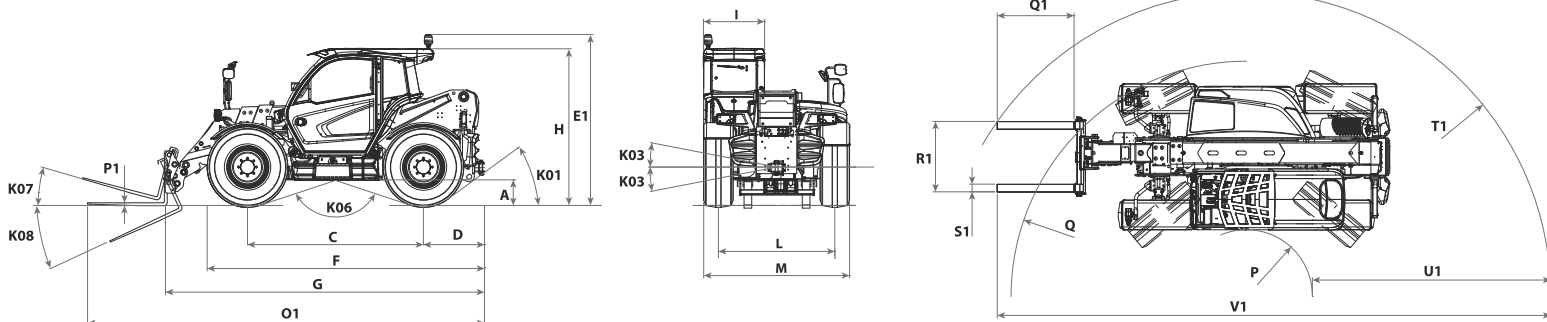
Modello macchina	ZEUS 40.8 - GD	ZEUS 38.10 - GD	ZEUS 35.11 - GD	ZEUS 40.13 - GD
Impianto idraulico (totale)	44,91 gal (170 l)	44,91 gal (170 l)	44,91 gal (170 l)	44,91 gal (170 l)
Serbatoio gasolio	46,23 gal (175 l)	46,23 gal (175 l)	46,23 gal (175 l)	46,23 gal (175 l)

PNEUMATICI

Modello macchina	ZEUS 40.8 - GD	ZEUS 38.10 - GD	ZEUS 35.11 - GD	ZEUS 40.13 - GD
Pneumatici standard	405/70-24" (16/70-24)"	405/70-24" (16/70-24)"	405/70-24" (16/70-24)"	405/70-24" (16/70-24)"

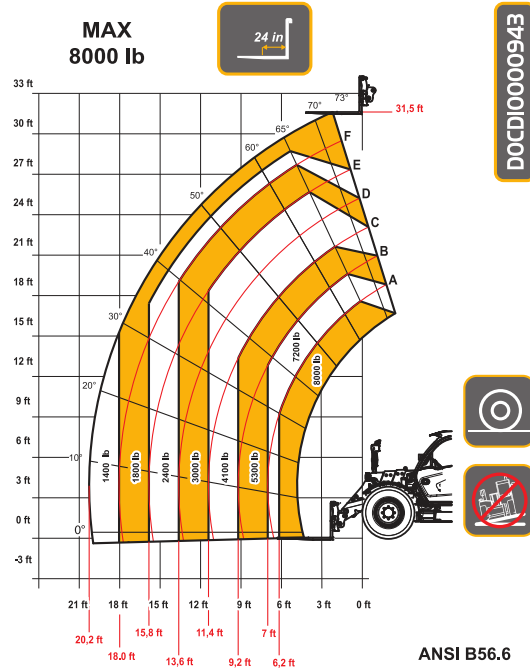
DIMENSIONI

Modello macchina	ZEUS 40.8 - GD	ZEUS 38.10 - GD	ZEUS 35.11 - GD	ZEUS 40.13 - GD
A	14,2 in (360 mm)	14,2 in (360 mm)	14,2 in (360 mm)	14,2 in (360 mm)
B	68,8 in (1748 mm)	51,5 in (1307 mm)	63,0 in (1601 mm)	76,8 in (1950 mm)
C	108,3 in (2750 mm)	108,3 in (2750 mm)	108,3 in (2750 mm)	108,3 in (2750 mm)
D	36,9 in (937 mm)	36,9 in (937 mm)	36,2 in (920 mm)	50,0 in (1270 mm)
E1	112,6 in (2860 mm)	112,6 in (2860 mm)	112,6 in (2860 mm)	112,6 in (2860 mm)
F	168,3 in (4276 mm)	168,3 in (4276 mm)	167,3 in (4250 mm)	181,1 in (4600 mm)
G	205,8 in (5227 mm)	198,8 in (5050 mm)	210,6 in (5350 mm)	238,2 in (6050 mm)
H	94,9 in (2410 mm)	94,9 in (2410 mm)	94,9 in (2410 mm)	94,9 in (2410 mm)
I	37,8 in (960 mm)	37,8 in (960 mm)	37,8 in (960 mm)	37,8 in (960 mm)
L	73,6 in (1870 mm)	73,6 in (1870 mm)	73,6 in (1870 mm)	73,6 in (1870 mm)
L1	219,4 in (5572 mm)	203,1 in (5159 mm)	213,4 in (5420 mm)	240,2 in (6100 mm)
K01	31 °	31 °	32 °	23 °
K03	9 °	9 °	10 °	10 °
K06	150 °	150 °	150 °	150 °
K07	16 °	16 °	16 °	18 °
K08	131 °	131 °	131 °	140 °
M	90,2 in (2290 mm)	90,2 in (2290 mm)	90,2 in (2290 mm)	90,2 in (2290 mm)
M1	74,2 in (1885 mm)	58,0 in (1472 mm)	68,9 in (1750 mm)	81,9 in (2080 mm)
N1	69,1 in (1755 mm)	69,1 in (1755 mm)	69,1 in (1755 mm)	69,1 in (1755 mm)
O1	261,2 in (6635 mm)	243,9 in (6195 mm)	47,2 in (1200 mm)	282,3 in (7170 mm)
P	40,6 in (1030 mm)	40,6 in (1030 mm)	40,6 in (1030 mm)	40,6 in (1030 mm)
P1	1,8 in (45 mm)	1,8 in (45 mm)	1,8 in (45 mm)	1,8 in (45 mm)
Q	144,3 in (3665 mm)	144,3 in (3665 mm)	144,3 in (3665 mm)	144,3 in (3665 mm)
Q1	47,2 in (1200 mm)	47,2 in (1200 mm)	47,2 in (1200 mm)	47,2 in (1200 mm)
R1	43,3 in (1100 mm)	43,3 in (1100 mm)	43,3 in (1100 mm)	43,3 in (1100 mm)
S1	4,7 in (120 mm)	4,7 in (120 mm)	4,7 in (120 mm)	4,7 in (120 mm)
T1	201,9 in (5127 mm)	187,4 in (4759 mm)	194,5 in (4940 mm)	206,5 in (5245 mm)
U1	161,3 in (4097 mm)	146,8 in (3729 mm)	155,1 in (3940 mm)	167,1 in (4245 mm)
V1	372,6 in (9463 mm)	340,7 in (8655 mm)	359,1 in (9120 mm)	384,6 in (9770 mm)



ON DEMAND

40.8



38.10

ON DEMAND

35.11

ON DEMAND

40.13