

DIECI
AMERICAS
TELEHANDLERS



PIVOT

T60 | T70



dieci-americas.com

PRESTAZIONI

Modello macchina	PIVOT T60	PIVOT T70
Peso operativo con benna standard e attacco rapido	13492 lb (6120 kg)	16755 lb (7600 kg)
Capacità benna standard	30 ft ³ (0,85 m ³)	42 ft ³ (1,2 m ³)
Portata massima	4750 lb (2155 kg)	6600 lb (2994 kg)
Altezza massima di sollevamento	15,4 ft (4,7 m)	17,1 ft (5,2 m)
Sfilo massimo orizzontale	11,5 ft (3,5 m)	10,8 ft (3,3 m)
Angolo di brandeggio forche	40 °	165 °
Forza di strappo	10791 lbf (4800 daN)	13489 lbf (6000 daN)
Forza di traino	12814 lbf (5700 daN)	14950 lbf (6650 daN)
Massa a vuoto	12875 lb (5840 kg)	15763 lb (7150 kg)
Pendenza massima superabile	80 %	80 %
Velocità massima (riferita a ruote con diametro massimo ammesso)	24,9 mph (40 km/h)	24,9 mph (40 km/h)
Carico di ribaltamento in linea retratto	8929 lb (4050 kg)	9921 lb (4500 kg)
Carico di ribaltamento articolato retratto	7882 lb (3575 kg)	8818 lb (4000 kg)
Carico di ribaltamento in linea esteso	5181 lb (2350 kg)	5181 lb (2350 kg)
Carico di ribaltamento articolato esteso	4519 lb (2050 kg)	4630 lb (2100 kg)
Carico operativo EN474.3 (80%) retratto	4960 lb (2250 kg)	6614 lb (3000 kg)
Carico operativo EN474.3 (60%) retratto	3748 lb (1700 kg)	5071 lb (2300 kg)
Carico operativo EN474.3 (80%) esteso	3086 lb (1400 kg)	3638 lb (1650 kg)
Carico operativo EN474.3 (60%) esteso	2315 lb (1050 kg)	2756 lb (1250 kg)

BRACCIO

Modello macchina	PIVOT T60	PIVOT T70
Discesa	2,8 s	3 s
Sollevamento	5,2 s	5,2 s
Uscita	2,4 s	3,1 s
Rientro	1,3 s	1,8 s
Brandeggio avanti	1,8 s	3,2 s
Brandeggio indietro	1,3 s	2 s

MOTORE

Modello macchina	PIVOT T60	PIVOT T70
Marca	Kubota	Perkins
Potenza nominale	73 HP (54,6 kW)	115 HP (85,9 kW)
@rpm	2600 rpm	2200 rpm
Potenza di picco	-	115 HP (85,9 kW)
@rpm	-	2200 rpm
Funzionamento	4 tempi	4 tempi
Iniezione	Elettronica, Common Rail	Elettronica, Common Rail
Numero e disposizione cilindri	4, Verticali in linea	4, Verticali in linea
Cilindrata	203 in ³ (3331 cm ³)	221 in ³ (3621 cm ³)
Consumo	380,00 lb/Hp h (231 g/kWh)	355,32 lb/Hp h (216 g/kWh)
@rpm	2600 rpm	1900 rpm
Normativa emissioni	Stage V/Tier 4f	Stage V/Tier 4f
Trattamento gas di scarico	Filtro antiparticolato (DPF)	DOC+DPF+SCR (con AdBlue)
Sistema di raffreddamento	Liquido	Liquido
Aspirazione	Turbo compressore	Turbo compressore 16 valvole con aftercooler
Filtro aria	Pre-riscaldamento aria e prefiltro aria con separatore di polveri	Pre-riscaldamento aria e prefiltro aria con separatore di polveri

TRASMISSIONE

Modello macchina	PIVOT T60	PIVOT T70
Tipo trasmissione	Idrostatica con pompa a portata variabile	Idrostatica Shift on Fly a controllo elettronico con cambio marcia in movimento e funzione ECO
Motore idraulico	Idrostatico a variazione automatica continua	Idrostatico a variazione automatica continua
Inversione	Elettro-Idraulica	A controllo elettronico
Inching	A pedale idraulico per avanzamento controllato	A pedale elettronico per avanzamento controllato
Cambio	A 2 velocità servocomandato	A 2 velocità servocomandato azionabile con macchina in movimento

PONTI DIFFERENZIALI

Modello macchina	PIVOT T60	PIVOT T70
Tipo assali	2 rigidi, con 4 riduttori epicicloidali	2 rigidi, con 4 riduttori epicicloidali
Tipi di sterzata	A telaio articolato con angolo totale di 80°, servoassistita a mezzo idroguida (Load Sensing)	A telaio articolato con angolo totale di 80°, servoassistita a mezzo idroguida (Load Sensing)
Assale anteriore	Rigido, autobloccante	Rigido, autobloccante
Assale posteriore	Oscillante con escursione totale 20°	Oscillante con escursione totale 20°
Frenatura di servizio	A bagno d'olio su assale anteriore e posteriore con servofreno	A bagno d'olio con servofreno su assale anteriore e posteriore
Frenatura di stazionamento	Ad azionamento negativo con comando elettrico	Ad azionamento negativo con comando elettrico

IMPIANTO IDRAULICO

Modello macchina	PIVOT T60	PIVOT T70
Tipo pompa idraulica	Pompa ad ingranaggi per idroguida e movimenti	Pompa ad ingranaggi per idroguida e movimenti
Portata pompa idraulica	26,7 gal/min (101 l/min)	30,9 gal/min (117 l/min)
Pressione massima di esercizio	3336 psi (23 MPa)	3626 psi (25 MPa)
Comando distributore	4in1 con FNR	4in1 con FNR
Tipo distributore	Idraulico a 4 sezioni servocomandato a controllo elettro-idraulico, proporzionale "Load Sensing" con "Flow Sharing", 4 movimenti contemporanei con regolazione di velocità massima indipendente di ogni movimento	Idraulico a 4 sezioni servocomandato a controllo elettro-idraulico, proporzionale "Load Sensing" con "Flow Sharing", 4 movimenti contemporanei con regolazione di velocità massima indipendente di ogni movimento

RIFORMIMENTI

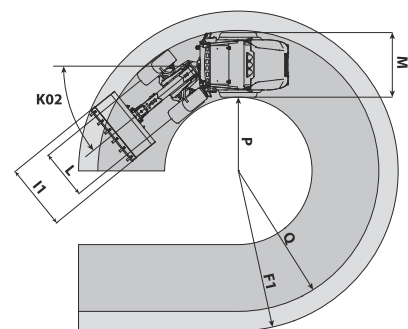
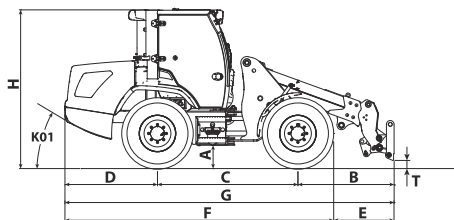
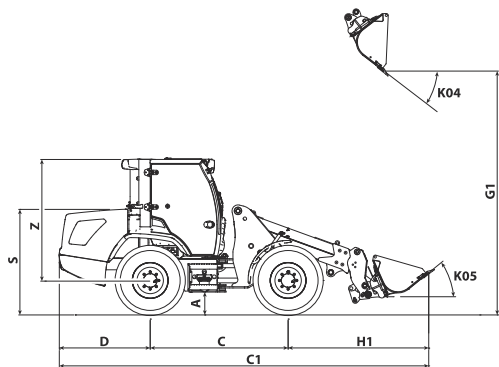
Modello macchina	PIVOT T60	PIVOT T70
Impianto idraulico (totale)	21,13 gal (80 l)	38,30 gal (145 l)
Serbatoio gasolio	26,42 gal (100 l)	38,30 gal (145 l)
Serbatoio AdBlue	-	7,13 gal (27 l)

PNEUMATICI

Modello macchina	PIVOT T60	PIVOT T70
Pneumatici standard	405/70x20"	405/70-24"

DIMENSIONI

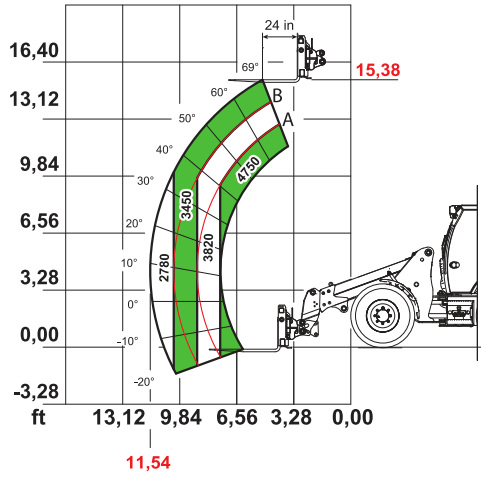
Modello macchina	PIVOT T60	PIVOT T70
A	14,4 in (365 mm)	15,2 in (385 mm)
B	68,9 in (1750 mm)	66,5 in (1690 mm)
C	86,6 in (2200 mm)	95,5 in (2425 mm)
C1	236,8 in (6015 mm)	258,7 in (6570 mm)
D	57,1 in (1450 mm)	61,8 in (1570 mm)
E	46,9 in (1190 mm)	40,9 in (1040 mm)
F	165,7 in (4210 mm)	182,9 in (4645 mm)
F1	183,9 in (4670 mm)	203,3 in (5165 mm)
G	212,6 in (5400 mm)	223,8 in (5685 mm)
G1	163,6 in (4155 mm)	173,2 in (4400 mm)
H	98,0 in (2490 mm)	105,5 in (2680 mm)
H1	93,1 in (2365 mm)	101,4 in (2575 mm)
I1	78,7 in (2000 mm)	82,7 in (2100 mm)
L	56,3 in (1430 mm)	70,5 in (1790 mm)
K01	30°	30°
K02	40°	40°
K04	40°	40°
K05	40°	40°
M	74,0 in (1880 mm)	86,6 in (2200 mm)
P	81,1 in (2060 mm)	91,7 in (2330 mm)
Q	157,9 in (4010 mm)	179,1 in (4550 mm)
S	66,9 in (1699 mm)	76,2 in (1935 mm)
T	3,7 in (93 mm)	6,3 in (160 mm)
Z	77,2 in (1962 mm)	82,7 in (2100 mm)



MAX 4750 lb



AXB1552/550

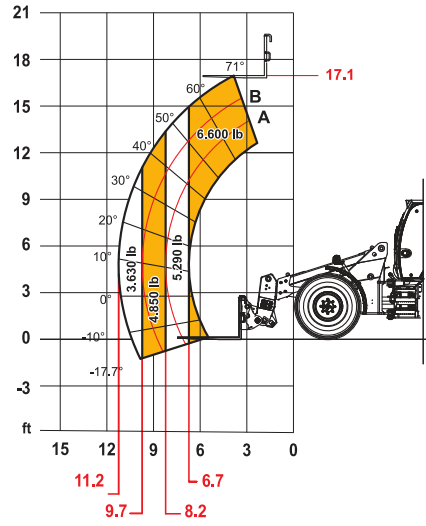


T60

MAX 6600 lb



DOC10001300



EN474-3

T70