

DIECI
AMERICAS
TELEHANDLERS



AGRI MAX

50.8 | 65.8 | 60.9 | 75.10



dieci-americas.com

PRESTAZIONI

Modello macchina	AGRI MAX 50.8 VS EVO2 - GD	AGRI MAX 65.8 VS EVO2 - GD	AGRI MAX 60.9 VS EVO2 - GD	AGRI MAX 75.10 - GD
Portata massima	11000 lb (4990 kg)	14300 lb (6486 kg)	13200 lb (5987 kg)	16500 lb (7484 kg)
Altezza massima di sollevamento	25,3 ft (7,7 m)	25,3 ft (7,7 m)	28,2 ft (8,6 m)	31,7 ft (9,65 m)
Sfilo massimo orizzontale	13,5 ft (4,1 m)	13,5 ft (4,1 m)	16,3 ft (5,0 m)	17,71 ft (5,4 m)
Angolo di brandeggio forche	144 °	144 °	144 °	134 °
Forza di strappo	20008 lbf (8900 daN)	20008 lbf (8900 daN)	20008 lbf (8900 daN)	23830 lbf (10600 daN)
Forza di traino	19300 lbf (8585 daN)	19300 lbf (8585 daN)	19300 lbf (8585 daN)	18794 lbf (8360 daN)
Massa a vuoto	23281 lb (10560 kg)	24912 lb (11300 kg)	25353 lb (11500 kg)	28219 lb (12800 kg)
Pendenza massima superabile	40 %	40 %	40 %	40 %
Velocità massima (riferita a ruote con diametro massimo ammesso)	24,9 mph (40 km/h)	24,9 mph (40 km/h)	24,9 mph (40 km/h)	24,9 mph (40 km/h)

BRACCIO

Modello macchina	AGRI MAX 50.8 VS EVO2 - GD	AGRI MAX 65.8 VS EVO2 - GD	AGRI MAX 60.9 VS EVO2 - GD	AGRI MAX 75.10 - GD
Discesa	6,9 s	10,4 s	10,9 s	9,9 s
Sollevamento	8,7 s	11,1 s	11,6 s	15,1 s
Uscita	7,3 s	7,3 s	8,4 s	11,4 s
Rientro	4,8 s	4,8 s	5,5 s	5,1 s
Brandeggio avanti	3,7 s	3,7 s	3,7 s	7,5 s
Brandeggio indietro	3,8 s	3,8 s	3,8 s	3,3 s

MOTORE

Modello macchina	AGRI MAX 50.8 VS EVO2 - GD	AGRI MAX 65.8 VS EVO2 - GD	AGRI MAX 60.9 VS EVO2 - GD	AGRI MAX 75.10 - GD
Marca	FPT	FPT	FPT	FPT
Potenza nominale	168 HP (125 kW)	168 HP (125 kW)	168 HP (125 kW)	138 HP (103 kW)
@rpm	2200 rpm	2200 rpm	2200 rpm	2200 rpm
Potenza di picco	172 HP (128 kW)	172 HP (128 kW)	172 HP (128 kW)	153 HP (114 kW)
@rpm	1900 rpm	1900 rpm	1900 rpm	1800 rpm
Funzionamento	4 tempi	4 tempi	4 tempi	4 tempi
Iniezione	Elettronica, Common Rail	Elettronica, Common Rail	Elettronica, Common Rail	4 tempi Iniezione Elettronica, Common Rail
Numero e disposizione cilindri	4, Verticali in linea	4, Verticali in linea	4, Verticali in linea	4, Verticali in linea
Cilindrata	274 in ³ (4485 cm ³)	274 in ³ (4485 cm ³)	274 in ³ (4485 cm ³)	274 in ³ (4485 cm ³)
Consumo	348,74 lb/Hp h (212 g/kWh)	348,74 lb/Hp h (212 g/kWh)	348,74 lb/Hp h (212 g/kWh)	348,74 lb/Hp h (212 g/kWh)
@rpm	2200 rpm	2200 rpm	2200 rpm	2200 rpm
Normativa emissioni	Stage V	Stage V	Stage V	Stage V
Trattamento gas di scarico	DOC+SCRoF (con AdBlue)	DOC+SCRoF (con AdBlue)	DOC+SCRoF (con AdBlue)	DOC+SCRoF (con AdBlue)
Sistema di raffreddamento	Liquido	Liquido	Liquido	Liquido
Aspirazione	Turbo compressore 16 valvole, con aftercooler	Turbo compressore 16 valvole, con aftercooler	Turbo compressore 16 valvole, con aftercooler	Turbo compressore 16 valvole, con aftercooler
Filtro aria	Pre-riscaldamento aria e prefiltro aria con separatore di polveri	Pre-riscaldamento aria e prefiltro aria con separatore di polveri	Pre-riscaldamento aria e prefiltro aria con separatore di polveri	Pre-riscaldamento aria e prefiltro aria con separatore di polveri

TRASMISSIONE

Modello macchina	AGRI MAX 50.8 VS EVO2 - GD	AGRI MAX 65.8 VS EVO2 - GD	AGRI MAX 60.9 VS EVO2 - GD	AGRI MAX 75.10 - GD
Tipo trasmissione	Idrostatica Vario System EVO2 a controllo elettronico con 2 Motori idrostatici a variazione automatica continua	Idrostatica Vario System EVO2 a controllo elettronico con 2 Motori idrostatici a variazione automatica continua	Idrostatica Vario System EVO2 a controllo elettronico con 2 Motori idrostatici a variazione automatica continua	Idrostatica con pompa a portata variabile
Motore idraulico	2 motori Idrostatici a variazione automatica continua	2 motori Idrostatici a variazione automatica continua	2 motori Idrostatici a variazione automatica continua	Idrostatico a variazione automatica continua
Inversione	A controllo elettronico azionabile con macchina in movimento	A controllo elettronico azionabile con macchina in movimento	A controllo elettronico azionabile con macchina in movimento	Elettro-Idraulica
Inching	A pedale elettronico per avanzamento controllato	A pedale elettronico per avanzamento controllato	A pedale elettronico per avanzamento controllato	A pedale elettronico per avanzamento controllato
Cambio	-	-	-	A 2 velocità servocomandato
Drive mode	Automotive, Eco, Loader, Creeper	Automotive, Eco, Loader, Creeper	Automotive, Eco, Loader, Creeper	-

PONTI DIFFERENZIALI

Modello macchina	AGRI MAX 50.8 VS EVO2 - GD	AGRI MAX 65.8 VS EVO2 - GD	AGRI MAX 60.9 VS EVO2 - GD	AGRI MAX 75.10 - GD
Tipo assali	2 sterzanti, con 4 riduttori epicicloidali. Limited slip 45% su entrambi gli assali	2 sterzanti, con 4 riduttori epicicloidali. Limited slip 45% su entrambi gli assali	2 sterzanti, con 4 riduttori epicicloidali. Limited slip 45% su entrambi gli assali	2 sterzanti, con 4 riduttori epicicloidali
Tipi di sterzata	4 ruote / trasversale / 2 ruote	4 ruote / trasversale / 2 ruote	4 ruote / trasversale / 2 ruote	4 ruote / trasversale / 2 ruote
Assale anteriore	Rigido (a richiesta Livellante)	Rigido (a richiesta Livellante)	Rigido (a richiesta Livellante)	Con livellamento trasversale +/- 7°
Assale posteriore	Oscillante	Oscillante	Oscillante	Oscillante
Frenatura di servizio	A bagno d'olio con servofreno su assale anteriore e posteriore con impianto idraulico sdoppiato	A bagno d'olio con servofreno su assale anteriore e posteriore con impianto idraulico sdoppiato	A bagno d'olio con servofreno su assale anteriore e posteriore con impianto idraulico sdoppiato	A bagno d'olio con servofreno su assale anteriore e posteriore con impianto idraulico sdoppiato
Frenatura di stazionamento	Ad azionamento negativo con controllo elettronico	Ad azionamento negativo con controllo elettronico	Ad azionamento negativo con controllo elettronico	Ad azionamento negativo con comando elettrico

IMPIANTO IDRAULICO

Modello macchina	AGRI MAX 50.8 VS EVO2 - GD	AGRI MAX 65.8 VS EVO2 - GD	AGRI MAX 60.9 VS EVO2 - GD	AGRI MAX 75.10 - GD
Tipo pompa idraulica	Pompa a pistoni a portata variabile per idroguida e movimenti. Pompa ad ingranaggi per Fan Drive con inversione ventola.	Pompa a pistoni a portata variabile per idroguida e movimenti. Pompa ad ingranaggi per Fan Drive con inversione ventola.	Pompa a pistoni a portata variabile per idroguida e movimenti. Pompa ad ingranaggi per Fan Drive con inversione ventola.	Pompa ad ingranaggi per idroguida e movimenti. Pompa ad ingranaggi per Fan Drive.
Portata pompa idraulica	65,3 gal/min (247 l/min)	65,3 gal/min (247 l/min)	65,3 gal/min (247 l/min)	42,3 gal/min (160 l/min)
Pressione massima di esercizio	3771 psi (26 MPa)	3771 psi (26 MPa)	3771 psi (26 MPa)	3771 psi (26 MPa)
Comando distributore	Joystick elettrico 4in1 proporzionale con FNR	Joystick elettrico 4in1 proporzionale con FNR	Joystick elettrico 4in1 proporzionale con FNR	Joystick 4in1 proporzionale con FNR
Tipo distributore	Idraulico a 4 sezioni con comando elettrico proporzionale "Load Sensing" con "Flow Sharing", 4 movimenti contemporanei con regolazione di velocità massima indipendente di ogni movimento, funzione olio in continuo su prese idrauliche.	Idraulico a 4 sezioni con comando elettrico proporzionale "Load Sensing" con "Flow Sharing", 4 movimenti contemporanei con regolazione di velocità massima indipendente di ogni movimento, funzione olio in continuo su prese idrauliche.	Idraulico a 4 sezioni con comando elettrico proporzionale "Load Sensing" con "Flow Sharing", 4 movimenti contemporanei con regolazione di velocità massima indipendente di ogni movimento, funzione olio in continuo su prese idrauliche.	Distributore idraulico monoleva con comandi proporzionali e simultanei (Flow Sharing)
Piedi stabilizzatori	-	-	-	Due a comando proporzionale e indipendente da cabina (OPT.)

RIFORMIMENTI

Modello macchina	AGRI MAX 50.8 VS EVO2 - GD	AGRI MAX 65.8 VS EVO2 - GD	AGRI MAX 60.9 VS EVO2 - GD	AGRI MAX 75.10 - GD
Impianto idraulico (totale)	52,83 gal (200 l)	52,83 gal (200 l)	52,83 gal (200 l)	55,48 gal (210 l)
Serbatoio gasolio	33,02 gal (125 l)	33,02 gal (125 l)	33,02 gal (125 l)	33,02 gal (125 l)
Serbatoio AdBlue	7,13 gal (27 l)	7,13 gal (27 l)	7,13 gal (27 l)	7,13 gal (27 l)

CAPACITA' DI TRAINO

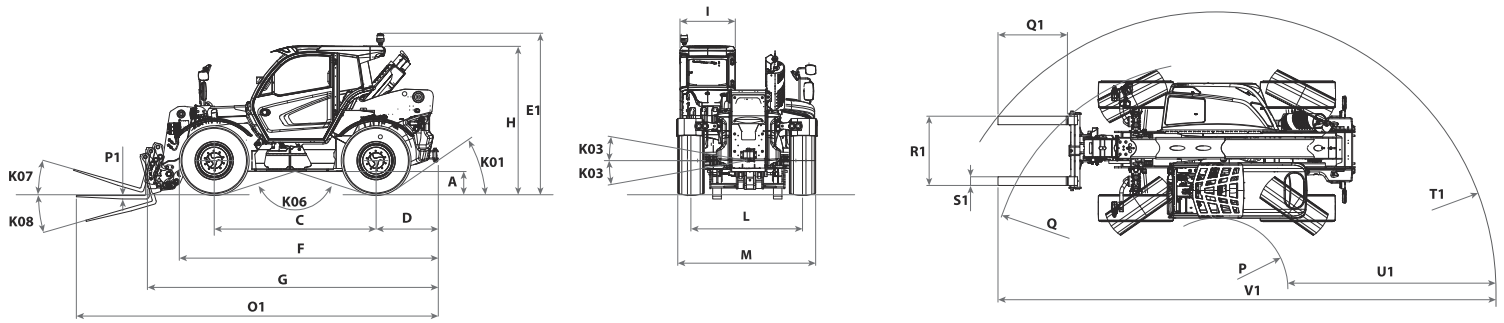
Modello macchina	AGRI MAX 50.8 VS EVO2 - GD	AGRI MAX 65.8 VS EVO2 - GD	AGRI MAX 60.9 VS EVO2 - GD	AGRI MAX 75.10 - GD
Rimorchio non frenato	7716 lb (3500 kg)	7716 lb (3500 kg)	7716 lb (3500 kg)	6614 lb (3000 kg)
Frenatura ad inerzia	17637 lb (8000 kg)	17637 lb (8000 kg)	17637 lb (8000 kg)	-
Frenatura idraulica/pneumatica	44092 lb (20000 kg)	44092 lb (20000 kg)	44092 lb (20000 kg)	44092 lb (20000 kg)

PNEUMATICI

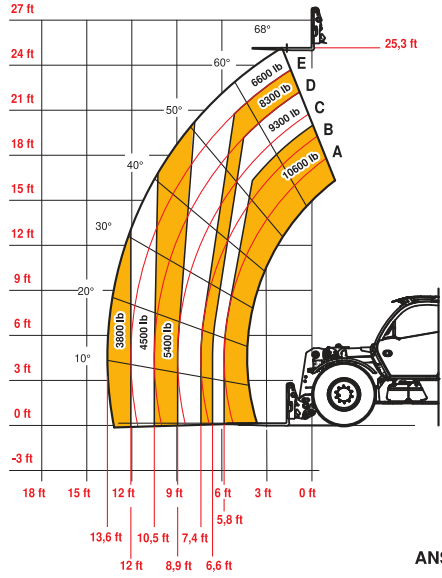
Modello macchina	AGRI MAX 50.8 VS EVO2 - GD	AGRI MAX 65.8 VS EVO2 - GD	AGRI MAX 60.9 VS EVO2 - GD	AGRI MAX 75.10 - GD
Pneumatici standard	18-22,5"	18-22,5"	18-22,5"	18x22,5"

DIMENSIONI

Modello macchina	AGRI MAX 50.8 VS EVO2 - GD	AGRI MAX 65.8 VS EVO2 - GD	AGRI MAX 60.9 VS EVO2 - GD	AGRI MAX 75.10 - GD
A	15,7 in (400 mm)	15,7 in (400 mm)	15,7 in (400 mm)	15,4 in (390 mm)
C	110,2 in (2800 mm)	110,2 in (2800 mm)	110,2 in (2800 mm)	116,1 in (2950 mm)
D	40,8 in (1037 mm)	40,8 in (1037 mm)	40,8 in (1037 mm)	56,9 in (1445 mm)
E1	110,2 in (2800 mm)	110,2 in (2800 mm)	110,2 in (2800 mm)	114,2 in (2900 mm)
F	174,9 in (4442 mm)	174,9 in (4442 mm)	174,9 in (4442 mm)	196,5 in (4990 mm)
G	197,8 in (5023 mm)	197,8 in (5023 mm)	211,5 in (5373 mm)	232,7 in (5910 mm)
H	100,2 in (2545 mm)	100,2 in (2545 mm)	100,2 in (2545 mm)	103,9 in (2640 mm)
I	37,8 in (960 mm)	37,8 in (960 mm)	37,8 in (960 mm)	37,8 in (960 mm)
L	76,0 in (1930 mm)	76,0 in (1930 mm)	76,0 in (1930 mm)	76,0 in (1930 mm)
K01	37°	37°	37°	25°
K03	10°	10°	10°	10°
K06	144°	144°	144°	145°
K07	16°	16°	16°	13°
K08	131°	131°	131°	113°
M	93,5 in (2375 mm)	93,5 in (2375 mm)	94,1 in (2390 mm)	94,1 in (2390 mm)
O1	245,0 in (6223 mm)	245,0 in (6223 mm)	258,8 in (6573 mm)	285,8 in (7260 mm)
P	48,4 in (1229 mm)	48,4 in (1229 mm)	48,4 in (1229 mm)	52,2 in (1325 mm)
P1	2,4 in (60 mm)	2,4 in (60 mm)	2,4 in (60 mm)	3,1 in (80 mm)
Q	154,8 in (3933 mm)	154,8 in (3933 mm)	154,8 in (3933 mm)	158,9 in (4035 mm)
Q1	47,2 in (1200 mm)	47,2 in (1200 mm)	47,2 in (1200 mm)	47,2 in (1200 mm)
R1	47,2 in (1200 mm)	47,2 in (1200 mm)	47,2 in (1200 mm)	48,4 in (1230 mm)
S1	5,9 in (150 mm)	5,9 in (150 mm)	5,9 in (150 mm)	7,9 in (200 mm)
T1	189,9 in (4824 mm)	189,9 in (4824 mm)	200,9 in (5104 mm)	209,8 in (5330 mm)
U1	141,6 in (3596 mm)	141,6 in (3596 mm)	152,6 in (3875 mm)	157,5 in (4000 mm)
V1	339,1 in (8613 mm)	339,1 in (8613 mm)	339,1 in (8613 mm)	380,5 in (9665 mm)



MAX
10600 lb



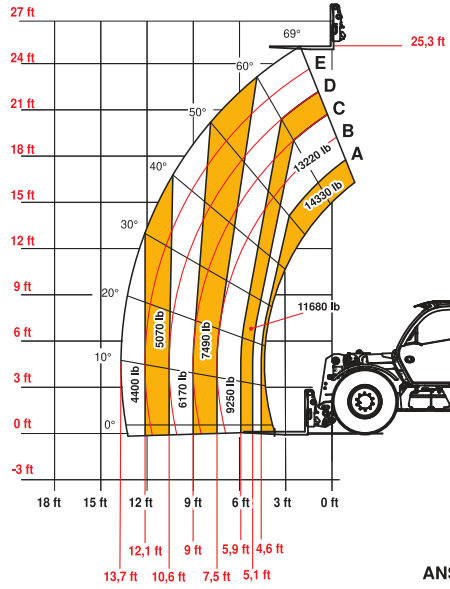
DOC10000945



ANSI B56.6

50.8

MAX
14330 lb



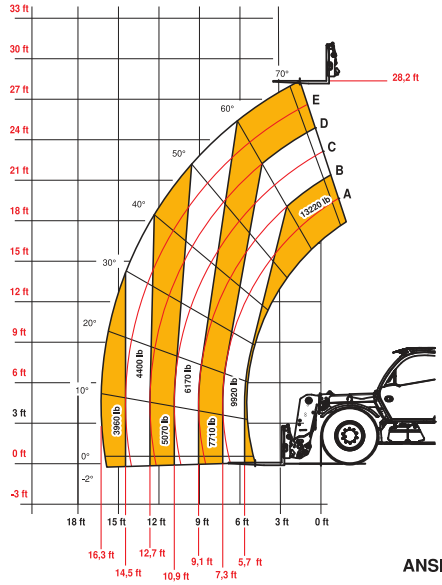
DOC10000947



ANSI B56.6

65.8

MAX
13220 lb



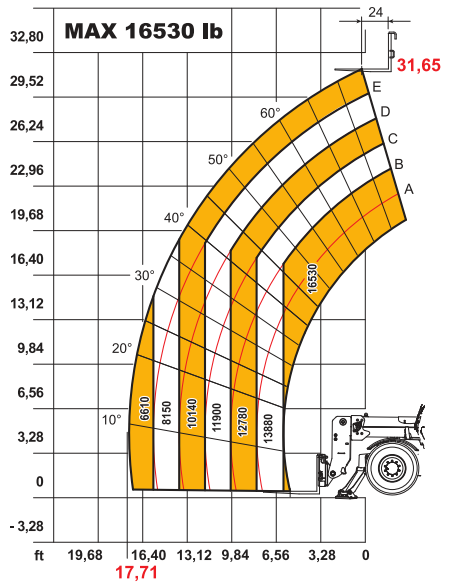
DOC10000949



ANSI B56.6

60.9

MAX
16530 lb



DOC10000237



ANSI B56.6

75.10