

DIECI
AMERICAS
TELEHANDLERS



AGRI STAR

37.7 | 40.8 | 38.10



dieci-americas.com

PRESTAZIONI

Modello macchina	AGRI STAR 37.7 - GD	AGRI STAR 40.8 - GD	AGRI STAR 38.10 - GD
Portata massima	8200 lb (3719 kg)	8818 lb (4000 kg)	8378 lb (3800 kg)
Altezza massima di sollevamento	22,3 ft (6,8 m)	25,3 ft (7,7 m)	31,5 ft (9,6 m)
Sfilo massimo orizzontale	12,4 ft (3,8 m)	14,1 ft (4,3 m)	20 ft (6,1 m)
Angolo di brandeggio forche	146 °	146 °	146 °
Forza di strappo	18434 lbf (8200 daN)	18434 lbf (8200 daN)	18434 lbf (8200 daN)
Forza di traino	12589 lbf (5600 daN)	12589 lbf (5600 daN)	12589 lbf (5600 daN)
Massa a vuoto	17086 lb (7750 kg)	18739 lb (8500 kg)	19401 lb (8800 kg)
Pendenza massima superabile	45 %	45 %	45 %
Velocità massima (riferita a ruote con diametro massimo ammesso)	23,6 mph (38 km/h)	23,6 mph (38 km/h)	23,6 mph (38 km/h)

BRACCIO

Modello macchina	AGRI STAR 37.7 - GD	AGRI STAR 40.8 - GD	AGRI STAR 38.10 - GD
Discesa	5,3 s	7,1 s	7,4 s
Sollevamento	7,5 s	8,9 s	9,3 s
Uscita	5,3 s	6,1 s	8,4 s
Rientro	4 s	4,6 s	6,9 s
Brandeggio avanti	4,1 s	4,1 s	4,1 s
Brandeggio indietro	2,3 s	2,3 s	2,3 s

MOTORE

Modello macchina	AGRI STAR 37.7 - GD	AGRI STAR 40.8 - GD	AGRI STAR 38.10 - GD
Marca	Perkins	Perkins	Perkins
Potenza nominale	134 HP (100 kW)	134 HP (100 kW)	134 HP (100 kW)
@rpm	2200 rpm	2200 rpm	2200 rpm
Funzionamento	4 tempi	4 tempi	4 tempi
Iniezione	Elettronica, Common Rail	Elettronica, Common Rail	Elettronica, Common Rail
Numero e disposizione cilindri	4, Verticali in linea	4, Verticali in linea	4, Verticali in linea
Cilindrata	221 in ³ (3621 cm ³)	221 in ³ (3621 cm ³)	221 in ³ (3621 cm ³)
Consumo	355,32 lb/Hp h (216 g/kWh)	355,32 lb/Hp h (216 g/kWh)	355,32 lb/Hp h (216 g/kWh)
@rpm	2200 rpm	2200 rpm	2200 rpm
Normativa emissioni	Stage V	Stage V	Stage V
Trattamento gas di scarico	DOC+DPF+SCR (con AdBlue)	DOC+DPF+SCR (con AdBlue)	DOC+DPF+SCR (con AdBlue)
Sistema di raffreddamento	Liquido	Liquido	Liquido
Aspirazione	Turbo compressore 16 valvole con aftercooler	Turbo compressore 16 valvole con aftercooler	Turbo compressore 16 valvole con aftercooler
Filtro aria	Pre-riscaldamento aria e prefiltro autopulente aria	Pre-riscaldamento aria e prefiltro autopulente aria	Pre-riscaldamento aria e prefiltro autopulente aria

TRASMISSIONE

Modello macchina	AGRI STAR 37.7 - GD	AGRI STAR 40.8 - GD	AGRI STAR 38.10 - GD
Tipo trasmissione	Idrostatica monomarcia con pompa a portata variabile	Idrostatica monomarcia con pompa a portata variabile	Idrostatica monomarcia con pompa a portata variabile
Motore idraulico	Idrostatico a variazione automatica continua	Idrostatico a variazione automatica continua	Idrostatico a variazione automatica continua
Inversione	Elettro-Idraulica	Elettro-Idraulica	Elettro-Idraulica
Inching	A pedale elettronico per avanzamento controllato	A pedale elettronico per avanzamento controllato	A pedale elettronico per avanzamento controllato

PONTI DIFFERENZIALI

Modello macchina	AGRI STAR 37.7 - GD	AGRI STAR 40.8 - GD	AGRI STAR 38.10 - GD
Tipo assali	2 sterzanti, con 4 riduttori epicicloidali	2 sterzanti, con 4 riduttori epicicloidali	2 sterzanti, con 4 riduttori epicicloidali
Tipi di sterzata	4 ruote / trasversale / 2 ruote	4 ruote / trasversale / 2 ruote	4 ruote / trasversale / 2 ruote
Assale anteriore	Rigido (a richiesta Livellante)	Rigido (a richiesta Livellante)	Rigido (a richiesta Livellante)
Assale posteriore	Oscillante	Oscillante	Oscillante
Frenatura di servizio	A bagno d'olio con servofreno su assale anteriore e posteriore con impianto idraulico sdoppiato	A bagno d'olio con servofreno su assale anteriore e posteriore con impianto idraulico sdoppiato	A bagno d'olio con servofreno su assale anteriore e posteriore con impianto idraulico sdoppiato
Frenatura di stazionamento	Ad azionamento negativo con controllo elettronico	Ad azionamento negativo con controllo elettronico	Ad azionamento negativo con controllo elettronico

IMPIANTO IDRAULICO

Modello macchina	AGRI STAR 37.7 - GD	AGRI STAR 40.8 - GD	AGRI STAR 38.10 - GD
Tipo pompa idraulica	N. 1 pompa LS a pistoni per idroguida e movimenti braccio. N. 1 pompa a ingranaggi per Fan Drive.	N. 1 pompa LS a pistoni per idroguida e movimenti braccio. N. 1 pompa a ingranaggi per Fan Drive.	N. 1 pompa LS a pistoni per idroguida e movimenti braccio. N. 1 pompa a ingranaggi per Fan Drive.
Portata pompa idraulica	44,9 gal/min (170 l/min)	44,9 gal/min (170 l/min)	44,9 gal/min (170 l/min)
Pressione massima di esercizio	3698 psi (25,5 MPa)	3698 psi (25,5 MPa)	3698 psi (25,5 MPa)
Comando distributore	Joystick 4in1 proporzionale con FNR	Joystick 4in1 proporzionale con FNR	Joystick 4in1 proporzionale con FNR
Tipo distributore	Idraulico a 4 sezioni servocomandato proporzionale "Load Sensing" con "Flow Sharing", 4 movimenti contemporanei con regolazione di velocità massima indipendente di ogni movimento, funzione olio in continuo su prese idrauliche.	Idraulico a 4 sezioni servocomandato proporzionale "Load Sensing" con "Flow Sharing", 4 movimenti contemporanei con regolazione di velocità massima indipendente di ogni movimento, funzione olio in continuo su prese idrauliche.	Idraulico a 4 sezioni servocomandato proporzionale "Load Sensing" con "Flow Sharing", 4 movimenti contemporanei con regolazione di velocità massima indipendente di ogni movimento, funzione olio in continuo su prese idrauliche.

RIFORMIMENTI

Modello macchina	AGRI STAR 37.7 - GD	AGRI STAR 40.8 - GD	AGRI STAR 38.10 - GD
Impianto idraulico (totale)	44,91 gal (170 l)	44,91 gal (170 l)	44,91 gal (170 l)
Serbatoio gasolio	46,23 gal (175 l)	46,23 gal (175 l)	46,23 gal (175 l)
Serbatoio AdBlue	5,02 gal (19 l)	5,02 gal (19 l)	5,02 gal (19 l)

CAPACITA' DI TRAINO

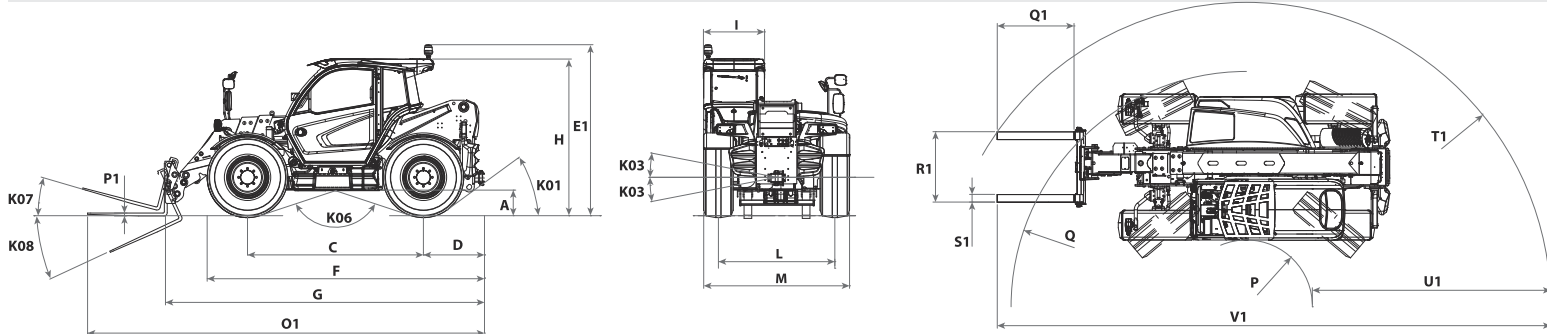
Modello macchina	AGRI STAR 37.7 - GD	AGRI STAR 40.8 - GD	AGRI STAR 38.10 - GD
Rimorchio non frenato	7716 lb (3500 kg)	7716 lb (3500 kg)	7716 lb (3500 kg)
Frenatura ad inerzia	17637 lb (8000 kg)	17637 lb (8000 kg)	17637 lb (8000 kg)
Frenatura idraulica/pneumatica	44092 lb (20000 kg)	44092 lb (20000 kg)	44092 lb (20000 kg)

PNEUMATICI

Modello macchina	AGRI STAR 37.7 - GD	AGRI STAR 40.8 - GD	AGRI STAR 38.10 - GD
Pneumatici standard	400/70-24"	400/70-24"	400/70-24"

DIMENSIONI

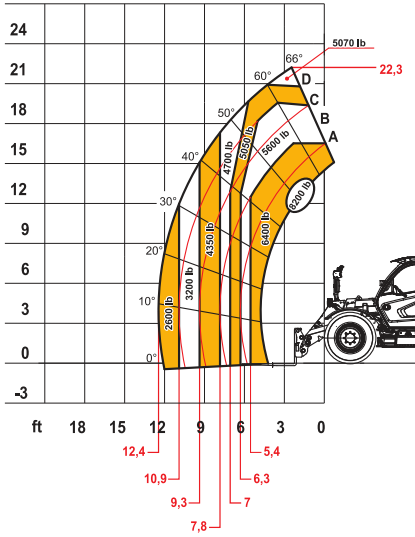
Modello macchina	AGRI STAR 37.7 - GD	AGRI STAR 40.8 - GD	AGRI STAR 38.10 - GD
A	10,2 in (260 mm)	14,2 in (360 mm)	14,2 in (360 mm)
C	108,3 in (2750 mm)	108,3 in (2750 mm)	108,3 in (2750 mm)
D	34,4 in (875 mm)	36,9 in (937 mm)	36,9 in (937 mm)
E1	103,5 in (2630 mm)	103,5 in (2630 mm)	103,5 in (2630 mm)
F	166,0 in (4216 mm)	168,4 in (4277 mm)	168,4 in (4277 mm)
G	192,9 in (4900 mm)	203,2 in (5162 mm)	192,8 in (4897 mm)
H	94,9 in (2410 mm)	94,9 in (2410 mm)	94,9 in (2410 mm)
I	37,8 in (960 mm)	37,8 in (960 mm)	37,8 in (960 mm)
L	73,6 in (1870 mm)	73,6 in (1870 mm)	73,6 in (1870 mm)
K01	36 °	31 °	31 °
K03	9 °	9 °	9 °
K06	150 °	150 °	150 °
K07	16 °	16 °	16 °
K08	130 °	130 °	130 °
M	90,2 in (2290 mm)	90,2 in (2290 mm)	90,2 in (2290 mm)
O1	240,2 in (6100 mm)	250,5 in (6362 mm)	243,6 in (6187 mm)
P	40,6 in (1031 mm)	40,6 in (1031 mm)	40,6 in (1031 mm)
P1	1,8 in (45 mm)	1,8 in (45 mm)	1,8 in (45 mm)
Q	144,8 in (3679 mm)	144,8 in (3679 mm)	144,8 in (3679 mm)
Q1	47,2 in (1200 mm)	47,2 in (1200 mm)	47,2 in (1200 mm)
R1	43,3 in (1100 mm)	43,3 in (1100 mm)	43,3 in (1100 mm)
S1	4,7 in (120 mm)	4,7 in (120 mm)	4,7 in (120 mm)
T1	184,7 in (4691 mm)	200,9 in (5102 mm)	187,4 in (4759 mm)
U1	145,9 in (3706 mm)	160,3 in (4072 mm)	146,8 in (3729 mm)
V1	338,5 in (8599 mm)	370,3 in (9406 mm)	340,7 in (8655 mm)



MAX
8200 lb



DOC10001830



ANSI B56.6



37.7

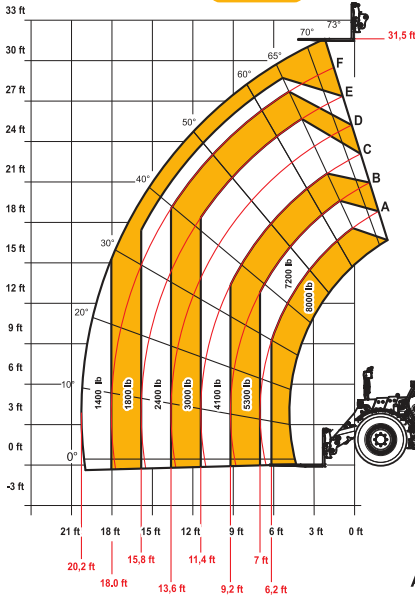
ON DEMAND

40.8

MAX
8000 lb



DOC10000943



ANSI B56.6



38.10