

**DIECI**  
AMERICAS  
TELEHANDLERS



**AGRI PLUS**

**42.7 | 40.10**



**[dieci-americas.com](http://dieci-americas.com)**

## PRESTAZIONI

Modello macchina	AGRI PLUS 42.7 VS EVO2 - GD	AGRI PLUS 40.10 VS EVO2 - GD
Portata massima	9200 lb (4173 kg)	8800 lb (3992 kg)
Altezza massima di sollevamento	23,6 ft (7,2 m)	31,8 ft (9,7 m)
Sfilo massimo orizzontale	12,5 ft (3,8 m)	19,7 ft (6,0 m)
Angolo di brandeggio forche	146 °	146 °
Forza di strappo	17985 lbf (8000 daN)	17985 lbf (8000 daN)
Forza di traino	20008 lbf (8900 daN)	20008 lbf (8900 daN)
Massa a vuoto	18739 lb (8500 kg)	20238 lb (9180 kg)
Pendenza massima superabile	45 %	45 %
Velocità massima (riferita a ruote con diametro massimo ammesso)	24,9 mph (40 km/h)	24,9 mph (40 km/h)

## BRACCIO

Modello macchina	AGRI PLUS 42.7 VS EVO2 - GD	AGRI PLUS 40.10 VS EVO2 - GD
Discesa	6,1 s	6,5 s
Sollevamento	6,9 s	7,4 s
Uscita	5,8 s	8,4 s
Rientro	4,8 s	7,6 s
Brandeggio avanti	3 s	3 s
Brandeggio indietro	2,6 s	2,6 s

## MOTORE

Modello macchina	AGRI PLUS 42.7 VS EVO2 - GD	AGRI PLUS 40.10 VS EVO2 - GD
Marca	FPT	FPT
Potenza nominale	138 HP (103 kW)	138 HP (103 kW)
@rpm	2200 rpm	2200 rpm
Potenza di picco	153 HP (114 kW)	153 HP (114 kW)
@rpm	1800 rpm	1800 rpm
Funzionamento	4 tempi	4 tempi
Iniezione	4 tempi Iniezione Elettronica, Common Rail	4 tempi Iniezione Elettronica, Common Rail
Numero e disposizione cilindri	4, Verticali in linea	4, Verticali in linea
Cilindrata	274 in <sup>3</sup> (4485 cm <sup>3</sup> )	274 in <sup>3</sup> (4485 cm <sup>3</sup> )
Consumo	348,74 lb/Hp h (212 g/kWh)	348,74 lb/Hp h (212 g/kWh)
@rpm	2200 rpm	2200 rpm
Normativa emissioni	Stage V	Stage V
Trattamento gas di scarico	DOC+SCRoF (con AdBlue)	DOC+SCRoF (con AdBlue)
Sistema di raffreddamento	Liquido	Liquido
Aspirazione	Turbo compressore 16 valvole, con aftercooler	Turbo compressore 16 valvole, con aftercooler
Filtro aria	Pre-riscaldamento aria e prefiltro aria con separatore di polveri	Pre-riscaldamento aria e prefiltro aria con separatore di polveri

## TRASMISSIONE

Modello macchina	AGRI PLUS 42.7 VS EVO2 - GD	AGRI PLUS 40.10 VS EVO2 - GD
Tipo trasmissione	Idrostatica Vario System EVO2 a controllo elettronico con 2 Motori idrostatici a variazione automatica continua	Idrostatica Vario System EVO2 a controllo elettronico con 2 Motori idrostatici a variazione automatica continua
Motore idraulico	2 motori Idrostatici a variazione automatica continua	2 motori Idrostatici a variazione automatica continua
Inversione	A controllo elettronico azionabile con macchina in movimento	A controllo elettronico azionabile con macchina in movimento
Inching	A pedale elettronico per avanzamento controllato	A pedale elettronico per avanzamento controllato
Drive mode	Automotive, Eco, Loader, Creeper	Automotive, Eco, Loader, Creeper

## PONTI DIFFERENZIALI

Modello macchina	AGRI PLUS 42.7 VS EVO2 - GD	AGRI PLUS 40.10 VS EVO2 - GD
Tipo assali	2 sterzanti, con 4 riduttori epicicloidali	2 sterzanti, con 4 riduttori epicicloidali
Tipi di sterzata	4 ruote / trasversale / 2 ruote	4 ruote / trasversale / 2 ruote
Assale anteriore	Rigido (a richiesta Livellante)	Livellante
Assale posteriore	Oscillante	Oscillante
Frenatura di servizio	A bagno d'olio con servofreno su assale anteriore e posteriore con impianto idraulico sdoppiato	A bagno d'olio con servofreno su assale anteriore e posteriore con impianto idraulico sdoppiato
Frenatura di stazionamento	Ad azionamento negativo con controllo elettronico	Ad azionamento negativo con controllo elettronico

## IMPIANTO IDRAULICO

Modello macchina	AGRI PLUS 42.7 VS EVO2 - GD	AGRI PLUS 40.10 VS EVO2 - GD
Tipo pompa idraulica	Pompa a pistoni a portata variabile per idroguida e movimenti. Pompa ad ingranaggi per Fan Drive con inversione ventola.	Pompa a pistoni a portata variabile per idroguida e movimenti. Pompa ad ingranaggi per Fan Drive con inversione ventola.
Portata pompa idraulica	59,2 gal/min (224 l/min)	59,2 gal/min (224 l/min)
Pressione massima di esercizio	3771 psi (26 MPa)	3771 psi (26 MPa)
Comando distributore	Joystick elettrico 4in1 proporzionale con FNR	Joystick elettrico 4in1 proporzionale con FNR
Tipo distributore	Idraulico a 4 sezioni con comando elettrico proporzionale "Load Sensing" con "Flow Sharing", 4 movimenti contemporanei con regolazione di velocità massima indipendente di ogni movimento, funzione olio in continuo su prese idrauliche.	Idraulico a 4 sezioni con comando elettrico proporzionale "Load Sensing" con "Flow Sharing", 4 movimenti contemporanei con regolazione di velocità massima indipendente di ogni movimento, funzione olio in continuo su prese idrauliche.

## RIFORMIMENTI

Modello macchina	AGRI PLUS 42.7 VS EVO2 - GD	AGRI PLUS 40.10 VS EVO2 - GD
Impianto idraulico (totale)	50,19 gal (190 l)	50,19 gal (190 l)
Serbatoio gasolio	46,23 gal (175 l)	46,23 gal (175 l)
Serbatoio AdBlue	9,25 gal (35 l)	9,25 gal (35 l)

## CAPACITA' DI TRAINO

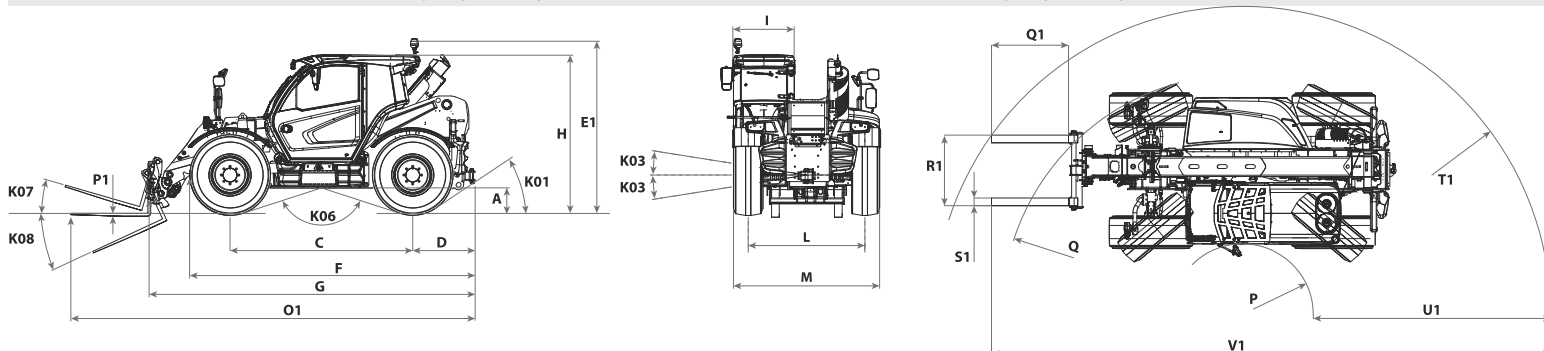
Modello macchina	AGRI PLUS 42.7 VS EVO2 - GD	AGRI PLUS 40.10 VS EVO2 - GD
Rimorchio non frenato	7055 lb (3200 kg)	7055 lb (3200 kg)
Frenatura ad inerzia	17637 lb (8000 kg)	17637 lb (8000 kg)
Frenatura idraulica/pneumatica	44092 lb (20000 kg)	44092 lb (20000 kg)

## PNEUMATICI

Modello macchina	AGRI PLUS 42.7 VS EVO2 - GD	AGRI PLUS 40.10 VS EVO2 - GD
Pneumatici standard	460/70xR24" (17,5LR24")	460/70xR24" (17,5LR24")

## DIMENSIONI

Modello macchina	AGRI PLUS 42.7 VS EVO2 - GD	AGRI PLUS 40.10 VS EVO2 - GD
A	15,7 in (400 mm)	15,7 in (400 mm)
C	112,2 in (2850 mm)	112,2 in (2850 mm)
D	38,4 in (975 mm)	38,4 in (975 mm)
E1	105,1 in (2670 mm)	105,1 in (2670 mm)
F	175,4 in (4456 mm)	175,4 in (4456 mm)
G	201,1 in (5109 mm)	202,1 in (5133 mm)
H	96,5 in (2450 mm)	96,5 in (2450 mm)
I	37,8 in (960 mm)	37,8 in (960 mm)
L	71,7 in (1820 mm)	71,7 in (1820 mm)
K01	34 °	34 °
K03	9 °	9 °
K06	144 °	144 °
K07	16 °	16 °
K08	130 °	130 °
M	90,2 in (2290 mm)	90,2 in (2290 mm)
O1	248,4 in (6309 mm)	249,3 in (6333 mm)
P	43,6 in (1107 mm)	43,6 in (1107 mm)
P1	1,8 in (45 mm)	1,8 in (45 mm)
Q	147,8 in (3753 mm)	147,8 in (3753 mm)
Q1	47,2 in (1200 mm)	47,2 in (1200 mm)
R1	43,3 in (1100 mm)	43,3 in (1100 mm)
S1	4,7 in (120 mm)	4,7 in (120 mm)
T1	189,5 in (4813 mm)	190,3 in (4834 mm)
U1	145,9 in (3706 mm)	146,5 in (3721 mm)
V1	343,6 in (8727 mm)	344,7 in (8755 mm)



ON DEMAND

42.7

ON DEMAND

40.10