

**DIECI**  
AMERICAS  
TELEHANDLERS



**AGRI FARMER**

**30.7 | 34.7 | 30.9 | 32.9**



**[dieci-americas.com](http://dieci-americas.com)**

## PRESTAZIONI

Modello macchina	AGRI FARMER 30.7 - GD	AGRI FARMER 34.7 - GD	AGRI FARMER 30.9 - GD	AGRI FARMER 32.9 - GD
Portata massima	6600 lb (2994 kg)	7550 lb (3425 kg)	6600 lb (2994 kg)	7000 lb (3175 kg)
Altezza massima di sollevamento	20,8 ft (6,35 m)	20,8 ft (6,35 m)	28,4 ft (8,65 m)	28,4 ft (8,65 m)
Sfilo massimo orizzontale	12,1 ft (3,7 m)	12,1 ft (3,7 m)	18,8 ft (5,7 m)	18,7 ft (5,7 m)
Angolo di brandeggio forche	146 °	146 °	146 °	146 °
Forza di strappo	13039 lbf (5800 daN)	13039 lbf (5800 daN)	13039 lbf (5800 daN)	13039 lbf (5800 daN)
Forza di traino	13039 lbf (5800 daN)	13039 lbf (5800 daN)	13039 lbf (5800 daN)	13039 lbf (5800 daN)
Massa a vuoto	14771 lb (6700 kg)	15763 lb (7150 kg)	15168 lb (6880 kg)	16160 lb (7330 kg)
Pendenza massima superabile	40 %	40 %	40 %	40 %
Velocità massima (riferita a ruote con diametro massimo ammesso)	24,9 mph (40 km/h)	24,9 mph (40 km/h)	24,9 mph (40 km/h)	24,9 mph (40 km/h)

## BRACCIO

Modello macchina	AGRI FARMER 30.7 - GD	AGRI FARMER 34.7 - GD	AGRI FARMER 30.9 - GD	AGRI FARMER 32.9 - GD
Discesa	4,4 s	4,4 s	4,7 s	4,7 s
Sollevamento	8,4 s	8,4 s	9,1 s	9,1 s
Uscita	6,4 s	6,4 s	5,9 s	5,9 s
Rientro	3,6 s	3,6 s	3,3 s	3,3 s
Brandeggio avanti	3,6 s	3,6 s	3,6 s	3,6 s
Brandeggio indietro	2,1 s	2,1 s	2 s	2 s

## MOTORE

Modello macchina	AGRI FARMER 30.7 - GD	AGRI FARMER 34.7 - GD	AGRI FARMER 30.9 - GD	AGRI FARMER 32.9 - GD
Marca	Kubota	Kubota	Kubota	Kubota
Potenza nominale	107 HP (79,5 kW)	107 HP (79,5 kW)	107 HP (79,5 kW)	107 HP (79,5 kW)
@rpm	2200 rpm	2200 rpm	2200 rpm	2200 rpm
Potenza di picco	107 HP (79,5 kW)	107 HP (79,5 kW)	107 HP (79,5 kW)	107 HP (79,5 kW)
@rpm	2200 rpm	2200 rpm	2200 rpm	2200 rpm
Funzionamento	4 tempi	4 tempi	4 tempi	4 tempi
Iniezione	Elettronica, Common Rail	Elettronica, Common Rail	Elettronica, Common Rail	Elettronica, Common Rail
Numero e disposizione cilindri	4, Verticali in linea	4, Verticali in linea	4, Verticali in linea	4, Verticali in linea
Cilindrata	230 in <sup>3</sup> (3769 cm <sup>3</sup> )	230 in <sup>3</sup> (3769 cm <sup>3</sup> )	230 in <sup>3</sup> (3769 cm <sup>3</sup> )	230 in <sup>3</sup> (3769 cm <sup>3</sup> )
Consumo	361,90 lb/Hp h (220 g/kWh)	361,90 lb/Hp h (220 g/kWh)	361,90 lb/Hp h (220 g/kWh)	361,90 lb/Hp h (220 g/kWh)
@rpm	2200 rpm	2200 rpm	2200 rpm	2200 rpm
Normativa emissioni	Stage V/Tier 4f	Stage V/Tier 4f	Stage V/Tier 4f	Stage V/Tier 4f
Trattamento gas di scarico	DOC+DPF+SCR	DOC+DPF+SCR	DOC+DPF+SCR	DOC+DPF+SCR
Sistema di raffreddamento	Liquido	Liquido	Liquido	Liquido
Aspirazione	Turbo compressore aftercooler	Turbo compressore aftercooler	Turbo compressore aftercooler	Turbo compressore aftercooler
Filtro aria	Pre-riscaldamento aria e prefiltro aria con separatore di polveri	Pre-riscaldamento aria e prefiltro aria con separatore di polveri	Pre-riscaldamento aria e prefiltro aria con separatore di polveri	Pre-riscaldamento aria e prefiltro aria con separatore di polveri

## TRASMISSIONE

Modello macchina	AGRI FARMER 30.7 - GD	AGRI FARMER 34.7 - GD	AGRI FARMER 30.9 - GD	AGRI FARMER 32.9 - GD
Tipo trasmissione	Idrostatica a controllo elettronico con pompa a portata variabile e funzione ECO	Idrostatica a controllo elettronico con pompa a portata variabile e funzione ECO	Idrostatica a controllo elettronico con pompa a portata variabile e funzione ECO	Idrostatica a controllo elettronico con pompa a portata variabile e funzione ECO
Motore idraulico	Idrostatico a variazione automatica continua	Idrostatico a variazione automatica continua	Idrostatico a variazione automatica continua	Idrostatico a variazione automatica continua
Inversione	A controllo elettronico azionabile con macchina in movimento	A controllo elettronico azionabile con macchina in movimento	A controllo elettronico azionabile con macchina in movimento	A controllo elettronico azionabile con macchina in movimento
Inching	A pedale elettronico per avanzamento controllato	A pedale elettronico per avanzamento controllato	A pedale elettronico per avanzamento controllato	A pedale elettronico per avanzamento controllato
Cambio	A 2 velocità servocomandato	A 2 velocità servocomandato	A 2 velocità servocomandato	A 2 velocità servocomandato

## PONTI DIFFERENZIALI

Modello macchina	AGRI FARMER 30.7 - GD	AGRI FARMER 34.7 - GD	AGRI FARMER 30.9 - GD	AGRI FARMER 32.9 - GD
Tipo assali	2 sterzanti, con 4 riduttori epicicloidali	2 sterzanti, con 4 riduttori epicicloidali	2 sterzanti, con 4 riduttori epicicloidali	2 sterzanti, con 4 riduttori epicicloidali
Tipi di sterzata	4 ruote / trasversale / 2 ruote	4 ruote / trasversale / 2 ruote	4 ruote / trasversale / 2 ruote	4 ruote / trasversale / 2 ruote
Assale anteriore	Rigido	Rigido	Rigido	Rigido
Assale posteriore	Oscillante	Oscillante	Oscillante	Oscillante
Frenatura di servizio	A bagno d'olio con servofreno su assale anteriore e posteriore con impianto idraulico sdoppiato	A bagno d'olio con servofreno su assale anteriore e posteriore con impianto idraulico sdoppiato	A bagno d'olio con servofreno su assale anteriore e posteriore con impianto idraulico sdoppiato	A bagno d'olio con servofreno su assale anteriore e posteriore con impianto idraulico sdoppiato
Frenatura di stazionamento	Ad azionamento negativo con comando elettrico	Ad azionamento negativo con comando elettrico	Ad azionamento negativo con comando elettrico	Ad azionamento negativo con comando elettrico

## IMPIANTO IDRAULICO

Modello macchina	AGRI FARMER 30.7 - GD	AGRI FARMER 34.7 - GD	AGRI FARMER 30.9 - GD	AGRI FARMER 32.9 - GD
Tipo pompa idraulica	Pompa ad ingranaggi per idroguida e movimenti	Pompa ad ingranaggi per idroguida e movimenti	Pompa ad ingranaggi per idroguida e movimenti	Pompa ad ingranaggi per idroguida e movimenti
Portata pompa idraulica	26,4 gal/min (100 l/min)	26,4 gal/min (100 l/min)	26,4 gal/min (100 l/min)	26,4 gal/min (100 l/min)
Pressione massima di esercizio	3553 psi (24,5 MPa)	3727 psi (25,7 MPa)	3553 psi (24,5 MPa)	3727 psi (25,7 MPa)
Comando distributore	Joystick 4in1 proporzionale con FNR	Joystick 4in1 proporzionale con FNR	Joystick 4in1 proporzionale con FNR	Joystick 4in1 proporzionale con FNR
Tipo distributore	Distributore idraulico con joystick 4 in 1 proporzionale con servocomando elettroidraulico. Servizi centro aperto	Distributore idraulico con joystick 4 in 1 proporzionale con servocomando elettroidraulico. Servizi centro aperto	Distributore idraulico con joystick 4 in 1 proporzionale con servocomando elettroidraulico. Servizi centro aperto	Distributore idraulico con joystick 4 in 1 proporzionale con servocomando elettroidraulico. Servizi centro aperto

## RIFORNIMENTI

Modello macchina	AGRI FARMER 30.7 - GD	AGRI FARMER 34.7 - GD	AGRI FARMER 30.9 - GD	AGRI FARMER 32.9 - GD
Impianto idraulico (totale)	36,98 gal (140 l)	36,98 gal (140 l)	36,98 gal (140 l)	36,98 gal (140 l)
Serbatoio gasolio	26,42 gal (100 l)	26,42 gal (100 l)	26,42 gal (100 l)	26,42 gal (100 l)
Serbatoio AdBlue	5,28 gal (20 l)	5,28 gal (20 l)	5,28 gal (20 l)	5,28 gal (20 l)

## CAPACITA' DI TRAINO

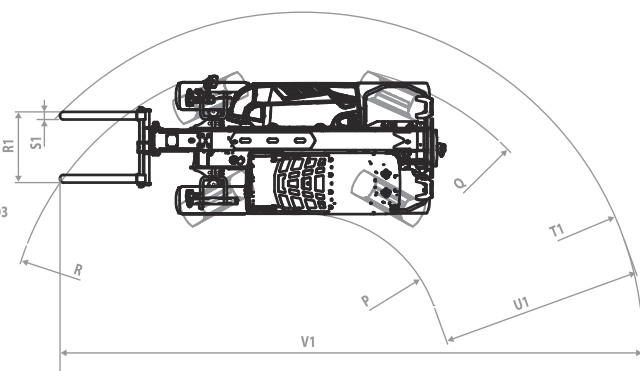
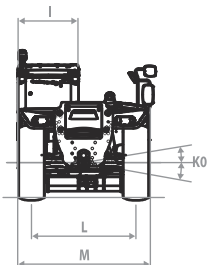
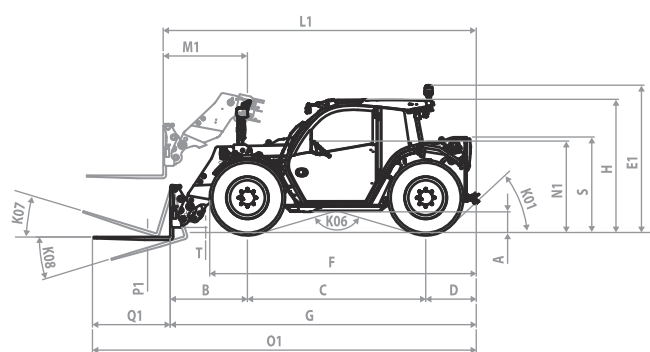
Modello macchina	AGRI FARMER 30.7 - GD	AGRI FARMER 34.7 - GD	AGRI FARMER 30.9 - GD	AGRI FARMER 32.9 - GD
Rimorchio non frenato	7716 lb (3500 kg)	7716 lb (3500 kg)	7716 lb (3500 kg)	7716 lb (3500 kg)
Frenatura ad inerzia	17637 lb (8000 kg)	17637 lb (8000 kg)	17637 lb (8000 kg)	17637 lb (8000 kg)
Frenatura idraulica/pneumatica	37479 lb (17000 kg)	37479 lb (17000 kg)	37479 lb (17000 kg)	37479 lb (17000 kg)

## PNEUMATICI

Modello macchina	AGRI FARMER 30.7 - GD	AGRI FARMER 34.7 - GD	AGRI FARMER 30.9 - GD	AGRI FARMER 32.9 - GD
Pneumatici standard	405/70-20"	405/70-20"	405/70-20"	405/70-20"

## DIMENSIONI

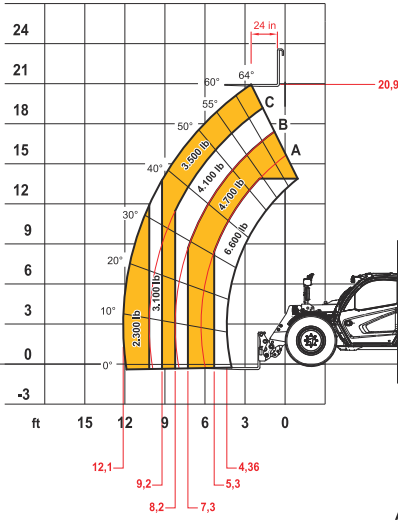
Modello macchina	AGRI FARMER 30.7 - GD	AGRI FARMER 34.7 - GD	AGRI FARMER 30.9 - GD	AGRI FARMER 32.9 - GD
A	10,6 in (270 mm)	10,6 in (270 mm)	10,6 in (270 mm)	10,6 in (270 mm)
B	47,2 in (1200 mm)	47,2 in (1200 mm)	48,8 in (1240 mm)	48,8 in (1240 mm)
C	111,4 in (2830 mm)	111,4 in (2830 mm)	111,4 in (2830 mm)	111,4 in (2830 mm)
D	30,9 in (785 mm)	30,9 in (785 mm)	30,9 in (785 mm)	30,9 in (785 mm)
E1	92,5 in (2350 mm)	99,2 in (2520 mm)	92,5 in (2350 mm)	99,2 in (2520 mm)
F	163,4 in (4150 mm)	163,4 in (4150 mm)	163,4 in (4150 mm)	163,4 in (4150 mm)
G	189,6 in (4815 mm)	189,6 in (4815 mm)	191,1 in (4855 mm)	191,1 in (4855 mm)
H	80,3 in (2040 mm)	87,0 in (2210 mm)	80,3 in (2040 mm)	87,0 in (2210 mm)
I	38,0 in (966 mm)	38,0 in (966 mm)	38,0 in (966 mm)	38,0 in (966 mm)
L	67,3 in (1710 mm)	67,3 in (1710 mm)	67,3 in (1710 mm)	67,3 in (1710 mm)
L1	194,5 in (4940 mm)	194,5 in (4940 mm)	195,3 in (4960 mm)	195,3 in (4960 mm)
K01	36°	36°	36°	36°
K03	15°	16°	15°	16°
K06	154°	154°	154°	154°
K07	18°	18°	18°	18°
K08	129°	129°	129°	129°
M	83,5 in (2120 mm)	83,5 in (2120 mm)	83,5 in (2120 mm)	83,5 in (2120 mm)
M1	52,1 in (1324 mm)	52,1 in (1324 mm)	52,9 in (1344 mm)	52,9 in (1344 mm)
N1	54,4 in (1382 mm)	61,2 in (1555 mm)	54,4 in (1382 mm)	61,2 in (1555 mm)
O1	236,8 in (6015 mm)	236,8 in (6015 mm)	238,4 in (6055 mm)	238,4 in (6055 mm)
P	65,5 in (1664 mm)	65,5 in (1664 mm)	65,5 in (1664 mm)	65,5 in (1664 mm)
P1	1,8 in (45 mm)	1,8 in (45 mm)	1,8 in (45 mm)	1,8 in (45 mm)
Q	166,9 in (4240 mm)	166,9 in (4240 mm)	166,9 in (4240 mm)	166,9 in (4240 mm)
Q1	47,2 in (1200 mm)	47,2 in (1200 mm)	47,2 in (1200 mm)	47,2 in (1200 mm)
R	165,9 in (4214 mm)	165,9 in (4214 mm)	165,9 in (4214 mm)	165,9 in (4214 mm)
R1	43,3 in (1100 mm)	43,3 in (1100 mm)	43,3 in (1100 mm)	43,3 in (1100 mm)
S	56,9 in (1445 mm)	56,9 in (1445 mm)	56,9 in (1445 mm)	56,9 in (1445 mm)
S1	4,7 in (120 mm)	4,7 in (120 mm)	4,7 in (120 mm)	4,7 in (120 mm)
T	1,2 in (30 mm)	1,2 in (30 mm)	4,5 in (115 mm)	4,5 in (115 mm)
T1	196,9 in (5000 mm)	196,9 in (5000 mm)	197,8 in (5025 mm)	197,8 in (5025 mm)
U1	131,3 in (3335 mm)	131,3 in (3335 mm)	132,3 in (3361 mm)	132,3 in (3361 mm)
V1	347,1 in (8817 mm)	347,1 in (8817 mm)	349,6 in (8880 mm)	349,6 in (8880 mm)



MAX  
6600 lb



DOC10001837



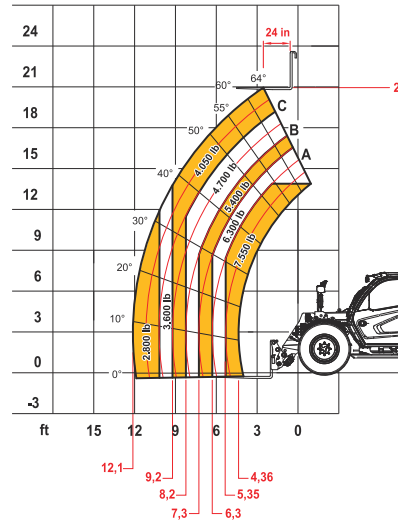
ANSI B56.6

30.7

MAX  
7550 lb



DOC10001836



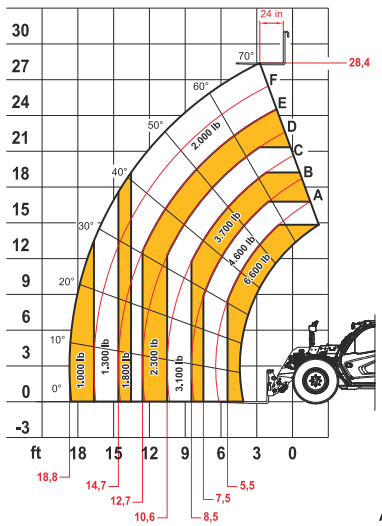
ANSI B56.6

34.7

MAX  
6600 lb



DOC10001838



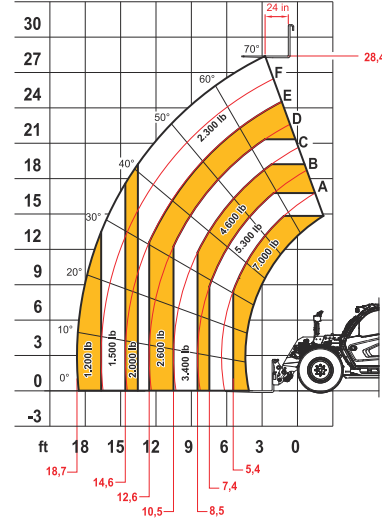
ANSI B56.6

30.9

MAX  
7000 lb



DOC10001839



ANSI B56.6

32.9