

**DIECI**  
AMERICAS  
TELEHANDLERS



**MINI AGRI**

**26.6**



**[dieci-americas.com](http://dieci-americas.com)**

## PRESTAZIONI

Modello macchina	Mini Agri 26.6
Portata massima	5700 lb (2585 kg)
Altezza massima di sollevamento	18,8 ft (5,73 m)
Sfilo massimo orizzontale	10,49 ft (3,2 m)
Angolo di brandeggio forche	129 °
Forza di strappo	12387 lbf (5510 daN)
Forza di traino	9892 lbf (4400 daN)
Massa a vuoto	11244 lb (5100 kg)
Pendenza massima superabile	40 %
Velocità massima (riferita a ruote con diametro massimo ammesso)	18,6 mph (30 km/h)

## BRACCIO

Modello macchina	Mini Agri 26.6
Discesa	4,86 s
Sollevamento	9,34 s
Uscita	7,3 s
Rientro	4,06 s
Brandeggio avanti	4,22 s
Brandeggio indietro	2,66 s

## MOTORE

Modello macchina	Mini Agri 26.6
Marca	Kubota
Potenza nominale	74 HP (55 kW)
@rpm	2600 rpm
Funzionamento	4 tempi
Iniezione	Elettronica, Common Rail
Numero e disposizione cilindri	4, Verticali in linea
Cilindrata	203 in <sup>3</sup> (3331 cm <sup>3</sup> )
Consumo	380,00 lb/Hp h (231 g/kWh)
@rpm	2600 rpm
Normativa emissioni	Stage V/Tier 4f
Trattamento gas di scarico	Catalizzatore + Filtro antiparticolato (DOC+DPF)
Sistema di raffreddamento	Liquido
Aspirazione	Turbo compressore
Filtro aria	Pre-riscaldamento aria e prefiltro aria con separatore di polveri

## TRASMISSIONE

Modello macchina	Mini Agri 26.6
Tipo trasmissione	Idrostatica monomarcia con pompa a portata variabile
Motore idraulico	Idrostatico a variazione automatica continua
Inversione	Elettro-Idraulica
Inching	A pedale idraulico per avanzamento controllato

## PONTI DIFFERENZIALI

Modello macchina	Mini Agri 26.6
Tipo assali	2 sterzanti, con 4 riduttori epicicloidali
Tipi di sterzata	4 ruote / trasversale / 2 ruote
Assale anteriore	Rigido
Assale posteriore	Oscillante
Frenatura di servizio	A bagno d'olio su assale anteriore
Frenatura di stazionamento	Ad azionamento negativo con comando elettrico

## IMPIANTO IDRAULICO

Modello macchina	Mini Agri 26.6
Tipo pompa idraulica	Pompa ad ingranaggi per idroguida e movimenti
Portata pompa idraulica	21,1 gal/min (80 l/min)
Pressione massima di esercizio	3336 psi (23 MPa)
Comando distributore	Joystick 4in1 proporzionale
Tipo distributore	Idraulico monoleva proporzionale

## RIFORMIMENTI

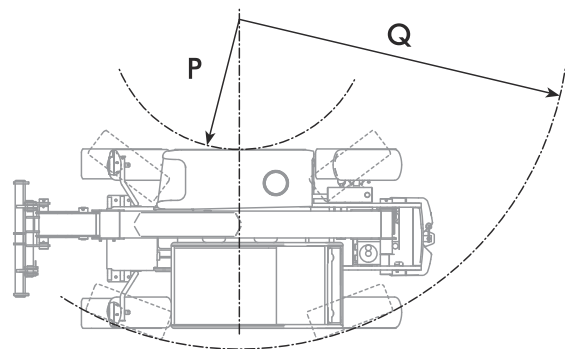
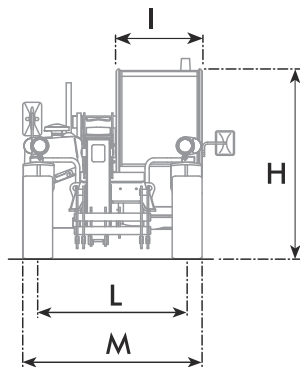
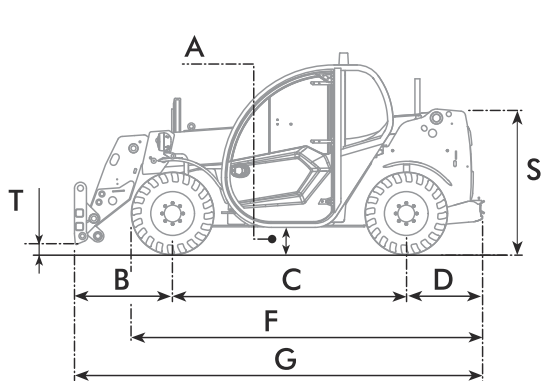
Modello macchina	Mini Agri 26.6
Impianto idraulico (totale)	22,45 gal (85 l)
Serbatoio gasolio	19,81 gal (75 l)

## PNEUMATICI

Modello macchina	Mini Agri 26.6
Pneumatici standard	12x16,5"

## DIMENSIONI

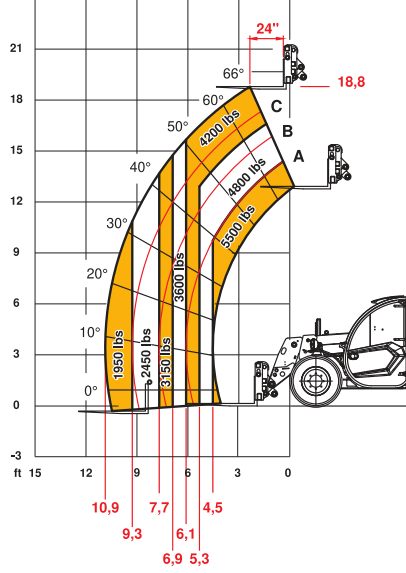
Modello macchina	Mini Agri 26.6
A	9,3 in (235 mm)
B	38,8 in (985 mm)
C	92,5 in (2350 mm)
D	30,1 in (765 mm)
F	139,2 in (3535 mm)
G	162,4 in (4125 mm)
H	75,4 in (1915 mm)
I	33,9 in (860 mm)
L	59,4 in (1510 mm)
M	72,4 in (1840 mm)
P	73,4 in (1865 mm)
Q	154,5 in (3925 mm)
S	56,3 in (1430 mm)
T	2,8 in (70 mm)



MAX  
5500 lb



DOCCT0000969



ANSI B56.6



# 26.6