

**Dieci**



**AGRI PIVOT**

**T60 | T70 | T80**



**[dieci.com](http://dieci.com)**

## LEISTUNGEN

Maschinenmodell	AGRI PIVOT T60	AGRI PIVOT T70	AGRI PIVOT T80
Betriebsgewicht mit Standardschaufel und Schnellwechsler	6120 kg (13492 lb)	8370 kg (18453 lb)	8910 kg (19643 lb)
Inhalt Standardschaufel	0,85 m <sup>3</sup> (30 ft <sup>3</sup> )	1,2 m <sup>3</sup> (42 ft <sup>3</sup> )	1,2 m <sup>3</sup> (42 ft <sup>3</sup> )
Maximale Tragkraft	2250 kg (4960 lb)	3000 kg (6614 lb)	3500 kg (7716 lb)
Maximale Hubhöhe	4,7 m (15,4 ft)	5,2 m (17,1 ft)	5,2 m (17,1 ft)
Max. waagrechter Ausschub	3,4 m (11,2 ft)	3,3 m (10,8 ft)	3,3 m (10,8 ft)
Schwenkwinkel der Gabeln	40 °	165 °	165 °
Ausbrechkraft	4800 daN (10791 lbf)	6000 daN (13489 lbf)	6450 daN (14500 lbf)
Zugkraft	5700 daN (12814 lbf)	6650 daN (14950 lbf)	6650 daN (14950 lbf)
Leergewicht	5840 kg (12875 lb)	7700 kg (16976 lb)	8340 kg (18387 lb)
Max. zulässige Steigung	80 %	80 %	80 %
Höchstgeschwindigkeit (auf Reifen mit dem maximal zulässigen Durchmesser bezogen)	40 km/h (24,9 mph)	40 km/h (24,9 mph)	40 km/h (24,9 mph)
Kipplast gerade eingefahren	4050 kg (8929 lb)	4500 kg (9921 lb)	5300 kg (11685 lb)
Kipplast geknickt eingefahren	3575 kg (7882 lb)	4000 kg (8818 lb)	4700 kg (10362 lb)
Kipplast gerade ausgefahren	2350 kg (5181 lb)	2500 kg (5512 lb)	2350 kg (5181 lb)
Kipplast geknickt ausgefahren	2050 kg (4519 lb)	2300 kg (5071 lb)	2100 kg (4630 lb)
Nutzlast EN474.3 (80 %) eingefahren	2250 kg (4960 lb)	3000 kg (6614 lb)	3500 kg (7716 lb)
Nutzlast EN474.3 (60 %) eingefahren	1700 kg (3748 lb)	2300 kg (5071 lb)	2800 kg (6173 lb)
Nutzlast EN474.3 (80 %) ausgefahren	1400 kg (3086 lb)	1750 kg (3858 lb)	2000 kg (4409 lb)
Nutzlast EN474.3 (60 %) ausgefahren	1050 kg (2315 lb)	1350 kg (2976 lb)	1500 kg (3307 lb)

## AUSLEGER

Maschinenmodell	AGRI PIVOT T60	AGRI PIVOT T70	AGRI PIVOT T80
Senken	2,8 s	3 s	3,9 s
Heben	5,2 s	5,2 s	4,1 s
Ausfahren	2,4 s	3,1 s	2,4 s
Einfahren	1,3 s	1,8 s	2,2 s
Kippen nach vorn	1,8 s	3,2 s	1,8 s
Kippen nach hinten	1,3 s	2 s	2 s

## MOTOR

Maschinenmodell	AGRI PIVOT T60	AGRI PIVOT T70	AGRI PIVOT T80
Marke	Kubota	Perkins	FPT
Nennleistung	54,6 kW (73 PS)	85,9 Kw (115 HP)	103 kW (138 PS)
@U/min	2600 U/min	2200 U/min	2200 U/min
Höchstleistung	-	85,9 Kw (115 HP)	114 kW (153 PS)
@U/min	-	2200 U/min	1800 U/min
Betrieb	4-Takt	4-Takt	4-Takt
Einspritzung	Elektronisch, Common-Rail	Elektronisch, Common-Rail	4-Takt, Elektronische Common-Rail-Einspritzung
Anzahl und Anordnung der Zylinder	4, vertikal in Reihe	4, vertikal in Reihe	4, vertikal in Reihe
Hubraum	3331 cm <sup>3</sup> (203 in <sup>3</sup> )	3621 cm <sup>3</sup> (221 in <sup>3</sup> )	4485 cm <sup>3</sup> (274 in <sup>3</sup> )
Verbrauch	231 g/kWh (380,00 lb/Hp h)	216 g/kWh (355,32 lb/Hp h)	212 g/kWh (348,74 lb/Hp h)
@U/min	2600 U/min	1900 U/min	2200 U/min
Abgasnormen	Stage V/Tier 4f	Stage V/Tier 4f	Stage V
Abgasbehandlung	Dieselpartikelfilter (DPF)	DOC+DPF+SCR (mit AdBlue)	DOC+SCRoF (mit AdBlue)
Kühlsystem	Flüssigkühlung	Flüssigkühlung	Flüssigkühlung
Ansaugung	Turbolader	Turbolader, 16 Ventile mit Nachkühler	Turbolader 16 Ventile, mit Nachkühler
Luftfilter	Luftvorwärmung und Luftvorfilter mit Staubfang	Luftvorwärmung und Luftvorfilter mit Staubfang	Luftvorwärmung und Luftvorfilter mit Staubfang

## GETRIEBE

Maschinenmodell	AGRI PIVOT T60	AGRI PIVOT T70	AGRI PIVOT T80
Antrieb	Hydrostatisch mit Verstellpumpe	Hydrostatisch Shift on Fly mit elektronischer Regelung, mit Gangwechsel während der Fahrt und ECO-Funktion	Hydrostatisch Shift on Fly mit elektronischer Regelung, mit Gangwechsel während der Fahrt und ECO-Funktion
Hydraulikmotor	Hydrostatisch mit stufenloser automatischer Regelung	Hydrostatisch mit stufenloser automatischer Regelung	Hydrostatisch mit stufenloser automatischer Regelung
Umschaltung	Elektrohydraulisch	Mit elektronischer Regelung	Mit elektronischer Regelung
Inching	Hydraulisches Pedal für genaue Fahrbewegung	Elektronisches Pedal für genaue Fahrbewegung	Elektronisches Pedal für genaue Fahrbewegung
Getriebe	Servogesteuertes 2-Gang-Getriebe	Servogesteuertes 2-Gang-Getriebe, aktivierbar bei fahrender Maschine	Servogesteuertes 2-Gang-Getriebe, aktivierbar bei fahrender Maschine

## DIFFERENTIALACHSEN

Maschinenmodell	AGRI PIVOT T60	AGRI PIVOT T70	AGRI PIVOT T80
Achsentypen	2 starr, mit 4 Planetengetrieben	2 starr, mit 4 Planetengetrieben	2 starr, mit 4 Planetengetrieben
Lenkungsarten	Knicklenker mit Gesamtwinkel 80°, Servounterstützt mit Hydrolenkung (Load Sensing)	Knicklenker mit Gesamtwinkel 80°, Servounterstützt mit Hydrolenkung (Load Sensing)	Knicklenker mit Gesamtwinkel 80°, Servounterstützt mit Hydrolenkung (Load Sensing)
Vorderachse	Starr, selbstsperrend	Starr, selbstsperrend	Starr, selbstsperrend
Hinterachse	Pendelnd mit Gesamtwinkel 20°	Pendelnd mit Gesamtwinkel 20°	Pendelnd mit Gesamtwinkel 20°
Betriebsbremse	Im Ölbad an Vorder- und Hinterachse mit Servobremse	Im Ölbad mit Servobremse an Vorder- und Hinterachse	Im Ölbad mit Servobremse an Vorder- und Hinterachse
Feststellbremse	Federspeicherbremse mit elektrischer Steuerung	Federspeicherbremse mit elektrischer Steuerung	Federspeicherbremse mit elektrischer Steuerung

## HYDRAULIKANLAGE

Maschinenmodell	AGRI PIVOT T60	AGRI PIVOT T70	AGRI PIVOT T80
Typ Hydraulikpumpe	Zahnradpumpe für Hydrolenkung und Bewegungen	Zahnradpumpe für Hydrolenkung und Bewegungen	Verstellkolbenpumpe für Hydrolenkung und Bewegungen
Förderleistung Hydraulikpumpe	101 l/min (26,7 gal/min)	117 l/min (30,9 gal/min)	224 l/min (59,2 gal/min)
Max. Betriebsdruck	23 MPa (3336 psi)	25 MPa (3626 psi)	26 MPa (3771 psi)
Bedienung Steuerventil	4in1 mit FNR	4in1 mit FNR	Joystick 4in1 mit FNR
Typ Steuerventil	Elektrohydraulisch geregeltes hydraulisches Servo-Steuerventil mit 4 Sektionen, proportional „Load Sensing“ mit „Flow Sharing“, 4 gleichzeitige Bewegungen mit für jede Bewegung unabhängiger Regulierung der max. Geschwindigkeit	Elektrohydraulisch geregeltes hydraulisches Servo-Steuerventil mit 4 Sektionen, proportional „Load Sensing“ mit „Flow Sharing“, 4 gleichzeitige Bewegungen mit für jede Bewegung unabhängiger Regulierung der max. Geschwindigkeit	Hydraulik-Steuerventil 4-fach mit elektrischer Proportionalsteuerung „Load Sensing“ mit „Flow Sharing“, 4 gleichzeitige Bewegungen mit für jede Bewegung unabhängiger Höchstgeschwindigkeitsregelung, Öl in Konstantstromfunktion an Hydraulikkupplungen.

## FÜLLMENGEN

Maschinenmodell	AGRI PIVOT T60	AGRI PIVOT T70	AGRI PIVOT T80
Hydraulische Anlage (insgesamt)	80 l (21,13 gal)	160 l (42,27 gal)	160 l (42,27 gal)
Kraftstoffbehälter	100 l (26,42 gal)	140 l (36,98 gal)	140 l (36,98 gal)
AdBlue-Tank	-	27 l (7,13 gal)	27 l (7,13 gal)

## ZUGLEISTUNG

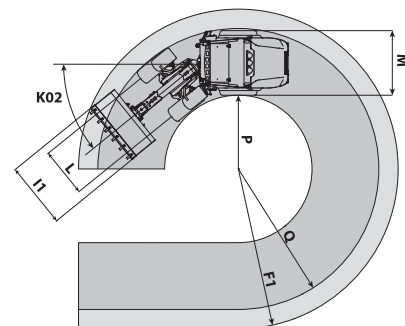
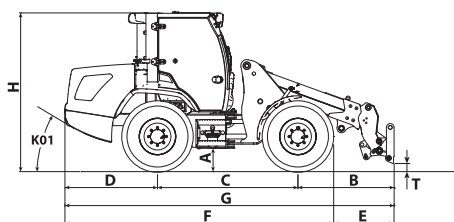
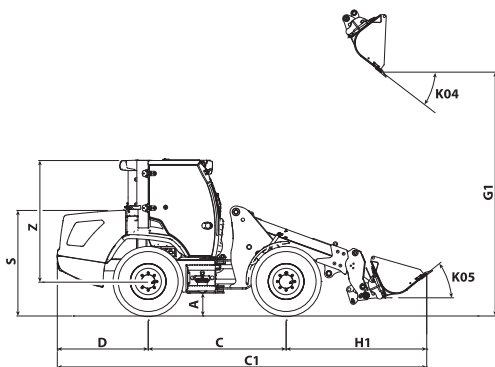
Maschinenmodell	AGRI PIVOT T60	AGRI PIVOT T70	AGRI PIVOT T80
Ungebremster Anhänger	3000 kg (6614 lb)	3000 kg (6614 lb)	3500 kg (7716 lb)
Trägheitsbremsung	-	6000 kg (13228 lb)	6000 kg (13228 lb)
Hydraulische/pneumatische Bremsung	-	15000 kg (33069 lb)	20000 kg (44092 lb)

## BEREIFUNG

Maschinenmodell	AGRI PIVOT T60	AGRI PIVOT T70	AGRI PIVOT T80
Standardbereifung	405/70x20"	405/70-24"	405/70-24"

## ABMESSUNGEN

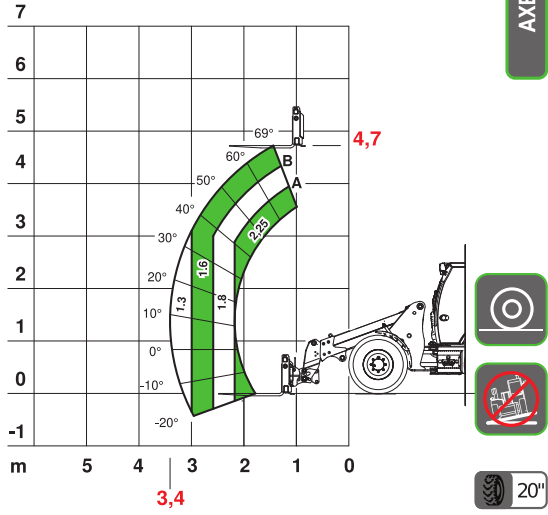
Maschinenmodell	AGRI PIVOT T60	AGRI PIVOT T70	AGRI PIVOT T80
A	365 mm (14,4 in)	385 mm (15,2 in)	385 mm (15,2 in)
B	1750 mm (68,9 in)	1690 mm (66,5 in)	1720 mm (67,7 in)
C	2200 mm (86,6 in)	2425 mm (95,5 in)	2550 mm (100,4 in)
C1	6015 mm (236,8 in)	6570 mm (258,7 in)	6800 mm (267,7 in)
D	1450 mm (57,1 in)	1570 mm (61,8 in)	1680 mm (66,1 in)
E	1190 mm (46,9 in)	1040 mm (40,9 in)	1130 mm (44,5 in)
F	4210 mm (165,7 in)	4645 mm (182,9 in)	4820 mm (189,8 in)
F1	4670 mm (183,9 in)	5165 mm (203,3 in)	5330 mm (209,8 in)
G	5400 mm (212,6 in)	5685 mm (223,8 in)	5950 mm (234,3 in)
G1	4155 mm (163,6 in)	4400 mm (173,2 in)	4400 mm (173,2 in)
H	2490 mm (98,0 in)	2680 mm (105,5 in)	2710 mm (106,7 in)
H1	2365 mm (93,1 in)	2575 mm (101,4 in)	2575 mm (101,4 in)
I1	2000 mm (78,7 in)	2100 mm (82,7 in)	2100 mm (82,7 in)
L	1430 mm (56,3 in)	1790 mm (70,5 in)	1790 mm (70,5 in)
K01	30°	30°	30°
K02	40°	40°	40°
K04	40°	40°	40°
K05	40°	40°	40°
M	1880 mm (74,0 in)	2200 mm (86,6 in)	2200 mm (86,6 in)
P	2060 mm (81,1 in)	2330 mm (91,7 in)	2470 mm (97,2 in)
Q	4010 mm (157,9 in)	4580 mm (180,3 in)	4730 mm (186,2 in)
S	1699 mm (66,9 in)	1935 mm (76,2 in)	1925 mm (75,8 in)
T	93 mm (3,7 in)	160 mm (6,3 in)	160 mm (6,3 in)
Z	1962 mm (77,2 in)	2100 mm (82,7 in)	2100 mm (82,7 in)



MAX 2,25 t



AXB1552



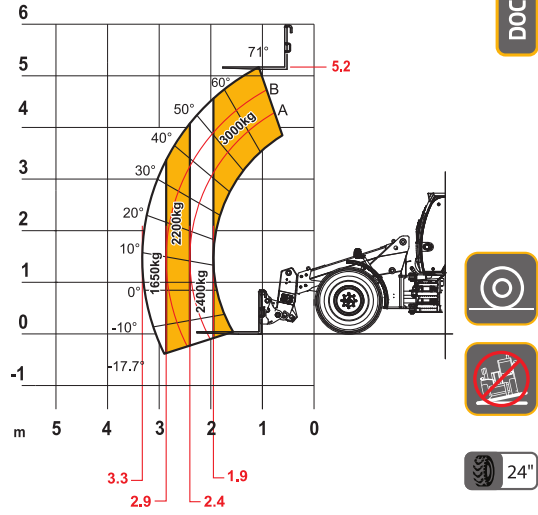
EN474-3 (ISO14397)

T60

MAX 3000 kg



DOC10001299



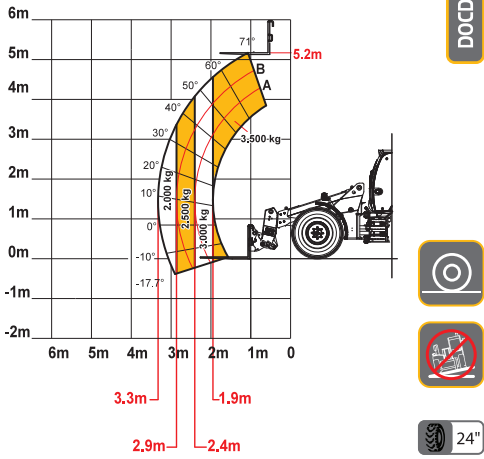
EN474-3

T70

MAX 3500 kg



DOC10002271



EN474-3

T80